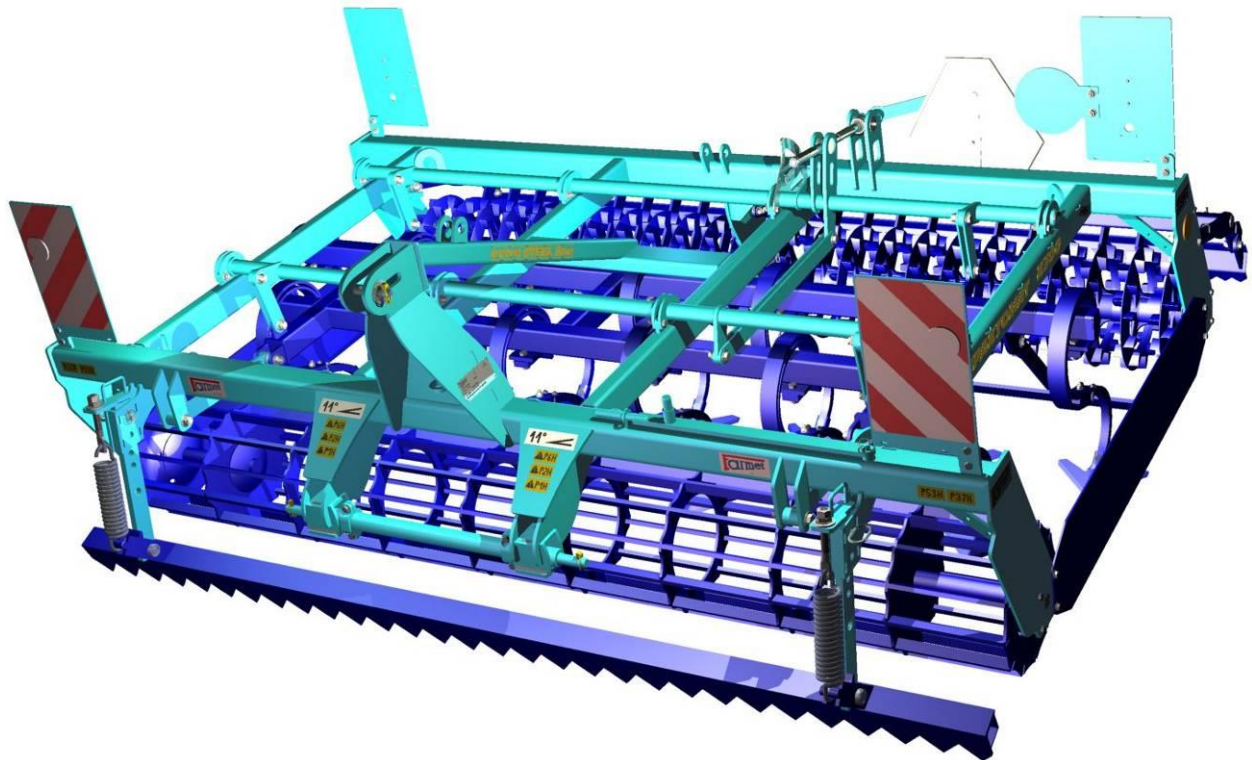


# GEBRAUCHSANLEITUNG

## **ANBAUGERÄTE KOMPAKTOMAT**

### **K250N | K300N**



Ausgabe: 13 | Gültigkeit ab: 1. 8. 2023

Sehr geehrter Kunde,

die Anbau-Maschinen **KOMPAKTOMAT** sind Qualitätserzeugnisse der Firma A.G. Česká Skalice.

Die Vorteile Ihrer Maschine und vor allem ihre Prioritäten können Sie voll nach gründlichem Durchlesen der Gebrauchsanleitung ausnutzen.

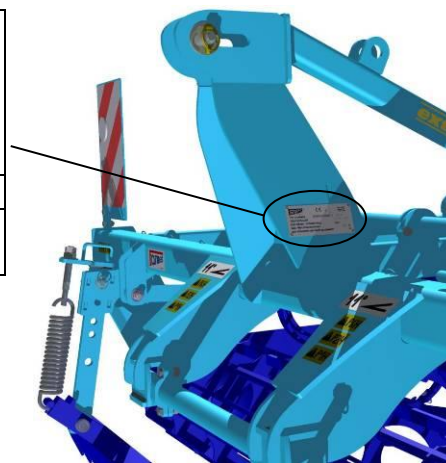
Die Seriennummer wird in das Typenschild eingestanzt und in die Gebrauchsanleitung eingetragen. Diese Seriennummer der Maschine ist notwendig bei jeder Bestellung von Ersatzteilen zwecks eventueller Reparatur anzugeben. Das Fabrikationschild ist am Rahmen angebracht.

Verwenden Sie zu diesen Maschinen nur Ersatzteile laut offiziellen, vom Hersteller Farmet A.G. Česká Skalice herausgegebenen **Ersatzteile-Katalog**.

## Einsatzmöglichkeiten Ihrer Maschine

Der **KOMPAKTOMAT** ist zur Saatbeetvorbereitung des Bodens als anschließende Operation nach dem Pflügen bzw. nach der Ackerschälung bestimmt. Die Maschine ist für Traktoren mit einer Leistung von **55-75 kW** bestimmt. Die optimale Kultivierung des Bodens liegt bei einer Geschwindigkeit von **10-12 km/Std.**

				Farmet a.s. Jiřínková 276 Česká Skalice
TYP/VARIANTA	KOMPAKTOMAT		K 300 N	
ČÍSLO SCHVÁLENÍ			N-677-03-05	
ROK VÝROBY/VÝROBNÍ ČÍSLO			<input type="text"/>	
MAX. PŘÍPUSTNÁ HMOTNOST		1510	kg	
MAX. PŘÍPUSTNÁ HMOTNOST NA NÁPRAVĚ		-	kg	



## Spezifikation der Maschine KOMPAKTOMAT

Die Maschine besteht standardmäßig aus den nachfolgenden Bestandteilen:

- Dreipunktaufhängung zur Ankopplung hinter ein Zugmittel
- Tragrahmen der Maschine
- die Maschine ist standardmäßig mit vorderen und hinteren Sicherheitstafeln mit Träger rot-weißer Schraffierung und mit Rückstrahlern, weiterhin reflexiven hinteren Kennzeichnungstafeln von Fahrzeugen nach CEC Nr. 69 ausgestattet.

PARAMETER		K250N	K300N
Arbeitsbreite + Transportbreite (mm)		2580	3000
Arbeitstiefe (mm)		0 – 100	
Anzahl der Schare <b>FLÜGEL-/BODENMEISSELSCHARE</b> (St.)		11 / 26	13 / 30
Arbeitsleistung (ha/Std.)		2 - 3	2,2 – 3,2
Leistungsbedarf (kW)		55 - 65	65 – 75
Arbeitsgeschwindigkeit (km/Std.)		10-12	
Max. Transportgeschwindigkeit (km/Std.)		20	
Max. Hangzugfähigkeit (°)		11	
Gesamtlänge der Maschine (mm)		2560	
Gewicht (kg)		1155	1510
Anforderung an die DPA des Traktors	Abstand der unteren Aufhängegelenke (gemessen an den Gelenkachsen)	870+/- 1,5 mm	
	Ø Löcher der unteren Aufhängegelenke für die Kloben der Maschine	Ø29 mm	
	Ø des Lochs des oberen Aufhängegelenks für den oberen Kloben der Maschine	Ø26 mm	

- INHALT	Seite 3
- GRENZPARAMETER	Seite 4
<b>SICHERHEITSMITTEILUNG</b>	Seite 4
- A. ALLGEMEINE GEBRAUCHSANWEISUNGEN	Seite 4
<b>SCHUTZMITTEL</b>	Seite 5
- B. TRANSPORT DER MASCHINE MITTELS VERKEHRSMITTELN	Seite 5
- C. MANIPULATION MIT DER MASCHINEM MITTELS HEBEVORRICHTUNG	Seite 6
- D. ARBEITSSICHERHEITSSCHILDER	Seite 6-8
- 1. BESCHREIBUNG DER MASCHINE	Seite 9
1.1 ARBEITSGLIEDER DER MASCHINE	Seite 9-12
- 2. MONTAGE DER MASCHINE BEIM KUNDEN	Seite 12
- 3. INBETRIEBNAHME	Seite 12
3.1 GRUPPIERUNG AN DEN TRAKTOR	Seite 13
- 4. TRANSPORT DER MASCHINE AUF VERKEHRSWEGEN	Seite 14
5. EINSTELLUNG DER ARBEITSORGANE DER MASCHINE	Seite 15
5.1 EINSTELLUNG DER ABGEFEDERTEN, VORDEREN ACKERSCHLICHTE	Seite 15
5.2 EINSTELLUNG DER TIEFE DER SCHARSEKTION	Seite 16
5.3 HÖHENEINSTELLUNG DER ACKERSCHLICHTE HINTER DEN SCHAREN	Seite 18
- 6. WARTUNG UND REPARATUREN AN DER MASCHINE	Seite 18
6.1 SCHMIERPLAN DER MASCHINE	Seite 19
6.2 WECHSEL DER ABGENUTZTEN SCHARE	Seite 20
6.3 AUSTAUSCH DER LAGER DER ARBEITSWALZEN	Seite 21
6.3.1 VERWENDUNG DER VORRICHTUNG ZUR DEMONTAGE UND MONTAGE VON LAGERN	Seite 22
6.3.1.1 DEMONTAGE DES KOMPLETTEN LAGERS	Seite 23
6.3.1.2 DEMONTAGE NUR DES RINGS	Seite 24
6.3.1.3 MONTAGE VON LAGERN AUF BOLZEN	Seite 25
6.3.2 VERWENDUNG DER DISTANZSCHEIBEN	Seite 26
- 7. SONDERAUSSTATTUNG DER MASCHINE	Seite 27
7.1 HYDRAULISCHE SCHLEPPEN	Seite 27
7.2 HYDRAULISCHE TIEFE	Seite 28
7.3 SPURENLOCKERER FÜR ANBAU-KOMPAKTOMAT	Seite 28
- 8. ENTSORGUNG DER MASCHINE NACH ABLAUF DER LEBENSDAUER	Seite 28
- 9. KUNDENDIENST UND GARANTIEBEDINGUNGEN	Seite 29
- EG-KONFORMITÄTSERKLÄRUNG	Seite 30

## GRENZPARAMETER DER MASCHINE

- <sup>(x)</sup> Die Maschine ist zur Saatbeetvorbereitung des Bodens nach dem Pflügen bzw. nach der Ackerschälung mit einer Arbeitstiefe von 0 mm bis 100 mm bei der Bodenbestellung in der Landwirtschaft bestimmt. Eine anderen Anwendungsart, die den festgelegten Zweck überschreitet, ist verboten.
- <sup>(x)</sup> Die Bedienung der Maschine führt eine Person aus - der Traktorfahrer.
- <sup>(x)</sup> Dem Bedienungspersonal der Maschine ist eine anderen Anwendung der Maschine verboten, insbesondere dann:
  - <sup>(x)</sup> die Beförderung von Personen und Tieren auf der Konstruktion der Maschine.
  - <sup>(x)</sup> die Beförderung von Lasten auf der Konstruktion der Maschine.
  - <sup>(x)</sup> die Gruppierung der Maschine mit einem anderen Zugmittel als im Kapitel „3.1./Seite13“ angeführt wird.

## SICHERHEITSMITTEILUNG



Dieses Warnschild weist auf eine unmittelbar drohende Gefahrensituation hin, die mit dem Tod bzw. einer ernsthaften Verletzung enden kann.



Dieses Warnschild weist auf eine Gefahrensituation hin, die mit dem Tod bzw. einer ernsthaften Verletzung enden kann.



Dieses Warnschild weist auf eine Situation hin, die mit einer kleineren bzw. leichteren Verletzung enden kann. Es weist ebenfalls auf gefährliche Handlungen hin, die mit einer Tätigkeit zusammenhängen, die zu einer Verletzung führen könnte.


## A. ALLGEMEINE GERBAUCHSANWEISUNGEN

- A.1** <sup>(x)</sup> Die Maschine wird im Einklang mit dem letzten Stand der Technik und mit den angenommenen Sicherheitsvorschriften hergestellt. Ungeachtet dessen können beim Gebrauch Gefahren von Verletzung für den Benutzer oder Dritte bzw. einer Beschädigung der Maschine oder sonstiger Sachschäden entstehen.
- A.2** <sup>(xx)</sup> Benutzen Sie die Maschine nur in einem technisch einwandfreien Zustand, im Einklang mit ihrer Bestimmung, mit dem Bewusstsein eventueller Gefahren sowie unter Einhaltung der Sicherheitsanweisungen dieser Gebrauchsanleitung!  
Der Hersteller haftet nicht für die durch nicht sachgemäße Verwendung verursachten Schäden, lt. Parameter der Maschine und Betriebsanleitung (Kapitel A und 5). Das Risiko trägt der Benutzer  
Beheben Sie sofort vor allem Defekte, die die Sicherheit negativ beeinträchtigen können!
- A.3** <sup>(7)</sup> Die Bedienung der Maschine darf eine vom Betreiber beauftragte Person unter folgenden Bedingungen durchführen:
- <sup>(8)</sup> sie muss einen gültigen Führerschein der dementsprechenden Klasse besitzen,
  - <sup>(9)</sup> sie muss nachweisbar mit den Sicherheitsvorschriften zur Arbeit mit der Maschine vertraut gemacht worden sein und muss praktisch die Bedienung der Maschine beherrschen,
  - <sup>(10)</sup> die Maschine darf(dürfen) keine jugendliche(n) Person(en) bedienen,
  - <sup>(11)</sup> sie muss die Bedeutung der an der Maschine angebrachten Sicherheitszeichen kennen. Deren Beachtung ist für einen sicheren und zuverlässigen Betrieb der Maschine wichtig.
- A.4** <sup>(12)</sup> Wartung und Kundendienst-Reparaturen an der Maschine darf nur die Person ausführen:
- <sup>(13)</sup> die vom Betreiber beauftragt wird,
  - <sup>(14)</sup> die eine Berufsausbildung im Maschinenbaufachbereich mit der Kenntnis von Reparaturen an ähnlichen, maschinellen Geräten besitzt,


- <sup>(15)</sup> die nachweisbar mit den Sicherheitsvorschriften zur Arbeit an der Maschine bekannt gemacht worden ist,
- <sup>(16)</sup> die bei der Reparatur an der am Traktor angekoppelten Maschine den Führerschein der dementsprechenden Klasse besitzen muss.


**A.5** <sup>(17)</sup> Das Bedienungspersonal der Maschine muss bei der Arbeit mit der Maschine sowie beim Transport der Maschine die Sicherheit anderer Personen absichern.

**A.6** <sup>(18)</sup> Bei Arbeiten der Maschine auf dem Feld oder beim Transport muss das Bedienungspersonal die Maschine von der Traktorkabine steuern.


 **A.7** <sup>(19)</sup> Das Bedienungspersonal darf die Konstruktion nur bei Stillstand der Maschine und bei Blockierung der Maschine gegen Fortbewegung und das nur aus folgenden Gründen betreten:

- <sup>(20)</sup> Einstellung der Arbeitsglieder der Maschine,
- <sup>(21)</sup> Reparatur und Wartung der Maschine.

 **A.8** <sup>(xxx)</sup> Treten Sie beim Besteigen der Maschine nicht auf die Reifen der Achsen bzw. auf andere sich drehenden Teile. Die können durchdrehen und durch einen nachfolgenden Sturz können Sie sich sehr ernsthafte Verletzungen zufügen.

 **A.9** <sup>(22)</sup> Jedwede Abänderungen bzw. Umrüstung an der Maschine dürfen nur mit schriftlicher Genehmigung des Herstellers erfolgen. Für eventuelle Schäden, die infolge der Nichteinhaltung dieser Anweisung entstanden sind, trägt der Hersteller keine Verantwortung. Die Maschine muss instand gehalten werden, mit vorgeschriebenem Zubehör, Einrichtungen und Ausstattung, einschließlich der Sicherheitszeichen ausgerüstet sein. Alle Warn- sowie Sicherheitszeichen müssen stets lesbar sein und sich an ihren Stellen befinden. Im Fall deren Beschädigung oder Abhandenkommens müssen diese Zeichen unverzüglich erneuert werden.

**A.10** <sup>(23)</sup> Dem Bedienungspersonal muss bei der Arbeit mit der Maschine jederzeit die „Gebrauchsanleitung“ mit den Anforderungen der Arbeitssicherheit zur Verfügung stehen.

 **A.11** <sup>(24)</sup> Das Bedienungspersonal darf nicht bei Benutzung der Maschine Alkohol, Medikamente sowie Betäubungs- und halluzinogene Mittel konsumieren, die dessen Aufmerksamkeit und Koordinierungsfähigkeit herabsetzen. Falls das Bedienungspersonal vom Arzt vorgeschriebene Medikamente einnehmen muss bzw. nimmt frei verkäufliche Medikamente ein, muss es vom Arzt informiert sein, ob es unter diesen Umständen in der Lage ist, verantwortungsbewusst und sicher die Maschine zu bedienen.

## **SCHUTZMITTEL**

Für den Betrieb sowie die Wartung benötigen Sie:


- anliegende Kleidung
- Schutzhandschuhe und -brille zum Schutz vor Staub sowie scharfen Gegenständen an der Maschine



## **B. TRANSPORT DER MASCHINE MITTELS VERKEHRSMITTEL**

**B.1** <sup>(1)</sup> Das für den Transport der Maschine bestimmte Verkehrsmittel muss zumindest eine mit dem Gewicht der zu transportierenden Maschine übereinstimmende Tragkraft haben. Das Gesamtgewicht der Maschine ist auf dem Typenschild angeführt.



**B.2** <sup>(2)</sup> Die Abmessungen der zu transportierenden Maschine, einschließlich des Verkehrsmittels müssen die gültigen Vorschriften für den Verkehr auf Verkehrswegen (Verordnungen, Gesetze) erfüllen.

 **B.3** <sup>(3)</sup> Die zu transportierende Maschine muss auf dem Verkehrsmittel stets so befestigt werden, damit es nicht zu deren willkürlicher Lockerung kommen kann.

**B.4** <sup>(4)</sup> Der Frachtführer haftet für Schäden, die durch die Lockerung der falsch bzw. nicht ausreichend befestigten Maschine auf dem Verkehrsmittel verursacht werden.

## **C. MANIPULATION MIT DER MASCHINE MITTELS HEBEVORRICHTUNG**

**C.1** <sup>(1)</sup> Die zur Manipulation mit der Maschine bestimmten Hebevorrichtungen und Anschlagmittel müssen zumindest eine übereinstimmende Tragkraft mit dem Gewicht der zu manipulierenden Maschine haben.

 **C.2** <sup>(2)</sup> Die Befestigung der Maschine zwecks Manipulation darf nur an dafür bestimmten und mit selbstklebenden Schildern gekennzeichneten Stellen, die eine „Kette“  darstellen, vorgenommen werden.

**C.3** <sup>(3)</sup> Nach der Befestigung (Aufhängung), an den zu diesem Zweck bestimmten Stellen, ist es verboten, sich im Raum des möglichen Schwenkbereichs der manipulierten Maschine aufzuhalten.

## **D. ARBEITSSICHERHEITSSCHILDER**

Sicherheits-Warnschilder dienen zum Schutz des Bedienungspersonals.

### **ES GILT ALLGEMEIN:**

**D.1** Halten Sie die Sicherheits-Warnschilder streng ein.

**D.2** Alle Sicherheitsanweisungen gelten auch für andere Benutzer.

**D.3** Bei Beschädigung bzw. Vernichtung eines obig angeführten, an der Maschine angebrachten "SICHERHEITSSCHILDES" **IST DAS BEDIENUNGSPERSONAL VERPFLICHTET, DIESES SCHILD DURCH EIN NEUES ZU ERSETZEN!!!**

Stelle, Aussehen und genaue Bedeutung der Arbeitssicherheitschilder an der Maschine wird in der nachstehenden Tabelle (Tab.1/Seite 6-7) und in den Abbildungen (Abb.1/Seite 8) bestimmt.



Tab.1 – selbstklebende, an Anbau-Kompaktomaten angebrachte Sicherheits-Warnschilder

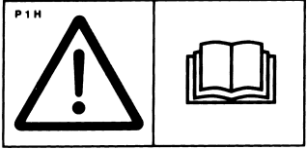
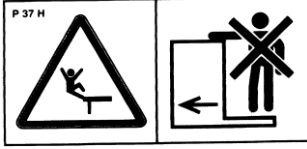

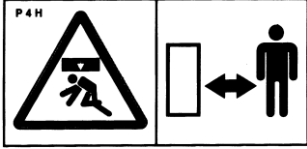
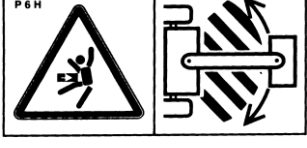
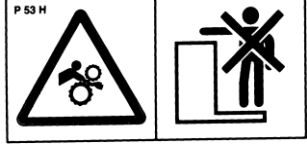
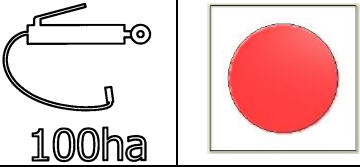

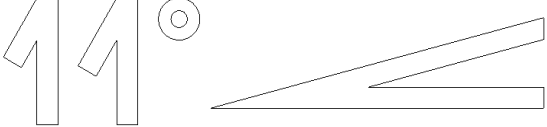

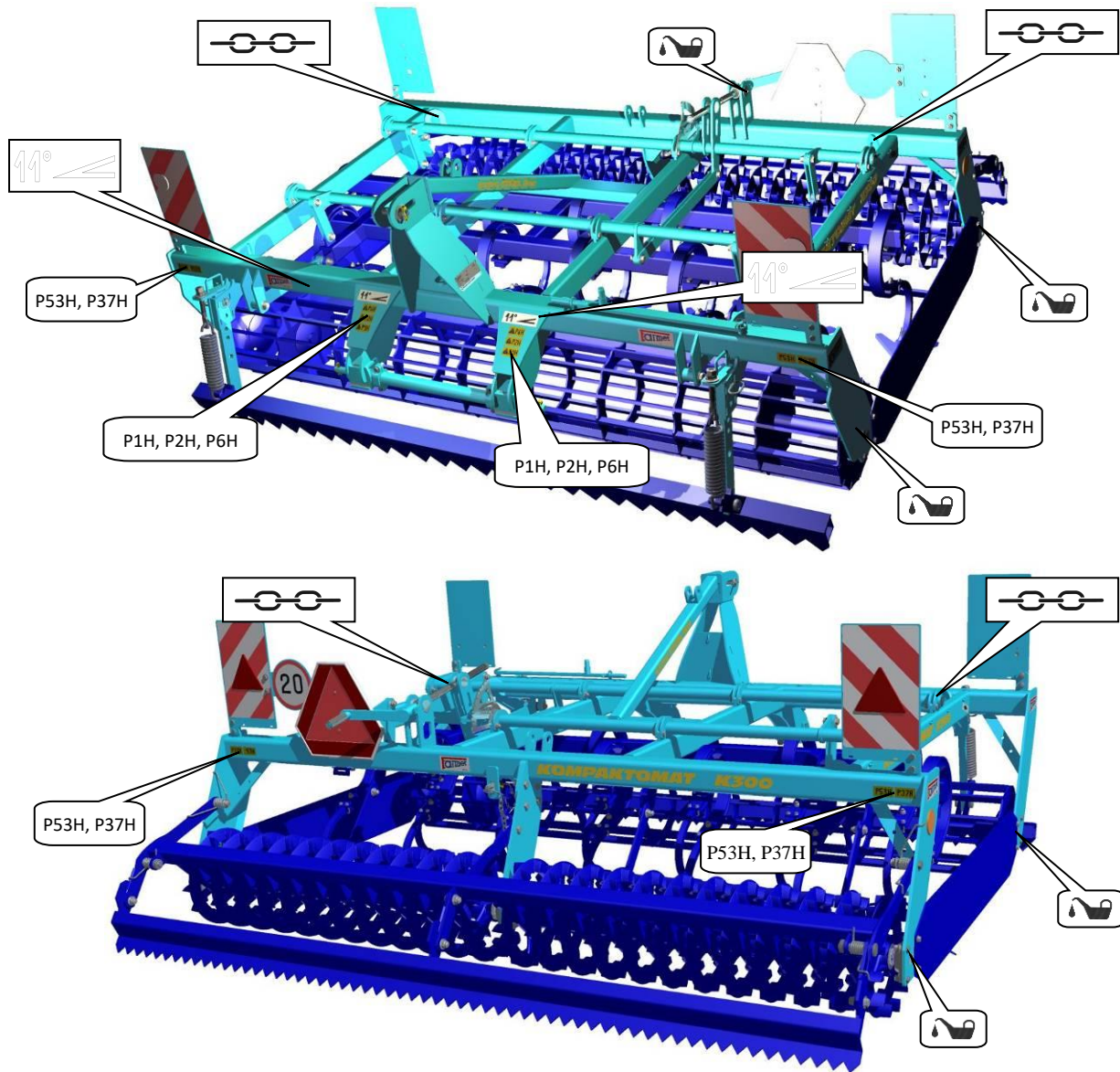
SICHERHEITS-WARNSCHILD	SCHILDBEZEICHNUNG	TEXT ZUM SCHILD
	<b>P 1 H</b>	Lesen Sie sich vor der Manipulation mit der Maschine gründlich die Gebrauchsanleitung durch. Halten Sie bei der Bedienung die Instruktionen und Sicherheitsvorschriften für den Betrieb der Maschine ein.
	<b>P 37 H</b>	Die Fahrt sowie Beförderung auf der Konstruktion der Maschine sind streng verboten.
	<b>P 2 H</b>	Trete nicht beim An- bzw. Abkuppeln zwischen Traktor und Maschine, ebenfalls trete nicht in diesen Raum solange der Traktor sowie die Maschine nicht still stehen und nicht der Motor ausgeschaltet ist.
	<b>P 4 H</b>	Der Aufenthalt unterhalb der angehobenen Maschine ist verboten.
	<b>P 6 H</b>	Verbleibe außerhalb des Schwenkbereichs des Gespanns Traktor – Landmaschine solange der Motor des Traktors läuft.
	<b>P 53 H</b>	Nähere dich nicht den rotierenden Teilen der Maschine solange sie nicht still stehen, d.h., sie drehen sich nicht.
		Kennzeichnung der Schmierstellen an der Maschine.
		Kennzeichnung der Hangzugänglichkeit der Maschine.
		Kennzeichnung der Stellen für ein sicheres Anhängen der Maschine durch eine Hebeeinrichtung.

Abb.1 – Warnschilder an Maschine



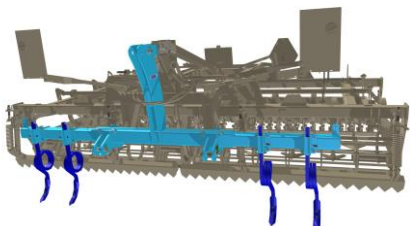


## 1. BESCHREIBUNG

Die Maschine ist konstruktiv als Anbaumaschine an der hinteren Dreipunktaufhängung des Traktors entworfen. Die Grundausrüstung der Maschine besteht aus einem Tragrahmen mit einer Dreipunktaufhängung der Kategorie 2 und aus den Arbeitsteilen der Maschine (siehe Abb. 3).

### 1.1 ARBEITSGLIEDER DER MASCHINE

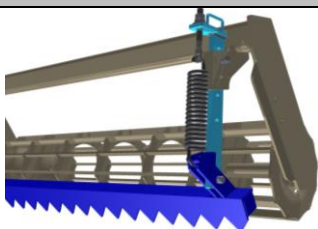
#### SPURENLOCKERER MIT MEIßELSCHAREN – Achtung - nicht Teil der Standardausrüstung der Maschine



CC

Automatische Entsicherung der Spurenlockerer des Traktors mit Meißelscharen. Geeignet für alle Bodentypen. Tiefe mechanisch einstellbar bis zu 80mm. Können direkt hinter die Traktorräder bis zu einer Breite des Traktors von 4000mm eingestellt werden. Die Anzahl der Meißel ist variabel von 1 bis 4 hinter das Rad. Als Zwischenstück zwischen den Traktor und den Kompaktomat bestimmt. Achtung – durch den Einsatz von Spurenlockeren verlagert sich der Schwerpunkt vom Traktor weg!

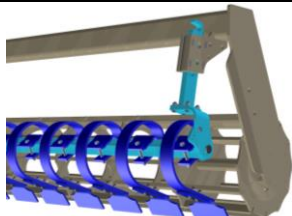
#### VORDERE SCHLEPPEN



FL – vorderer feste Zackenschlepe

Teil der Ausrüstung bei der STANDARDVERSION DER MASCHINE.

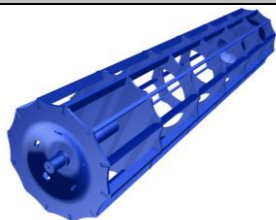
Automatisch entsicherte Schlepe mit Zackenprofil. Massive Konstruktion für eine präzise Einebnung einer groben Furche.



FB – vordere Schlepe aus flexiblen Segmenten

Automatisch entsicherte Schlepe aus eigenständigen flexiblen Segmenten. Bessere Zerkleinerung von Brocken.

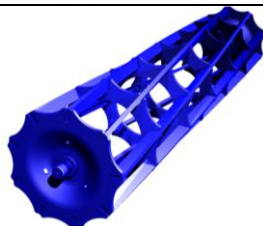
#### VORDERE ARBEITSWALZE



BR - Stabwalze - Ø40 cm - 60 kg/m

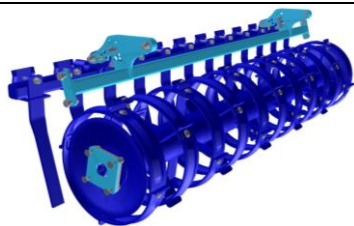
Teil der Ausrüstung bei der STANDARDVERSION DER MASCHINE als vordere Arbeitswalze.

Zerkleinert hochwertig Brocken. Nicht sehr für feuchte Bedingungen geeignet.



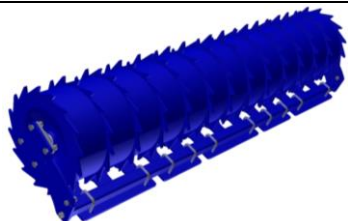
SB - - Stabspiralwalze - Ø40 cm - 60 kg/m

Zerkleinert hochwertig Brocken. Ist für feuchte Bedingungen geeignet.



**RR Ringwalze Ø40 cm - 115 kg/m**

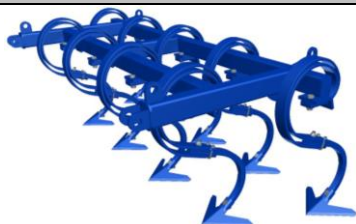
Zerkleinert hochwertig Brocken. Ist für feuchte Bedingungen geeignet. Dieser.



**SR - Segmentwalze Ø40 cm - 115 kg/m**

Ausgezeichnete Arbeit auf mittelschweren und schweren harten Böden, gute Krümelung und gutes Klutenbrechen, gute Tiefenführung. Nicht geeignet für stark sandige Böden.

**SCHARSEKTION**



**AL – Sektion**

Teil der Ausrüstung bei der STANDARDVERSION DER MASCHINE.

Die Scharsektion ist mit Pfeilscharen mit einem Abstand von 25 cm in zwei Reihen bestückt. Jedes der Schare wird durch eine Blattfeder gesichert. Diese Scharsektion ist für leichte Bodenbedingungen ohne Pflanzenreste geeignet. Hinter den Scharen befindet sich eine Schleppeleiste.



**CF – Sektion**

Die Scharsektion ist mit schmalen Scharen mit einem Abstand von 7 cm in vier Reihen bestückt. Diese Scharsektion ist für die Bodenbearbeitung im Frühjahr geeignet, wo es nicht erwünscht ist, feuchte Erde an die Oberfläche zu ziehen, oder für schwerere Böden. Hinter den Scharen befindet sich eine Schleppeleiste.



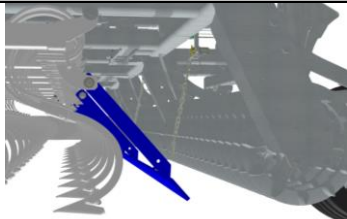
**AP – Sektion**

Die universelle Scharsektion ist mit Pfeilscharen mit einem Abstand von 25 cm in zwei Reihen bestückt. Die Schare sind an Scharssäulen mit einer Geometrie montiert, welche die Durchlässigkeit von Pflanzenresten verbessert. Deshalb ist diese Scharsektion für Grundstücke mit einem höheren Auftreten von zerkleinerten Pflanzenresten sowie auch in schwerere Böden geeignet. Hinter den Scharen befindet sich eine Schleppeleiste.

	AL	CF	AP
Anzahl der Scharreihen (St.) / Reihenabstand (mm)	2 / 400	4 / 240	2 / 490
Schleppe hinter den Scharen	●●●●	●●●●	●●●●
Ganzflächige Bearbeitung	●●●●	●●●○	●●●●
Eignung für leichte Böden	●●●●	●●●●	●●●●
Eignung für mittlere Böden	●●●○	●●●○	●●●●
Eignung für schwere Böden	●●●○	●●●○	●●●●
Eignung für steinige Böden	●●●○	●●●○	●●●●
Eignung für nasse Böden	●●○○	●●●●	●●○○
Verstopfungsbeständigkeit	●●○○	●●●○	●●○○

● – MAX / ○ – MIN

## SCHLEPPE HINTER DEN SCHAREN

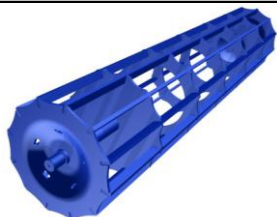


### AUSRICHTUNGSLEISTE HINTER DEN SCHAREN

Teil der Ausrüstung bei der STANDARDVERSION DER MASCHINE.

Die Ausrichtungsleiste wird hinter den Scharsektionen mit Gänsefuß- und Meißelscharen angewandt, sog. A-Sektion, B-Sektion, C-Sektion. Die Leiste dient zur Ausrichtung des gelockerten Bodens vor der hinteren Walze.

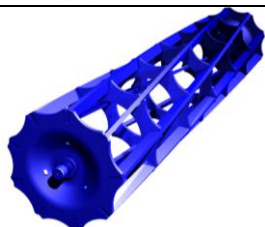
## HINTERE ARBEITSWALZEN



### BR - Stabwalze - Ø40 cm - 60 kg/m

Teil der Ausrüstung bei der STANDARDVERSION DER MASCHINE als vordere Arbeitswalze.

Zerkleinert hochwertig Brocken. Nicht sehr für feuchte Bedingungen geeignet.



### SB - Stabspiralwalze - Ø40 cm - 60 kg/m

Zerkleinert hochwertig Brocken. Ist für feuchte Bedingungen geeignet.



### CR - Crosskill-Walze - Ø40 cm - 170 kg/m

Teil der Ausrüstung bei der STANDARDVERSION DER MASCHINE.

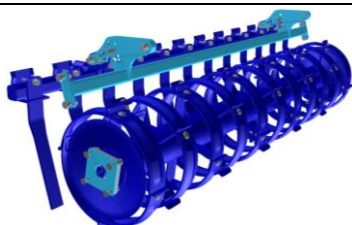
Ausgezeichnete Arbeit auf leichten, mittleren und schweren Böden, verfestigt hochwertig und zerkleinert Klumpen.



### DCR – zweireihige Crosskill-Walze - Ø40 cm / Ø40 cm - 175 kg/m

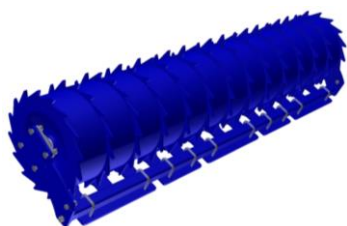
Ausgezeichnete Arbeit auf leichten, mittleren und schweren Böden, verfestigt hochwertig und zerkleinert Klumpen.

Achtung – durch den Einsatz dieser Typen von hinteren Walzen verlagert sich der Schwerpunkt vom Traktor weg!



### RR - Ringwalze Ø40 cm - 115 kg/m

Hochwertige Arbeiten auf allen Bodentypen, Gute Tiefenführung, Geeignet für feuchtere Böden.



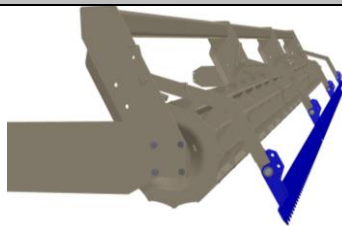
### SR - Segmentwalze Ø40 cm - 115 kg/m

Ausgezeichnete Arbeit auf mittelschweren und schweren harten Böden, gute Krümelung und gutes Klutenbrechen, gute Tiefenführung. Nicht geeignet für stark sandige Böden.

	BR	SB	CR	DCR	RR	SR
Zerkleinern	●●●○	●●●○	●●●●	●●●●	●●○○	●●○○
Verdichten	●●●○	●●●○	●●●●	●●●●	●●●●	●●●○
Tiefenführung	●●●●	●●●●	●○○○	●●○○	●●●●	●●●●
Verstopfungsbeständigkeit	●●○○	●●○○	●●○○	●●●●	●●●●	●●○○
Eignung für steinige Böden	●●●○	●●●○	●●○○	●○○○	●●○○	●●○○
Eignung für nasse Böden	●○○○	●●○○	●●○○	●●○○	●●●●	●●○○
Schwere Böden	●●○○	●●○○	●●○○	●●○○	●●○○	●●○○
Mittlere Böden	●●○○	●●○○	●●●●	●●●●	●●○○	●●○○
Zerkleinern	●●●●	●●●●	●●●●	●●●●	●●○○	●●○○

● – MAX / ○ – MIN

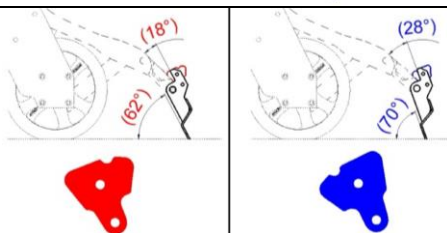
## ABSCHLIEßENDE ARBEITSSCHRITTE



### HINTERE ABSCHLUSSSCHLEPPE

Teil der Ausrüstung bei der STANDARDVERSION DER MASCHINE.

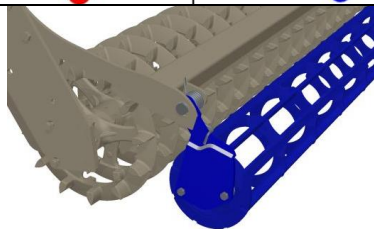
Die Schleppe führt hinter der hinteren Walze die Einebnung und die gleichmäßige Verteilung des gelockerten Bodens durch.



### Anschlag für die Abschlusschleppe

Teil der Ausrüstung bei der STANDARDVERSION DER MASCHINE.

-drehbarer Anschlag für eine aggressivere Einstellung der hinteren Abschlusschleppe.



### HINTERE FINISHWALZE (∅220mm)

- aktive Zerkleinerung verbleibender Klüten hinter der hinteren Walze. Kann hinter allen Typen von hinteren Walzen angewandt werden.

## 2. MONTAGE DER MASCHINE BEIM KUNDEN

- Der Betreiber muss die Montage nach den Instruktionen des Herstellers, am besten in Zusammenarbeit mit einem fachkundigen, vom Hersteller bestimmten Kundendienst-Techniker vornehmen.
- ☞ Der Betreiber muss nach Beendigung der Montage der Maschine die Funktionsprüfung aller montierten Teile gewährleisten.
- Der Betreiber muss gewährleisten, dass die Manipulation mit der Maschine mithilfe einer Hebevorrichtung während ihrer Montage im Einklang mit dem Kapitel „C“ verläuft.

## 3. INBETRIEBNAHME

- ☞ Überprüfen und kontrollieren Sie bevor Sie die Maschine übernehmen, ob es während des Transports nicht zu einer Beschädigung an ihr gekommen ist und ob alle, auf dem Lieferschein angeführten Teile geliefert wurden.
- ☞ Lesen Sie sich vor der Inbetriebnahme der Maschine aufmerksam diese Gebrauchsanleitung durch.
- ☞ Machen Sie sich vor dem ersten Gebrauch der Maschine mit deren Bedienungselementen sowie mit deren gesamten Funktion bekannt.

- Halten Sie bei der Arbeit mit der Maschine nicht nur die Anweisungen dieser Gebrauchsanleitung, sondern auch die allgemein gültigen Arbeitssicherheits-, Gesundheitsschutz-, Brandschutz- und Verkehrssicherheits- sowie Umweltschutzvorschriften ein.
- Das Bedienungspersonal muss die Maschine vor jedem Gebrauch (Inbetriebnahme) hinsichtlich Komplettheit, Arbeitssicherheit, Arbeitshygiene, Brandschutz, Verkehrssicherheit sowie Umweltschutz kontrollieren.
- **EINE KENNZEICHEN VON BESCHÄDIGUNG AUFWEISENDE MASCHINE DARF NICHT IN BETRIEB GENOMMEN WERDEN!!**
- Nehmen Sie die Gruppierung der Maschine mit einem Traktor auf ebener und gefestigter Fläche vor.
- Halten Sie bei der Arbeit an Hängen die geringste Handzugänglichkeit des ganzen Gespanns **TRAKTOR-MASCHINE** ein.
- Überprüfen Sie vor dem Anlassen des Motors des Traktors, ob sich im Arbeitsbereich des Gespanns weder eine Person noch ein Tier befindet und drücken das akustische Warnsignal.
- Das Bedienungspersonal haftet für die Sicherheit und alle Schäden, die durch den Betrieb mit dem Traktor und der angekoppelten Maschine verursacht werden.
- Das Bedienungspersonal ist während der Arbeit verpflichtet die vom Hersteller festgelegten technischen sowie Sicherheitsvorschriften der Maschine einzuhalten.
- Das Bedienungspersonal ist bei der Wendung an einer Kehre des Felds verpflichtet die Maschine zu entgründen, d.h., die Arbeitsorgane der Maschine befinden sich bei der Wendung nicht im Erdboden.
- Das Bedienungspersonal ist bei der Arbeit mit der Maschine verpflichtet die vorgeschriebene Arbeitstiefe sowie die in der Anleitung, Tabelle/Seite 2 der Anleitung angeführten Geschwindigkeiten einzuhalten.
- Das Bedienungspersonal ist verpflichtet vor dem Verlassen des Fahrerhauses des Traktors die Maschine auf den Erdboden herunterzulassen und das Gespann gegen Fortbewegung abzusichern.

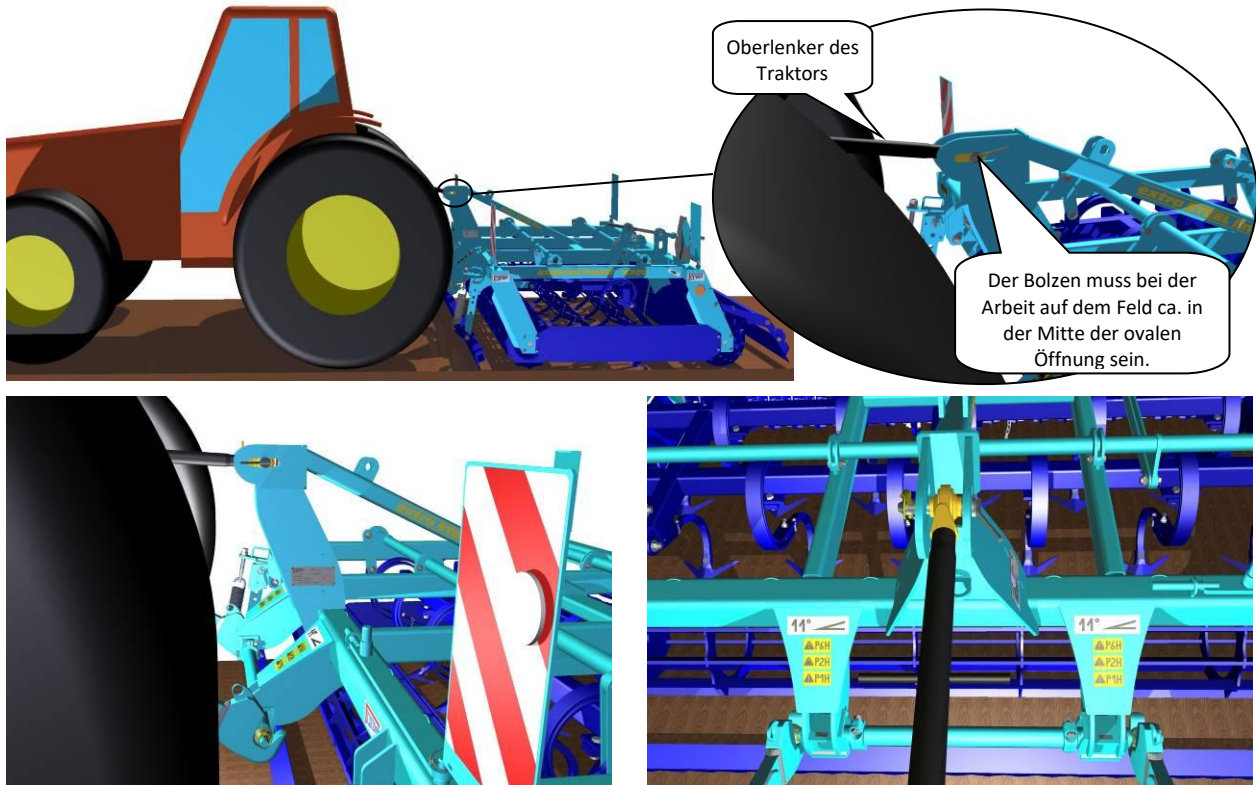
### 3.1 GRUPPIERUNG MIT EINEM TRAKTOR



- Führen Sie eine Gruppierung immer auf ebener und befestigter Oberfläche durch.
- Das Bedienungspersonal der Maschine muss alle allgemein gültigen Arbeitssicherheits-, Gesundheitsschutz-, Brandschutz- sowie Umweltschutzvorschriften einhalten.
- Das Bedienungspersonal darf die Maschine ausschließlich an einen Traktor Gruppierung, der mit einer hinteren Dreipunktaufhängung sowie einem funktionsfähigen, unbeschädigten Hydrauliksystem ausgerüstet ist.
- Das Bedienungspersonal muss vor der Gruppierung der Maschine zum Traktor, besonders bei Traktoren, die nicht mit einem Schnellkuppler ausgestattet sind, die Maschine gegen Bewegung zu sichern. Besonders bei Traktoren, die nicht mit einem Schnellkuppler ausgestattet sind, muss das Bedienungspersonal für eine Gruppierung von Maschine und Traktor die Zusammenarbeit einer anderen nachweisbar geschulten Person absichern. Diese Person darf sich bei der Bewegung des Traktors zur Maschine nicht im Bereich der Aufhängung bewegen. In den Bereich der hinteren Aufhängung des Traktors darf diese Hilfsperson erst eintreten, wenn der Traktor gegen Bewegung gesichert ist. Das Bedienungspersonal eines mit einem Schnellkuppler ausgestatteten Traktors kann diese Gruppierung selbst vom Fahrerplatz des Traktors durchführen.
- Nach der Gruppierung der Maschine zum Traktor muss die Länge des Oberlenkers der Dreipunktaufhängung des Traktors eingestellt werden. Die Maschine muss auf den Arbeitswalzen stehen. Stellen Sie für die Arbeit auf dem Feld die Länge des Oberlenkers so ein, dass der Bolzen ca. in der Hälfte der ovalen Öffnung ist (Abb. 2). Ein so eingestellter Oberlenker des Traktors sichert einen problemlosen Betrieb der Maschine ab und ermöglicht das Kopieren des Geländes. Bei einer zu kurzen oder langen Einstellung der Länge des Oberlenkers des Traktors kommt es bei der Arbeit auf dem Feld zur Überlastung der Walzen der Maschine. Dadurch kommt es zu deren Beschädigung, gleichzeitig wird die Maschine nicht voll das Gelände kopieren.



Abb. 2 - Kopplung der Maschine zum Traktor



#### 4. TRANSPORT DER MASCHINE AUF VERKEHRSWEGEN

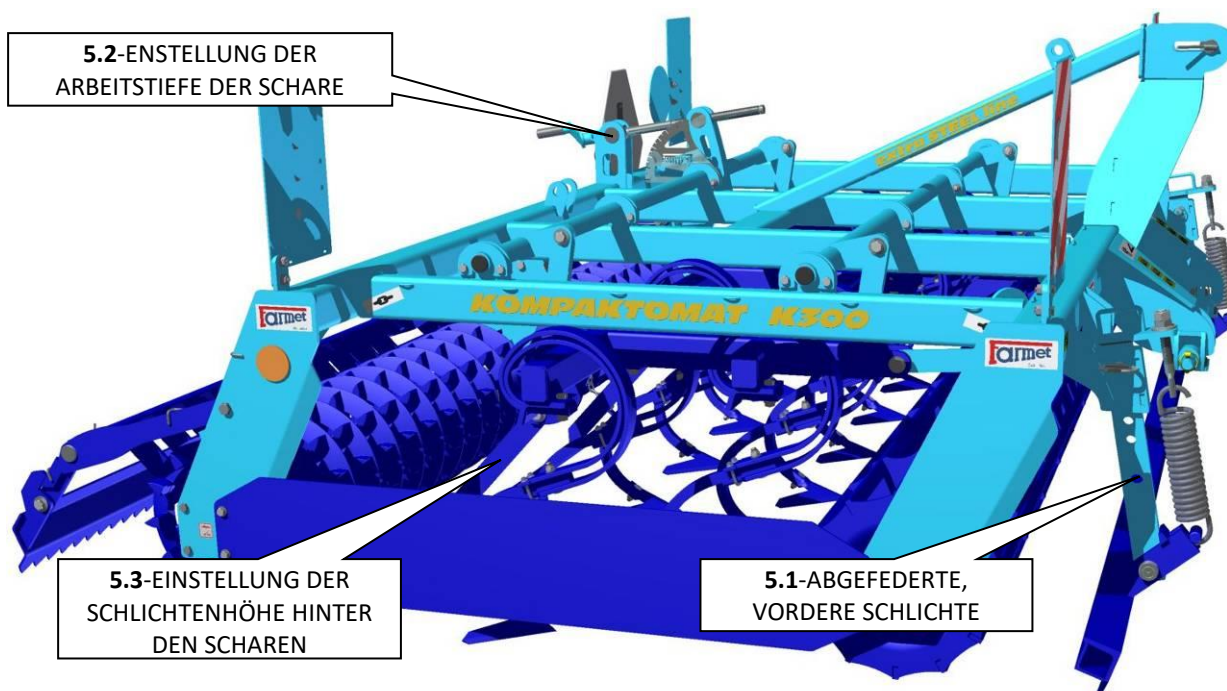
- Bei dem Straßentransport sind die zulässige Höchstgeschwindigkeit sowie der zulässige Steigwinkel zu beachten.
- Das Bedienungspersonal ist beim Transport auf Verkehrswegen angesichts der Transportmaße der Maschine verpflichtet, erhöhte Vorsicht zu bewahren.
- Beim Straßentransport ist die Maschine mit funktionierenden Leuchten auszustatten. Auf der höchsten Stelle des Sattelzuges muss eine orangefarbige Leuchtsäule befestigt werden, soweit dies die Konstruktion des Traktors ermöglicht. Ferner muss die Maschine mit dem Hinweisschild mit der Angabe der zulässigen Höchstgeschwindigkeit, mit den rotweißen Begrenzungslinien, den Rückstrahlern sowie mit der Blende der Heckmarkierung der Fahrzeuge nach CEC Nr. 69 ausgestattet sein.
- Die Autostraßen und die Straßen erster Ordnung dürfen zum Transport der Maschine nur nötigenfalls überquert werden.
- Bei eingeschränkter Sicht ist der Straßentransport ausgeschlossen.
- Das Bedienungspersonal muss nach dem Anschluss der Maschine an den Traktor aufgrund der Änderung der Belastung der Achsen die gültigen Vorschriften für den Betrieb auf Verkehrswegen (Gesetze, Verordnungen) einhalten. Die Fahreigenschaften des Gespanns ändern sich auch in Abhängigkeit vom Charakter des Geländes, passen Sie die Fahrweise diesen Bedingungen an.
- Das Bedienungspersonal ist verpflichtet im Bedarfsfall gemäß gültiger Vorschriften für den Betrieb auf Verkehrswegen (Verordnungen, Gesetze) den Zulassungsschein der Maschine (nur in der CZ) vorzulegen.
- Beim Straßentransport sind Verkehrszeichen sowie die Straßenverkehrsordnung unbedingt zu befolgen.
- Das Bedienungspersonal ist verpflichtet sich beim Rückwärtsfahren mit der Maschine eine ausreichende Sichtweite von seinem Fahrerplatz im Traktor aus zu verschaffen. Im Fall einer unzureichenden Sichtweite ist das Bedienungspersonal verpflichtet eine kompetente und belehrte Person herbeizurufen.



Abb.3-Transportlage der Maschine



## 5. EINSTELLUNG DER ARBEITSORGANE DER MASCHINE



### 5.1 EINSTELLUNG DER ABGEFEDERTEN, VORDEREN ACKERSCHLICHTE

-Die vordere Ackerschlichte kann höhenmäßig eingestellt werden und es ist möglich auch die Kraft der Feder der Ackerschlichte einzustellen.

-Nehmen Sie die Einstellung der vorderen Ackerschlichten vor, wenn die Maschine in die Arbeitsstellung auseinandergeklappt ist und gleichzeitig auf den Arbeitssektionen steht.

**5.1.1** Die Höheneinstellung der vorderen Ackerschlichte wird durch Verschiebung des Hebels am Halter und durch Absicherung der Stellung durch einen Stift vorgenommen. Die Höhe der vorderen Ackerschlichte wird in Abhängigkeit von der Größe der Klumpen und der Unebenheit des Felds so eingestellt, dass sich die Ackerschlichte nach dem Herunterlassen der Maschine auf die Arbeitswalzen, ca. 3-5 cm über der Ebene der Arbeitswalzen befindet. Je nach Bedarf kann man jedoch die Ackerschlichte in einem konkreten Fall niedriger bzw. höher einstellen.

*Als Sonderausstattung kann die Maschine mit einer hydraulischen Bedienung der Schlepphöhe vom Fahrerplatz des Traktors ausgestattet werden.*

**5.1.2** Die Abfederung der vorderen Ackerschlichte gewährleistet eine Zugfeder. Vom Werk wird die Feder auf  $L=345-350\text{mm}$  vorgespannt. Deren Starrheit kann man weiterhin mithilfe der Spannschraube vorspannen. Vorspannung der Feder wird nach dem Charakter des Felds (nach der Größe der Klumpen auf dem Feld) gewählt. Je größer die Klumpen auf dem Feld sind, um so größer ist die erforderliche Vorspannung. Die maximale Vorspannung der Feder beträgt  $L_{\text{max}}=370\text{mm}$ .

Abb.4- Höheneinstellung der Schleppe

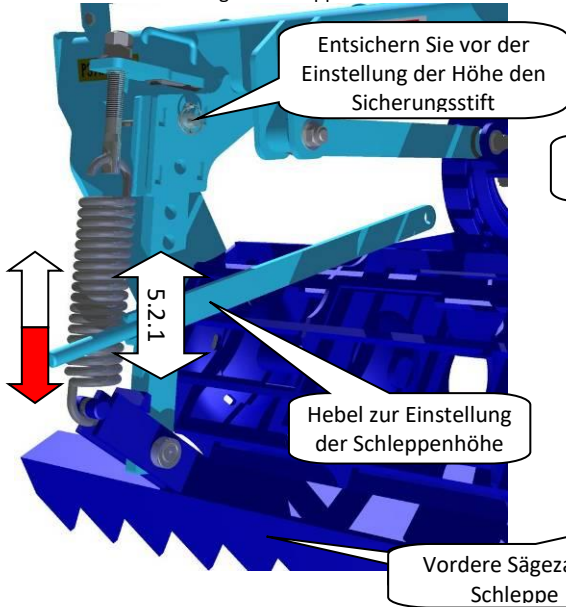
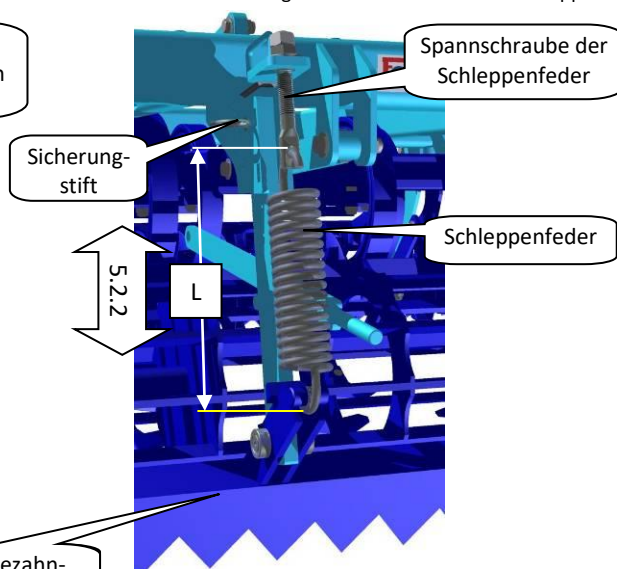


Abb.5- Einstellung der Federn der vorderen Schleppe



## 5.2 EINSTELLUNG DER TIEFE DER SCHARSEKTION

- Die Tiefe zur Kultivierung des Bodens wird nach der Pflanzensorte gewählt, die man anbauen möchte, die Orientierungswerte der Kultivierungstiefen befinden sich in Tab.2.
- Nehmen Sie die Einstellung der Tiefe der Schare bei Stillstand der in die Arbeitsstellung auseinander geklappten Maschine vor. Die Maschine muss an den Auslegern des Traktors so angehoben werden, damit zwischen dem festen Untergrund und den Arbeitssektionen ein Abstand von bis zu 50mm entsteht.
- **Geben Sie bei der Einstellung der Tiefe der Schare aufgrund eines eventuellen Durchdrehens der Arbeitswalze erhöhte Vorsicht.**
- Die Arbeitstiefe der Schare wird durch Drehen der Kurbel mit Trapezgewinde eingestellt. Die Kurbel ist an jedem Rahmen der Maschine platziert. Die Einstellung der Tiefe wird durch Drehen der Steckkurbel vorgenommen. Für eine übersichtliche Einstellung der Tiefe an der gesamten Maschine befinden sich in der Nähe der Kurbeln Zeiger mit Tiefenmessern.

**Als Sonderausstattung kann die Maschine mit einer hydraulischen Bedienung der Scharhöhe vom Fahrerplatz des Traktors ausgestattet werden.**

Abb.6-Einstellung der Kultivierungstiefe

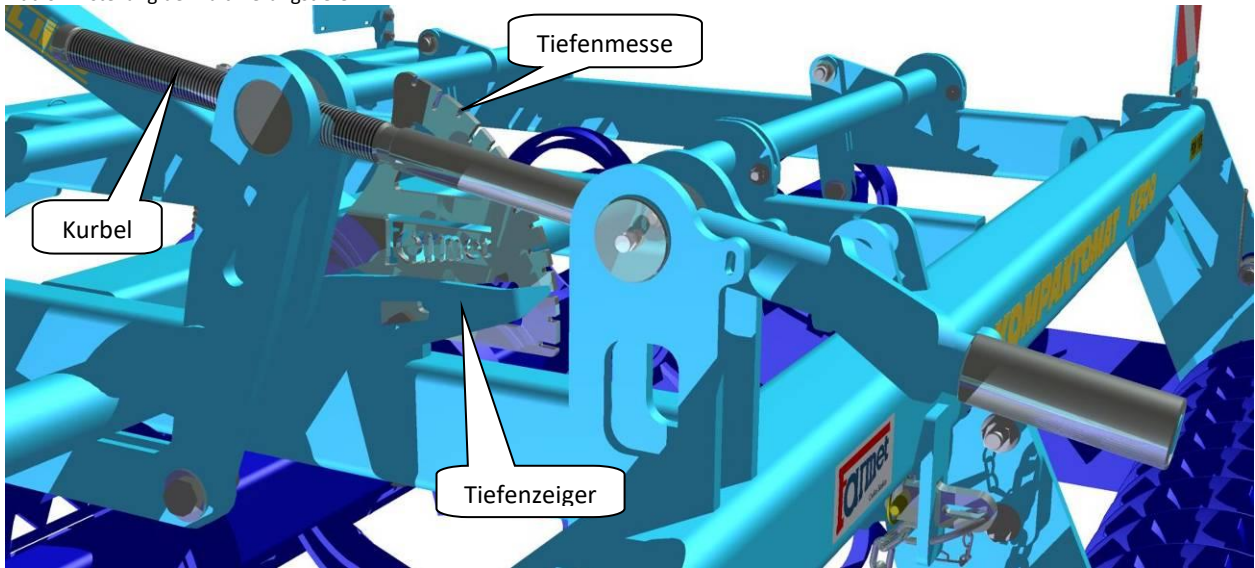
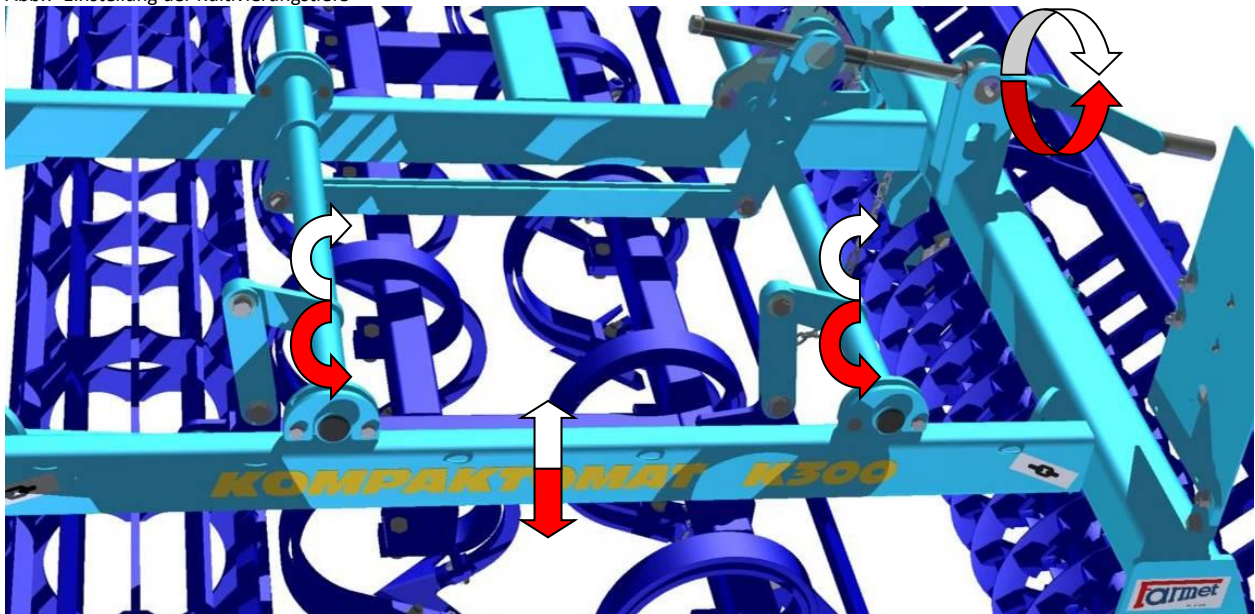


Abb.7-Einstellung der Kultivierungstiefe



Tab.2-Orientierungstiefe Kultivierung nach Pflanzensorte

PFLANZE	TIEFE
Rübe	2-3 cm
Raps	3-5 cm
Weizen, Gerste, Hafer	5-8 cm



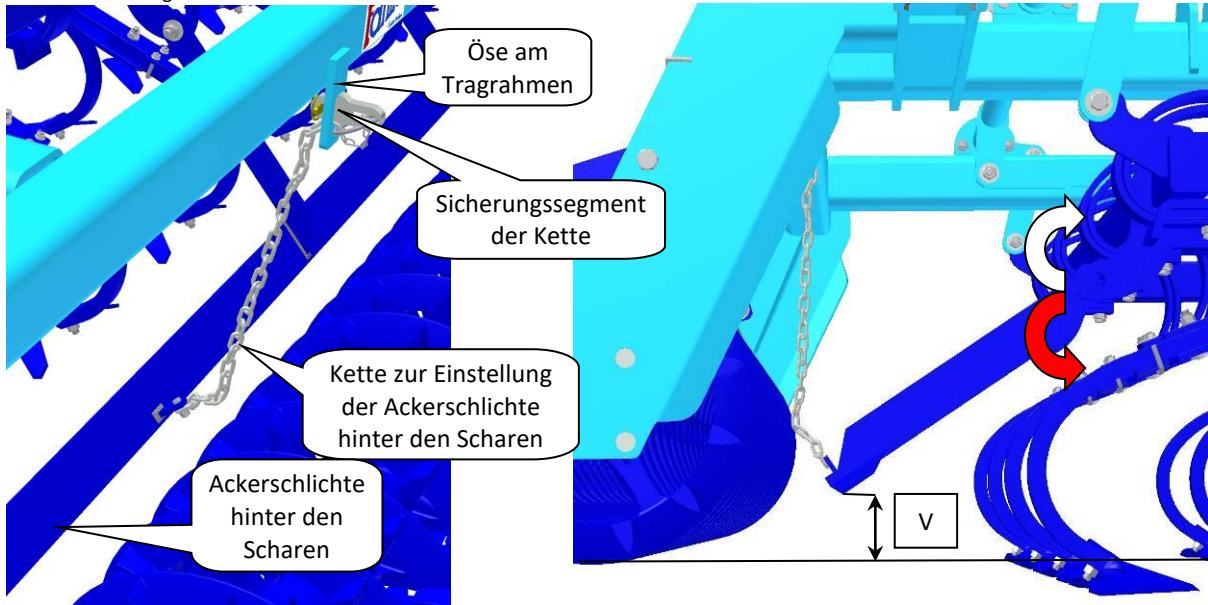
### 5.3 HÖHENEINSTELLUNG DER ACKERSCHLICHTE HINTER DEN SCHAREN

- Die Ackerschlichte hinter den Scharen dient zur Gleichrichtung des aufgelockerten Bodens hinter der hinteren Reihe der Flügelschare vor der hinteren Walze.
- Die Höhe der Ackerschlichte hinter den Scharen wird mit der Kette zwischen der Ackerschlichte und dem Tragrahmen eingestellt. Die Kette ist an der Ackerschlichte angeschraubt und am Tragrahmen durchgezogen und an der Öse abgesichert.
- Die Höhe der Ackerschlichte wird in Abhängigkeit von der Arbeitstiefe der Schare eingestellt, je tiefer der Boden bearbeitet wird, um so höher stellen Sie die Ackerschlichte ein. Stellen Sie die Höhe der Ackerschlichte "V" über dem festen Untergrund zwischen 60-100 mm ein.
- **Nehmen Sie die Einstellung der Höhe der Ackerschlichten bei Stillstand der in die Arbeitsstellung auseinander geklappten Maschine vor. Die Maschine muss auf den Arbeitssektionen liegen.**



Abb.8 – Einstellung der Ackerschlichte hinter den Scharen


Abb.9– Höhe der Ackerschlichte hinter den Scharen



## 6. WARTUNG UND REPARATUREN DER MASCHINE



Halten Sie bei der Wartung bzw. Reparaturen an der Maschine immer die Sicherheitsanweisungen und -vorschriften ein.

- Kontrollieren Sie regelmäßig das Festsitzen aller Schraub- und anderer Montageverbindungen an der Maschine **stets vor jedem Gebrauch der Maschine**, weiter dann fortwährend nach Bedarf.
- Kontrollieren Sie regelmäßig den vorgeschriebenen Druck in den Reifen der Maschine und den Zustand der Reifen. Führen Sie eventuelle Reifenreparaturen in einer Fachwerkstatt aus.
- Kontrollieren Sie fortwährend und regelmäßig die Abnutzung der Arbeitsorgane der Maschine. Mit abgenutzten Arbeitsorganen sinkt die Arbeitsqualität.
- Führen Sie die Abschmierung aller Schmierstellen laut Kapitel 6.1 durch. Die Maschine ist komplett mit flachen Schmiernippeln nach DIN 3404 ausgestattet.
- Wechseln Sie die Arbeitsschare laut Kapitel 6.3 aus.
- Nehmen Sie die Einstellung, Reinigung und Schmierung der Maschine nur bei Stillstand der Maschine vor d.h., die Maschine steht still und arbeitet nicht.
- Bei der Einstellung, Säuberung, Wartung und Reparatur an der Maschine müssen Sie die schwenkbaren und drehbaren Teile der Maschine absichern, die das Bedienungspersonal durch Herabstürzen oder eine andere Bewegung gefährden könnten.
- Benutzen Sie zu Reparaturen an den gekippten Teilen der Maschine geeignete Stützvorrichtungen, die an den gekennzeichneten Stellen oder an dafür geeigneten Stellen abgestützt werden.
- Benutzen Sie zur Aufhängung der Maschine bei der Manipulation mithilfe einer Hebevorrichtung nur die Stellen, die mit selbstklebenden Schildern mit dem Zeichen Kette  gekennzeichnet sind.

- Beenden Sie bei der Feststellung einer Störung bzw. Beschädigung an der Maschine sofort die begonnene Arbeit mit der Maschine, stellen den Motor des Traktors ab und verhindern ein erneutes Anlassen des Motors. Sichern Sie das Gespann gegen Fortbewegung ab ⇒ erst dann können Sie den Fehler beheben.
- Benutzen Sie zur Wartung bzw. zu Reparaturen an der Maschine ausschließlich originale Ersatzteile, geeignetes Werkzeug sowie Schutzmittel.
- Bestellen Sie originale Ersatzteile immer nach dem Ersatzteile-Katalog.
- Falls es notwendig ist bei einer Reparatur zu schweißen und die Maschine am Traktor angeschlossen sein muss, muss bei demselben das Anschlusskabel von der Lichtmaschine und von der Batterie abgetrennt werden.
- Halten Sie die Maschine sauber.

 **Reinigen Sie die Lager nicht mit einem Hochdruckreiniger bzw. mit direktem Wasserstrahl. Die Lager sind bei hohem Druck nicht wasserdicht.**

## 6.1 SCHMIERPLAN DER MASCHINE

Durch regelmäßiges Abschmieren der Schmierstellen der Maschine erhöhen Sie die Lebensdauer der Knotenpunkte sowie der ganzen Maschine. Führen Sie die Abschmierung regelmäßig laut "Schmierplan" durch.

Geben Sie beim Abschmieren der Walzenlager erhöhte Vorsicht, damit es durch das Abschmieren zu keiner Beschädigung der Lager kommt. Drehen Sie beim Abschmieren der Walzenlager mit dieser Walze, damit der Schmierstoff gleichmäßig das Lager ausfüllt.

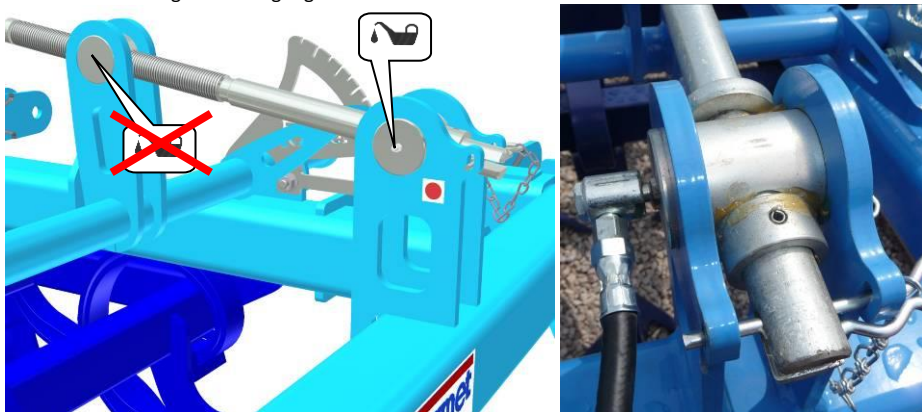
Schmieren Sie die Knotenpunkte so lange ab, bis aus ihnen nicht der reine Schmierstoff herausgedrückt wird. Wischen Sie danach der Herausgedrückten Schmierstoff ab.

Tab. 3-Schmierstellen und -intervall der Maschine t

SCHMIERSTELLE		INTERVALL	SCHMIERFETT
Betätigungskurbel	Abb.10	1 x wöchentlich*	Plastischer SchmierstoffK EP2 - 30 DIN 51 502

\*- gilt für den Zeitraum, in dem mit der Maschine auf dem Feld gearbeitet wird.

Abb.10 -Schmierung der Betätigungskurbel



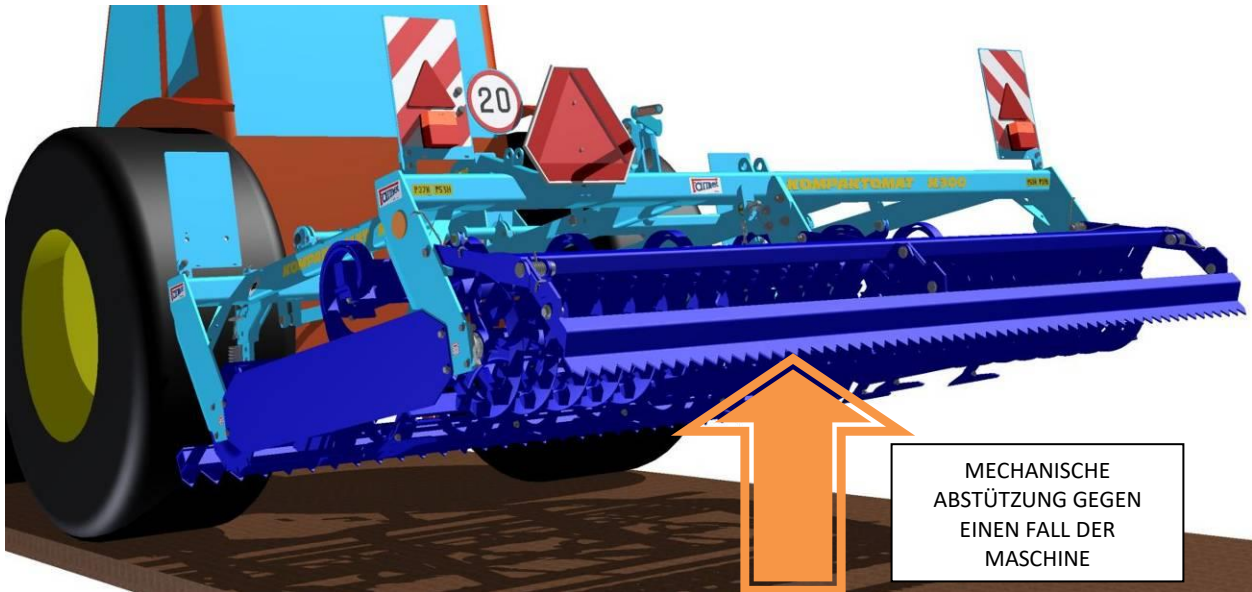
### UMGANG MIT SCHMIERSTOFFEN:

- Gehen Sie mit Schmierstoffen und Ölen wie mit gefährlichem Abfall gemäß gültiger Gesetze und Vorschriften um.
- Schützen Sie sich durch Benutzung von Handschuhen bzw. Schutzcremes vor direktem Kontakt mit Ölen und Schmierstoffen.
- Waschen Sie Ölspuren auf der Haut gründlich mit warmen Wasser und Seife ab. Reinigen Sie nicht die Haut mit Benzin, Diesel noch mit anderen Lösemitteln.
- Öl bzw. Schmierfett sind giftig. Suchen Sie, falls Sie Öl oder Schmierfett verschluckt haben, sofort einen Arzt auf.
  - Schützen Sie Kinder vor dem Kontakt mit Schmierstoffen und Ölen.



## 6.2 WECHSEL DER ABGENUTZTEN SCHARE

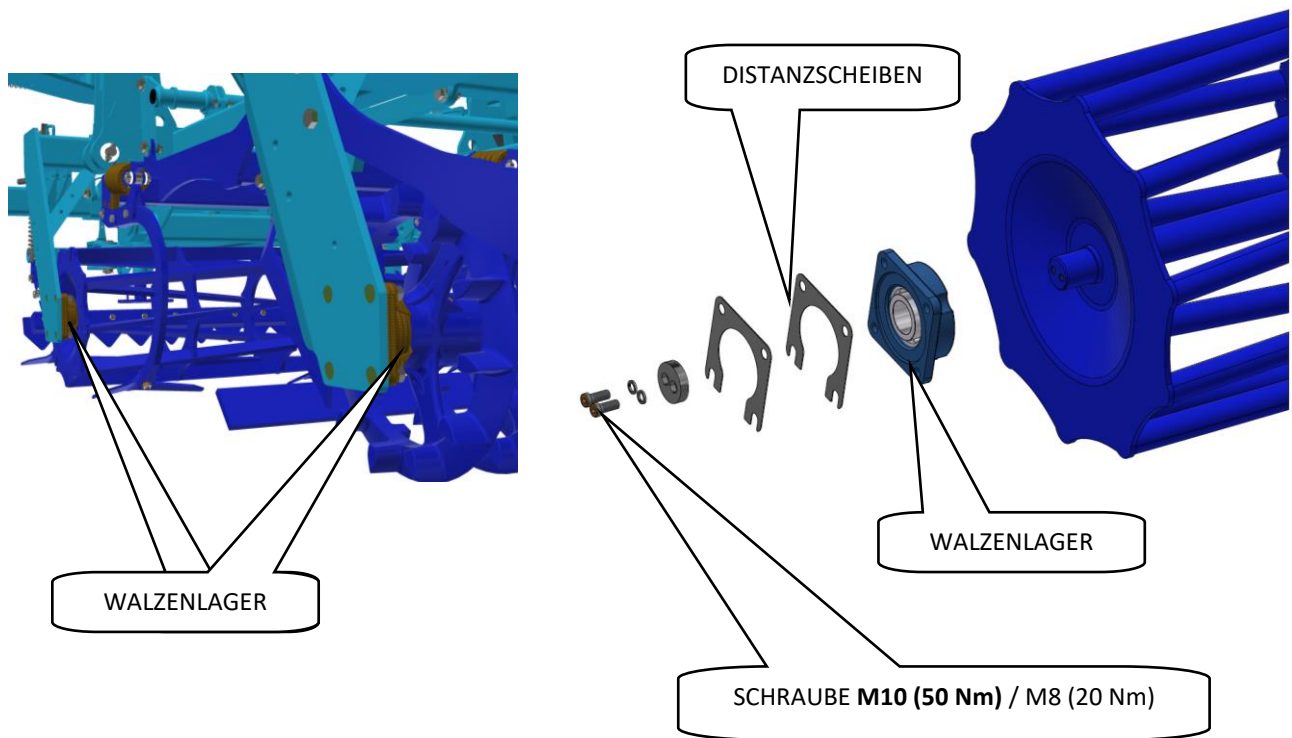
- Halten Sie beim Wechsel der Schare immer die Sicherheitsvorschriften und -verordnungen ein.
- Die Maschine muss bei einem Austausch von Scharen mit dem Traktor gekoppelt und in die Transportlage nach Kapitel "3.1/S. 13" versetzt werden.
- Der Motor des Traktors muss während des Scharwechsels ausgeschaltet sein und das Bedienungspersonal bzw. der Reparateur muss den freien Zutritt unbefugter Personen zum Traktor verhindern.
- Das Bedienungspersonal ist verpflichtet, die Maschine gegen einen eventuellen Fall durch eine MECHANISCHE ABSTÜTZUNG zu sichern.
- Nehmen Sie den Wechsel der Schare auf einem gefestigten und ebenen Fläche sowie bei Stillstand der Maschine vor.





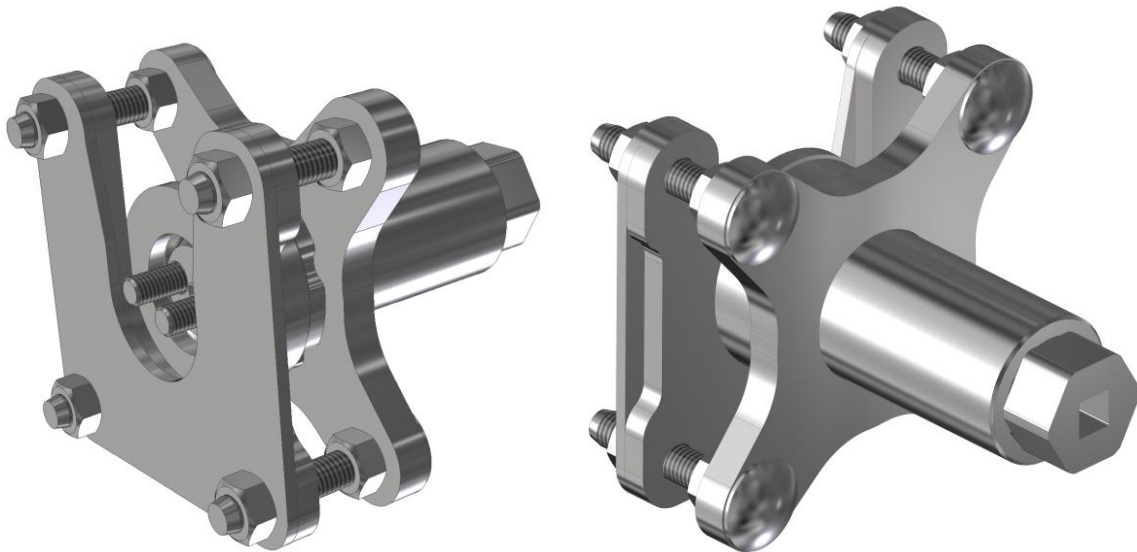
### 6.3 AUSTAUSCH DER LAGER DER ARBEITSWALZEN

- Halten Sie bei einem Austausch der Lager der Walzen immer die Sicherheitsvorschriften und -anweisungen ein.
- Die Maschine muss bei einem Austausch von Scharen mit dem Traktor nach Kapitel „3.1/S.13“ gekoppelt sein. Der Traktor muss zum Zeitpunkt des Austauschs der Lager der Walzen einen ausgeschalteten Motor haben und das Bedienungspersonal und der Monteur müssen den freien Zugang von unbefugten Personen zum Traktor begrenzen.
- Führen Sie den Austausch der Lager der Walzen nur auf einer festen und ebenen Oberfläche und in Ruhestellung der Maschine durch.
- Bei einer Undichtigkeit des Hydrauliksystems des Traktors sind Sie verpflichtet, eine mechanische Abstützung unter der Deichsel der Maschine anzubringen.

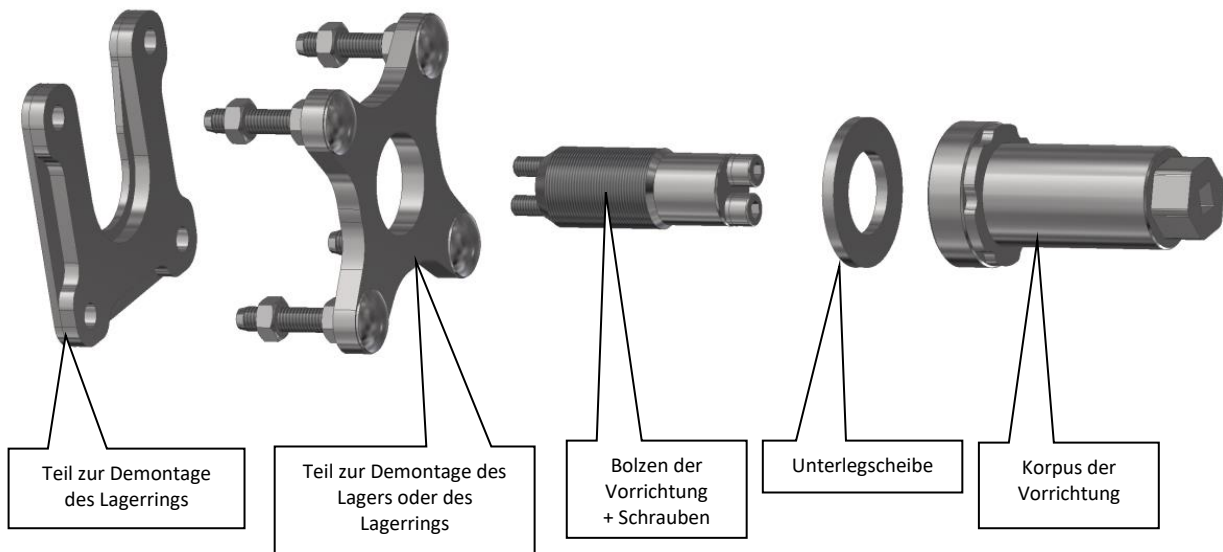


### 6.3.1 VERWENDUNG DER VORRICHTUNG ZUR DEMONTAGE UND MONTAGE VON LAGERN

➤ Die Vorrichtung befindet sich in einer Kiste auf der Maschine



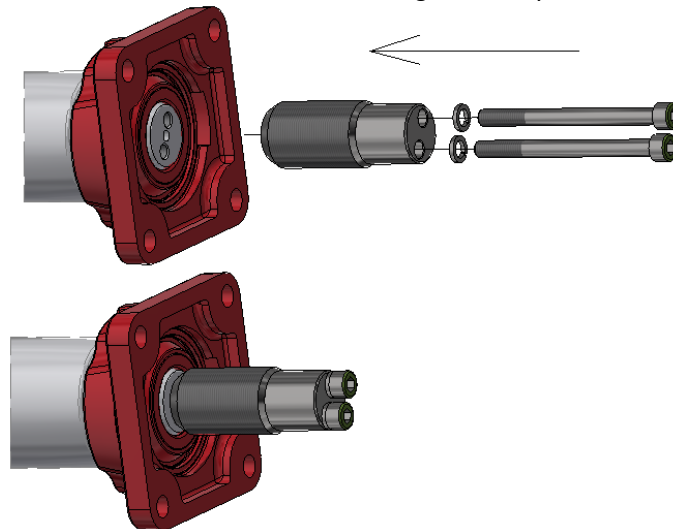
Teile der Vorrichtung:



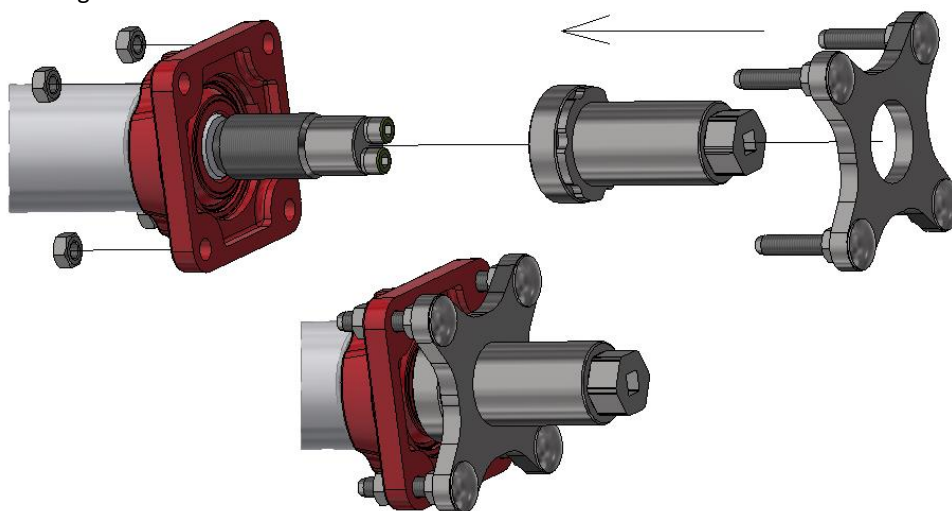
### 6.3.1.1 Demontage des Kompletten Lagers

➤ Vorgehensweise:

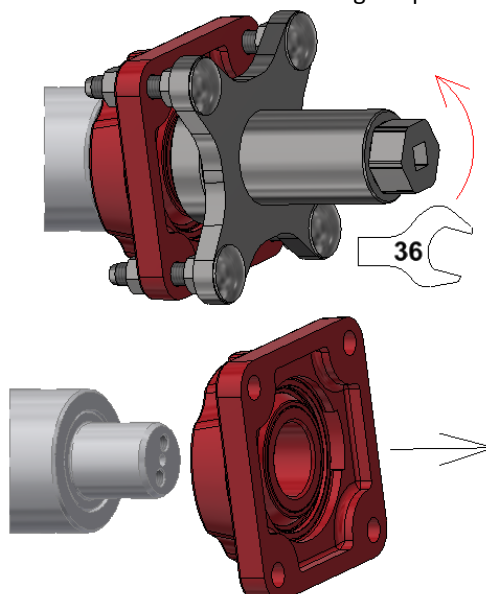
- 1 Aufsetzen und Anschrauben des Bolzens der Vorrichtung auf den Zylinderstift



- 2 Aufschrauben des Vorrichtungskorpus, Anbringen des Teils zur Demontage des Lagers und Befestigung mit Muttern am Lager



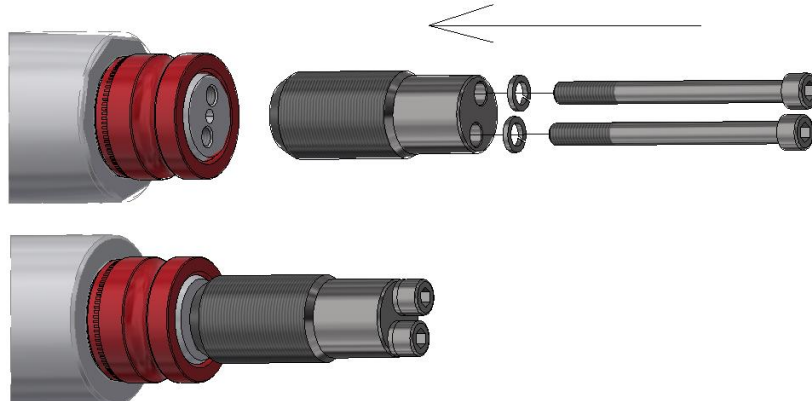
- 3 Demontage des Lagers durch Aufschrauben des Vorrichtungskorpus mit einem Schraubenschlüssel Größe 36



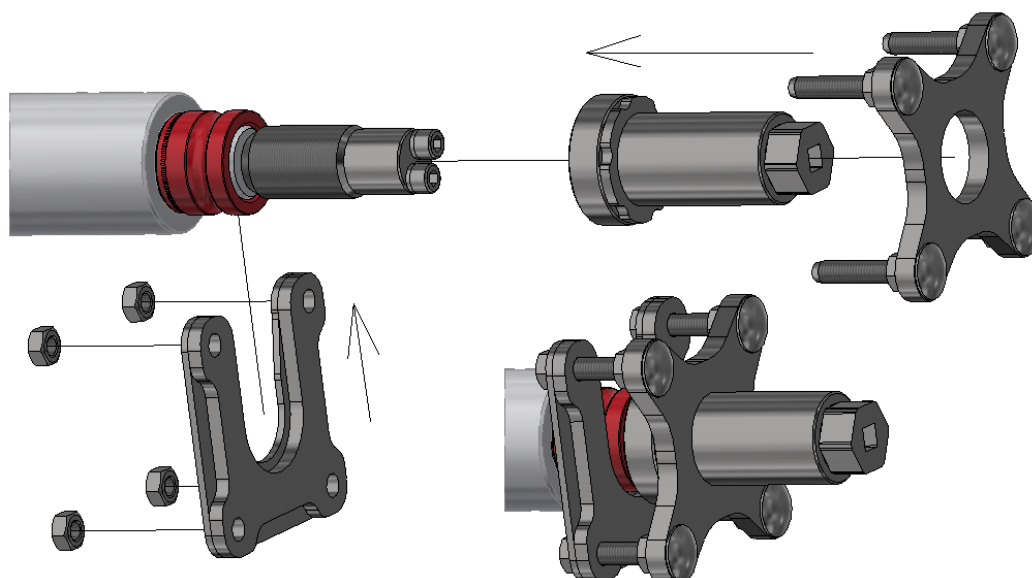
### 6.3.1.2 Demontage nur des Rings

➤ Vorgehensweise:

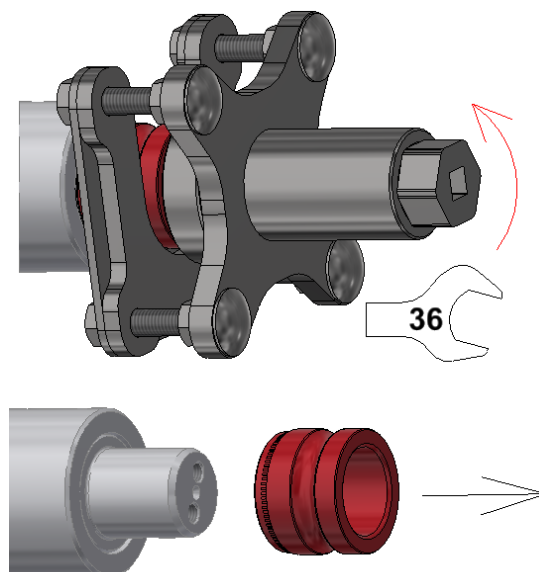
- 1 Aufsetzen und Anschrauben des Bolzens der Vorrichtung auf den Zylinderstift



- 2 Aufschrauben des Vorrichtungskorpus, Anbringen des Teils zur Demontage des Lager, Anbringen des Teils zur Demontage des Rings und Befestigung mit Muttern



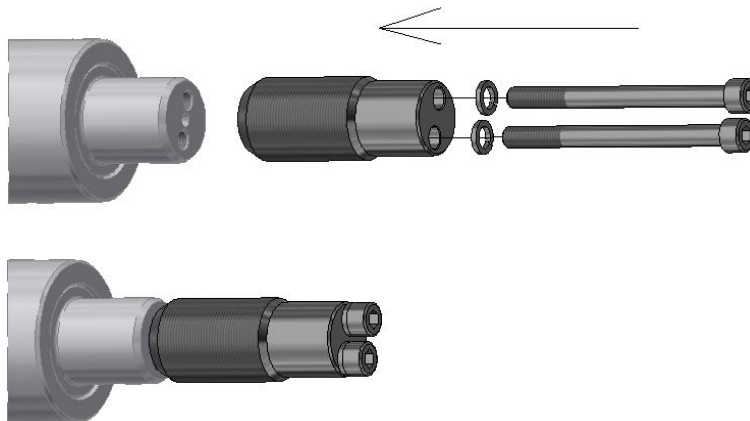
- 3 Demontage des Rings durch Aufschrauben des Vorrichtungskorpus mit einem Schraubenschlüssel Größe 36



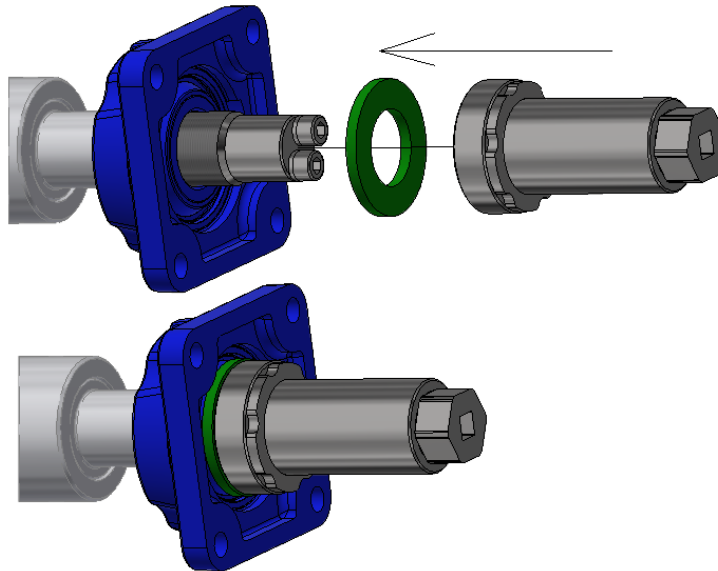
### 6.3.1.3 Montage von Lagern auf Bolzen

➤ Vorgehensweise:

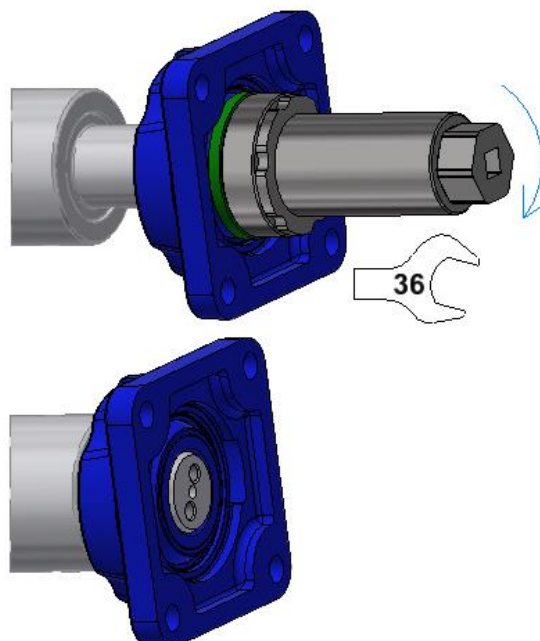
- 1 Aufsetzen und Anschrauben des Bolzens der Vorrichtung auf den Zylinderstift



- 2 Aufsetzen des Lagers + Unterlegscheiben und Anschrauben des Vorrichtungskorpus

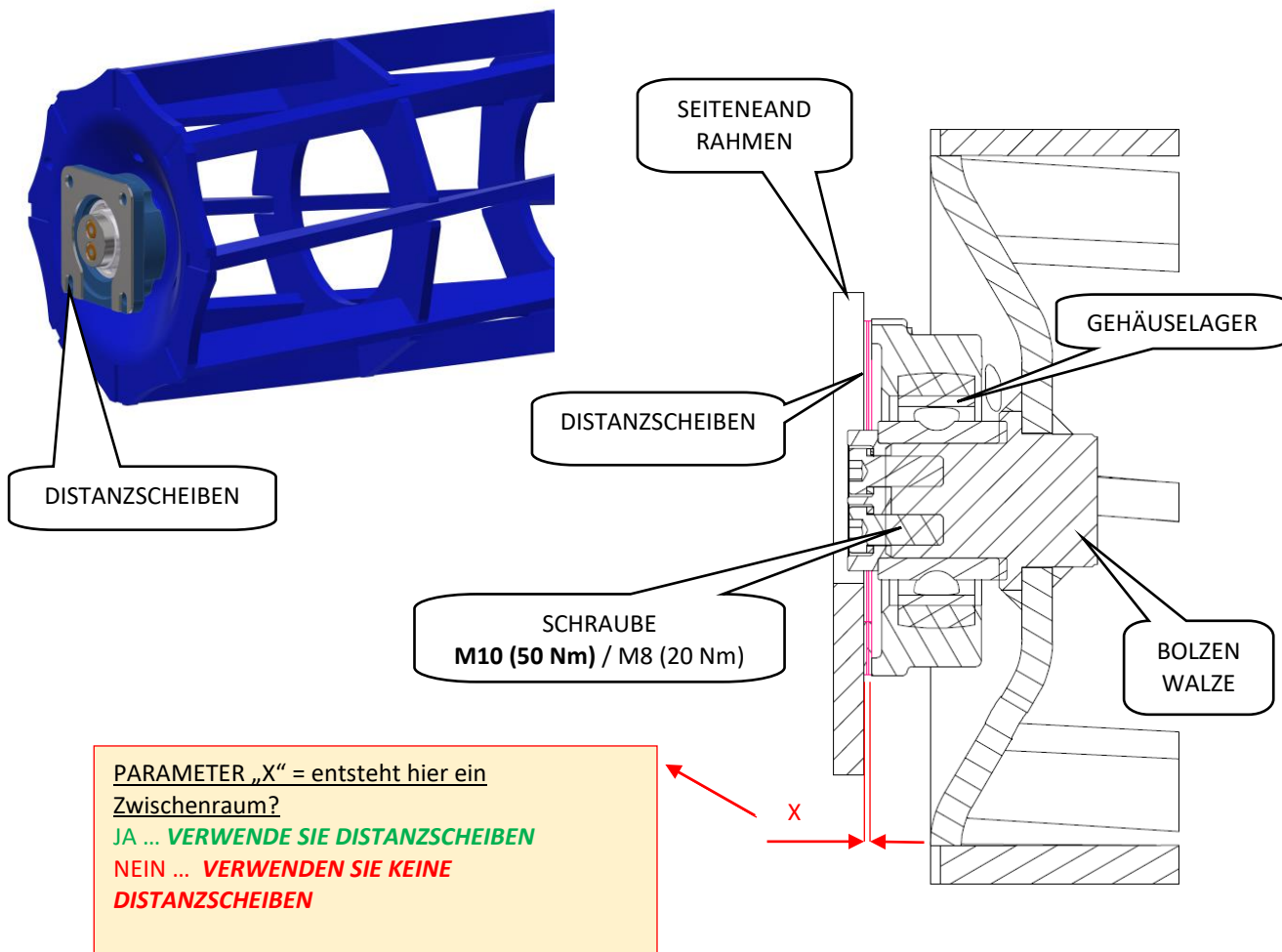


- 3 Montage des Lagers durch Aufschauben des Vorrichtungskorpus mit einem Schraubenschlüssel Größe 36



### 6.3.2 VERWENDUNG DER DISTANZSCHEIBEN

- Die Distanzscheiben dienen zur Eingrenzung von Produktionstoleranzen. Deshalb müssen sie nicht immer angewandt werden.
  - Befestigen Sie die Gehäuselager an den Walzen.
  - Schieben Sie den Zylinder mit den Lagern zwischen die Seitenwand des Rahmens und beurteilen Sie, ob die DISTANZSCHEIBEN verwendet werden.



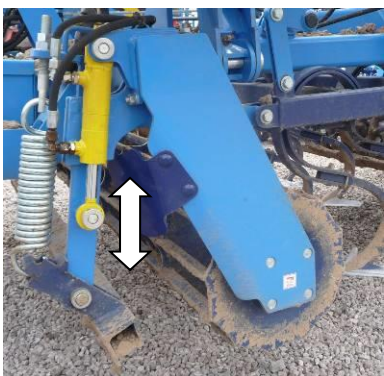


## 7. SONDERAUSSTATTUNG DER MASCHINE

- die Konstruktion der Maschine ermöglicht die Maschine mit einer Sonderausstattung auszustatten, welche den Komfort des Bedienungspersonals bei der Arbeit mit der Maschine erhöht und ebenfalls die Nutzeigenschaften der Maschine erhöht
- Halten Sie bei der Verwendung der Maschine immer die Sicherheitsvorschriften ein
- die Sonderausstattung ist zur Verwendung an Maschinen Kompaktomat Farmet bestimmt.

### 7.1 HYDRULISCHE SCHLEPPEN = kontinuierliche Bedienung der Höhe der vorderen Schleppe vom Fahrerplatz (Kap.5.1)

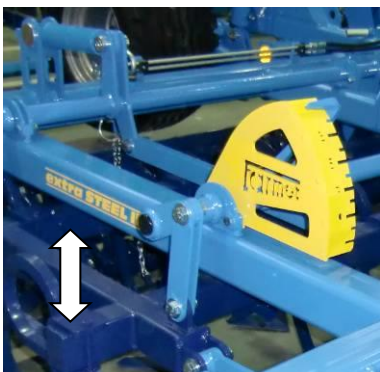
-mit Hilfe dieser Einrichtung kann durch die Bedienung des hydraulischen Kreislaufs die Höhe der vorderen Schleppe vom Fahrerplatz des Traktors aus kontinuierlich geändert werden, d.h. das Bedienungspersonal muss nicht wegen einer Änderung der Höhe anhalten und die Änderung manuell vornehmen.



Anforderung an das Hydrauliksystem des Traktors	- eigenständiger Kreislauf für die Bedienung der Höhe der Schleppen	<b>Druck im Kreislauf 200 bar, 2 St. Steckdose Schnellkupplung ISO 12,5</b>
-------------------------------------------------	---------------------------------------------------------------------	-----------------------------------------------------------------------------

## 7.2 HYDRAULISCHE TIEFE = kontinuierliche Bedienung der Schartiefe vom Fahrerplatz (Kap.5.2)

-mit Hilfe dieser Einrichtung kann durch die Bedienung des hydraulischen Kreislaufs die Tiefe der Schare vom Fahrerplatz des Traktors aus kontinuierlich geändert werden, d.h. das Bedienungspersonal muss nicht wegen einer Änderung der Tiefe anhalten und die Änderung manuell vornehmen.



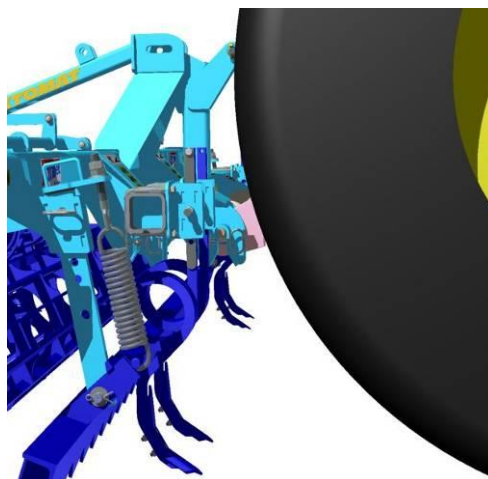
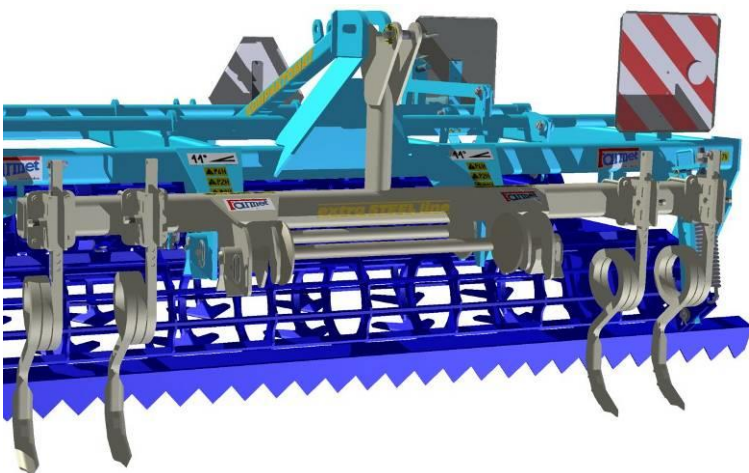
Anforderung an das Hydrauliksystem des Traktors

- eigenständiger Kreislauf für die Bedienung der Schartiefe

**Druck im Kreislauf 200 bar, 2 St. Steckdose Schnellkupplung ISO 12,5**

## 7.3 SPURENLOCKERER FÜR ANBAU-KOMPAKTOMAT

- die Konstruktion der Anbaumaschine ermöglicht nicht Spurenlockerer direkt an die Maschine anzubauen. Aus diesem Grund kann zwischen Traktor und Anbaumaschine ein Hilfsrahmen mit Spurenlockerern befestigt werden, den s.g. **SPURENLOCKERERN**. Die Konstruktion der Spurenlockerer wird zum Kompaktomat an der Dreipunktaufhängung befestigt. Dieses System kann dann mit einem Traktor nach Kapitel 3.1 gekoppelt werden.



## 8. ENTSORGUNG DER MASCHINE NACH ABLAUF DER LEBENSDAUER

- Der Betreiber muss bei der Entsorgung der Maschine gewährleisten, dass Stahlteile und Teile, in denen sich Hydrauliköl bzw. Schmierfett bewegt, von einander getrennt werden.
- Stahlteile muss der Betreiber unter Einhaltung der Sicherheitsvorschriften zersägen und im Altstoffhandel abgeben. Mit den übrigen Teilen muss er nach den gültigen Gesetzen über Abfälle verfahren.

## **9. KUNDENDIENST UND GARANTIEBEDINGUNGEN**

### **9.1 KUNDENDIENST**

Der Kundendienst wird nach Rücksprache mit dem Hersteller vom Handelsvertreter, ggf. vom Hersteller direkt sicher gestellt. Ersatzteile dann mithilfe des Verkaufsnetzes der einzelner Verkäufer in der gesamten Republik. Benutzen Sie nur Ersatzteile laut dem vom Hersteller offiziell herausgegebenen Ersatzteile-Katalog.

### **9.2 GARANTIE**

**9.2.1** Der Hersteller gewährleistet eine Garantie über die Dauer von 24 Monaten auf folgende Maschinenteile: den Hauptrahmen, die Achse sowie Zuggabel der Maschine. Auf die übrigen Teile der Maschine gewährleistet der Hersteller eine Garantie über die Dauer von 12 Monaten. Die Garantie wird ab dem Verkaufsdatum der neuen Maschine an den Endverbraucher (Benutzer) gewährt.

**9.2.2** Die Garantie bezieht sich auf verborgene Fehler, die während der Garantiezeit bei ordnungsgemäßer Benutzung der Maschine sowie bei der Erfüllung der in der Gebrauchsanleitung angeführten Bedingungen auftauchen.

**9.2.3** Die Garantie bezieht sich nicht auf dem Verschleiß unterliegende Ersatzteile, d.h. auf gewöhnlichen, mechanischen Verschleiß der austauschbaren Einzelteile der Arbeitsabschnitte (Schare, Schneiden, u.Ä.).

**9.2.4** Die Garantie bezieht sich nicht auf indirekte Folgen von eventueller Beschädigung wie z.B. Herabsetzung der Lebensdauer u.Ä.

**9.2.5** Die Garantie ist an die Maschine gebunden und erlischt nicht durch den Wechsel des Besitzers.

**9.2.6** Die Garantie ist auf die Demontage und Montage, ggf. auf den Austausch bzw. die Reparatur des fehlerhaften Teils beschränkt. Die Entscheidung, ob das fehlerhafte Teil ausgewechselt bzw. repariert wird, obliegt der Vertragswerkstatt von Farmet.

**9.2.7** Während der Garantiefrist kann Reparaturen bzw. sonstige Eingriffe an der Maschine nur ein autorisierter Kundendiensttechniker des Herstellers vornehmen. Im entgegengesetzten Fall wird die Garantie nicht anerkannt. Diese Bestimmung bezieht sich nicht auf den Austausch Verschleiß unterliegender Ersatzteile (siehe Punkt 9.2.3).

**9.2.8** Die Garantie ist durch die Verwendung von originalen Ersatzteilen des Herstellers bedingt.

(CZ) **ES PROHLÁŠENÍ O SHODĚ**  
 (GB) **CE CERTIFICATE OF CONFORMITY**  
 (D) **EG-KONFORMITÄTSERKLÄRUNG**  
 (F) **DÉCLARATION CE DE CONFORMITÉ**  
 (RU) **СЕРТИФИКАТ СООТВЕТСТВИЯ ЕС**  
 (PL) **DEKLARACJA ZGODNOŚCI WE**

1. (CZ) My (GB) We (D) Wir (F) Nous (RU) Мы (PL) My: **Farmet a.s.**  
 Jiřinková 276  
 552 03 Česká Skalice  
 Czech Republic  
 DIČ: CZ46504931  
 Tel/Fax: 00420 491 450136

(CZ) Vydáváme na vlastní zodpovědnost toto prohlášení. (GB) Hereby issue, on our responsibility, this Certificate. (D) Geben in alleiniger Verantwortung folgende Erklärung ab. (F) Publiions sous notre propre responsabilité la déclaration suivante. (RU) Под свою ответственность выдаем настоящий сертификат. (PL) Wydajemy na własną odpowiedzialność niniejszą Deklarację Zgodności.

2. (CZ) Strojní zařízení: - název : **Nesený kompaktomat**  
 (GB) Machine: - name : **Mounted Kompaktomat**  
 (D) Fabrikat: - Bezeichnung : **Anbaugeräte Kompaktomat**  
 (F) Machinerie: - dénomination : **Compactomats de portage**  
 (RU) Сельскохозяйственная машина: - наименование : **Навесной компактомат**  
 (PL) Urządzenie maszynowe: - nazwa : **Zawieszony Kompaktomat**

- typ, type : **KOMPAKTOMAT-N**  
 - model, modèle : **K 250 | 300 N**  
 - (CZ) výrobní číslo :   
 - (GB) serial number :   
 - (D) Fabriknummer :   
 - (F) n° de production :   
 - (RU) заводской номер :   
 - (PL) numer produkcyjny:

3. (CZ) Příslušná nařízení vlády: č.176/2008 Sb. (směrnice 2006/42/ES). (GB) Applicable Governmental Decrees and Orders: No.176/2008 Sb. (Directive 2006/42/ES). (D) Einschlägige Regierungsverordnungen (NV): Nr.176/2008 Slg. (Richtlinie 2006/42/ES). (F) Décrets respectifs du gouvernement: n°.176/2008 du Code (directive 2006/42/CE). (RU) Соответствующие постановления правительства: № 176/2008 Сб. (инструкция 2006/42/ES). (PL) Odpowiednie rozporządzenia rządowe: nr 176/2008 Dz.U. (Dyrektywa 2006/42/WE).

4. (CZ) Normy s nimiž byla posouzena shoda: (GB) Standards used for consideration of conformity: (D) Das Produkt wurde gefertigt in Übereinstimmung mit folgenden Normen: (F) Normes avec lesquelles la conformité a été évaluée: (RU) Нормы, на основании которых производилась сертификация: (PL) Normy, według których została przeprowadzona ocena: ČSN EN ISO 12100, ČSN EN ISO 4254-1.

(CZ) Schválil (GB) Approve by dne: 01.02.2019  
 (D) Bewilligen (F) Approuvé  
 (RU) Утвердил (PL) Uchwalif

Ing. Petr Lukášek  
 technický ředitel  
 Technical director



**Farmet a.s.**  
 Jiřinková 276  
 552 03 Česká Skalice  
 DIČ CZ46504931  
 59

V České Skalici dne: 01.02.2019

Ing. Karel Žďárský  
 generální ředitel společnosti  
 General Manager

