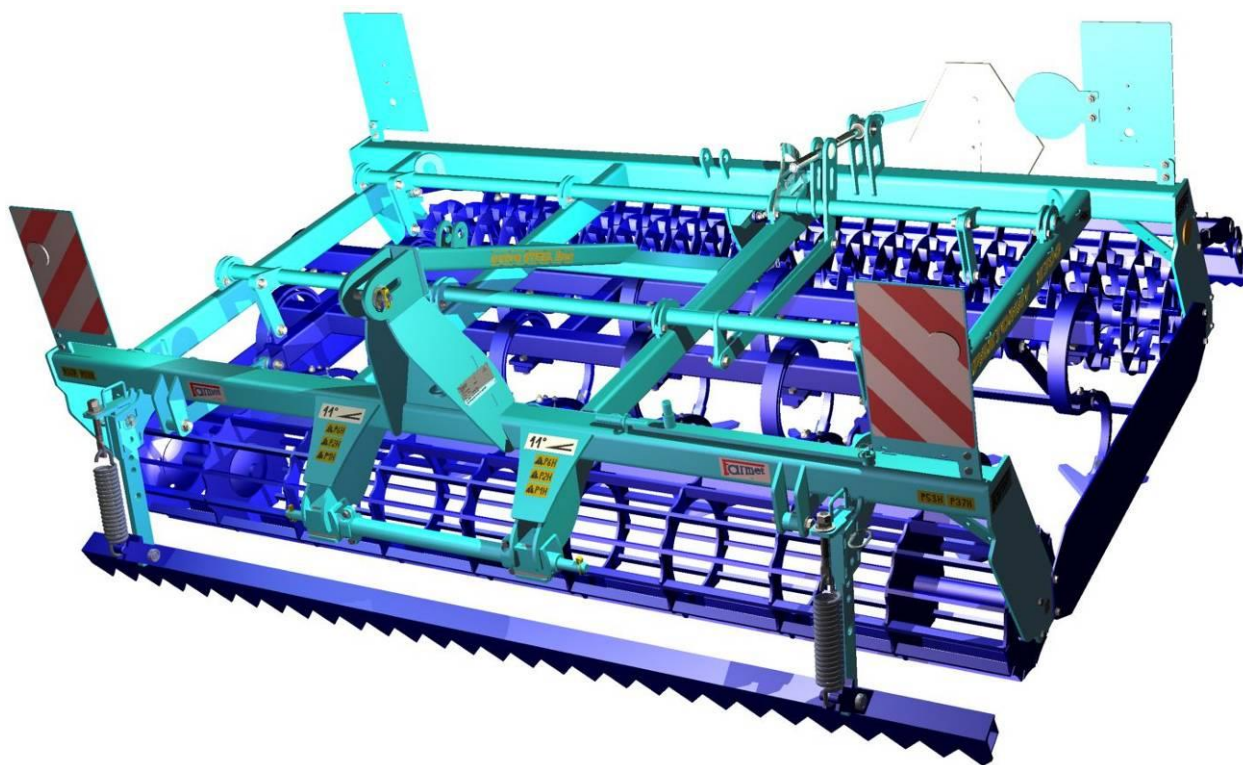


# NÁVOD K POUŽITÍ

## NESENÝ KOMPAKTOMAT

### K250N | K300N



Vydání: 13 | Platnost od: 1. 8. 2023

Vážený zákazníku,

nesené **KOMPAKTOMATY** jsou kvalitní výrobky firmy Farmet a.s. Česká Skalice.



Výhody a především přednosti Vašeho stroje můžete plně využít po důkladném prostudování návodu k použití.

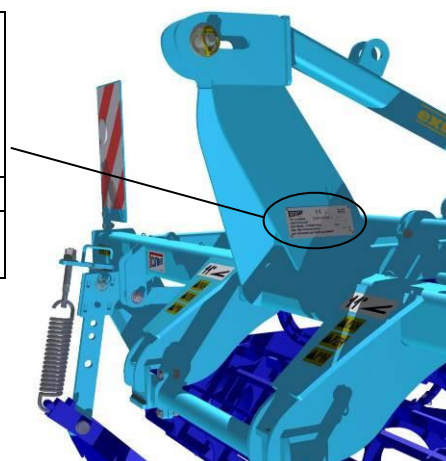
Výrobní číslo stroje je vyraženo na výrobním štítku a zapsáno v návodu k použití. Toto výrobní číslo stroje je nutné uvádět vždy, když objednáváte náhradní díly pro případnou opravu. Výrobní štítek je umístěn na boku rámu.

Náhradní díly ke stroji používejte pouze dle **Katalogu náhradních dílů** oficiálně vydaným výrobcem firmou Farmet a.s. Česká Skalice.

## Možnosti použití Vašeho stroje

Kompaktomat je určen pro předseťovou přípravu půdy jako následná operace po orbě nebo podmítce. Pole zpracované tímto strojem má ideálně připravené seťové lůžko. Stroj je určen pro traktory s výkonem **55-75 kW**. Optimální rychlost pro kvalitní zpracování půdy tímto strojem je **10-12 km/hod**.

			Farmet a.s. Jiřinková 278 Česká Skalice
TYP/VARIANTA	KOMPAKTOMAT K 300 N		
ČÍSLO SCHVÁLENÍ	N-677-03-05		
ROK VÝROBY/VÝROBNÍ ČÍSLO	<input type="text"/>		
MAX. PŘÍPUSTNÁ HMOTNOST	1510	kg	
MAX. PŘÍPUSTNÁ HMOTNOST NA NÁPRAVĚ	-	kg	



## Specifikace stroje KOMPACTOMAT

Stroj je standardně složen z následujících součástí:

- třibodový závěs k připojení za tažný prostředek TBZ
- nosné rámy stroje
- stroj je standardně vybaven předními a zadními bezpečnostními štíty se šikmým červeno-bílým šrafovaním a s odrazkami, dále reflexní tabulí zadního označení vozidel dle EHK č.69.

PARAMETRY		K250N	K300N
Pracovní + Transportní šířka (mm)		2580	3000
Pracovní hloubka (mm)		0 – 100	
Počet radliček <b>ŠÍPOVÉ / DLÁTOVÉ</b> (ks)		11 / 26	13 / 30
Pracovní výkon (ha/h)		2 - 3	2,2 – 3,2
Tažný prostředek (kW)		55 - 65	65 - 75
Pracovní rychlost (km/h)		10-12	
Maximální přepravní rychlost (km/h)		20	
Maximální svaňová dostupnost (°)		11	
Celková délka stroje (mm)		2560	
Hmotnost (kg)		1155	1510
Požadavek na TBZ traktoru	Rozteč dolních závěsných kloubů (měřeno na osách kloubů)	870+/- 1,5 mm	
	Ø díry dolních závěsných kloubů pro závěsné čepy stroje	Ø29 mm	
	Ø díry horního závěsného kloubu pro závěsný čep stroje	Ø26 mm	

- OBSAH	str. 3
- MEZNÍ PARAMETRY	str. 4
BEZPEČNOSTNÍ SDĚLENÍ	str. 4
- A. OBECNÉ POKYNY PRO POUŽÍVÁNÍ	str. 4
OCHRANNÉ POMŮCKY	str. 5
- B. PŘEPRAVA STROJE DOPRAVNÍMI PROSTŘEDKY	str. 5
- C. MANIPULACE SE STROJEM ZDVÍHACÍM ZAŘÍZENÍM	str. 5
- D. VÝSTRAŽNÉ BEZPEČNOSTNÍ ŠTÍTKY	str. 6
- 1. POPIS STROJE	str. 9
1.1 PRACOVNÍ ČÁSTI STROJE	str. 9
- 2. MONTÁŽ STROJE U ZÁKAZNÍKA	str. 12
- 3. UVEDENÍ DO PROVOZU	str. 12
3.1 AGREGACE K TRAKTORU	str. 13
- 4. PŘEPRAVA STROJE NA POZEMNÍCH KOMUNIKACÍCH	str. 14
- 5. SEŘÍZENÍ PRACOVNÍCH ORGÁNŮ STROJE	str. 15
5.1 SEŘÍZENÍ ODPRUŽENÉHO PŘEDNÍHO SMYKU	str. 15
5.2 SEŘÍZENÍ HLOUBKY RADLIČKOVÉ SEKCE	str. 16
5.3 SEŘÍZENÍ VÝŠKY SMYKU ZA RADLICEMI	str. 17
- 6. ÚDRŽBA A OPRAVY STROJE	str. 18
6.1 MAZACÍ PLÁN STROJE	str. 18
6.2 VÝMĚNA OPOTŘEBOVANÝCH RADLIČEK	str. 19
6.3 VÝMĚNA LOŽISEK PRACOVNÍCH VÁLCŮ	str. 20
6.3.1 POUŽITÍ PŘÍPRAVKU DEMONTÁŽE A MONTÁŽE LOŽISEK	str. 21
6.3.1.1 DEMONTÁŽ KOMPLETNÍHO LOŽISKA	str. 22
6.3.1.2 DEMONTÁŽ POUZE KROUŽKU	str. 23
6.3.1.3 MONTÁŽ LOŽISEK NA ČEPY	str. 24
6.3.2 POUŽÍVÁNÍ DISTANČNÍCH PODLOŽEK	str. 25
- 7. NADSTANDARDNÍ VÝBAVA STROJE	str. 26
7.1 HYDROSMYKY	str. 26
7.2 HYDROHLOUBKA	str. 26
7.3 KYPŘIČE STOP	str. 26
- 8. LIKVIDACE STROJE PO SKONČENÍ ŽIVOTNOSTI	str. 27
- 9. SERVISNÍ SLUŽBY A PODMÍNKY ZÁRUKY	str. 27
- ES PROHLÁŠENÍ O SHODĚ	str. 28

## MEZNÍ PARAMETRY STROJE

- Stroj je určen pro předseťovou přípravu půdy po orbě nebo podmítce s pracovní hloubkou od 0 mm do 100 mm při obdělávání půdy v zemědělství. Jiný druh používání přesahující stanovený účel je zakázaný.
- Obsluhu stroje provádí jediná osoba - traktorista.
- Obsluha stroje má zakázáno jiné použití stroje, zvláště pak:
  - přepravu osob a zvířat na konstrukci stroje.
  - přepravu břemen na konstrukci stroje.
  - agregaci stroje s jiným tažným zařízením než je uvedeno kapitole „3.1./str.13“.

## BEZPEČNOSTNÍ SDĚLENÍ



Tato výstražná značka upozorňuje na bezprostřední hrozící nebezpečnou situaci, končící smrtí nebo vážným zraněním



Tato výstražná značka upozorňuje na nebezpečnou situaci, končící smrtí nebo vážným zraněním



Tato výstražná značka upozorňuje na situaci, která může skončit menším nebo mírným zraněním. Upozorňuje rovněž na nebezpečné úkony, které souvisí s činností, která by mohla vést ke zranění.

## A. OBECNÉ POKYNY PRO POUŽÍVÁNÍ

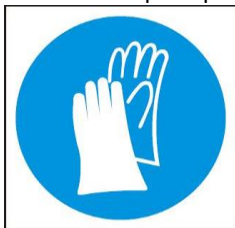
- A.1** <sup>(x)</sup> Stroj je vyroben v souladu s posledním stavem techniky a schválenými bezpečnostními předpisy. Přesto mohou při používání vznikat nebezpečí zranění uživatele nebo třetích osob resp. poškození stroje nebo vzniku jiných věcných škod.
- A.2** <sup>(xx)</sup> Stroj používejte pouze v technicky nezávadném stavu, v souladu s jeho určením, s vědomím možných nebezpečí a za dodržení bezpečnostních pokynů tohoto návodu k použití!  
Výrobce neručí za škody způsobené použitím stroje v rozporu s mezními parametry stroje a pokyny k používání stroje (kapitola A a 5). Riziko nese samotný uživatel.  
Ihned odstraňte především závady, které mohou negativně ovlivnit bezpečnost!
- A.3** <sup>(7)</sup> Obsluhu stroje smí provádět osoba pověřená provozovatelem za těchto podmínek:
- <sup>(8)</sup> musí vlastnit platný řidičský průkaz příslušné kategorie,
  - <sup>(9)</sup> musí být prokazatelně seznámena s bezpečnostními předpisy pro práci se strojem a musí prakticky ovládat obsluhu stroje,
  - <sup>(10)</sup> stroj nesmí obsluhovat mladistvá(é) osoba(y),
  - <sup>(11)</sup> musí znát význam bezpečnostních značek umístěných na stroji. Jejich respektování je důležité pro bezpečný a spolehlivý provoz stroje.
- A.4** <sup>(12)</sup> Údržbu a servisní opravy na stroji smí provádět pouze osoba:
- <sup>(13)</sup> pověřená provozovatelem,
  - <sup>(14)</sup> vyučena ve strojním oboru se znalostí oprav podobných strojních zařízení,
  - <sup>(15)</sup> prokazatelně seznámena s bezpečnostními předpisy pro práci se strojem,
  - <sup>(16)</sup> při opravě stroje připojeného za traktorem musí vlastnit řidičský průkaz příslušné kategorie.
- A.5** <sup>(17)</sup> Obsluha stroje musí při práci se strojem i při transportu stroje zajistit bezpečnost jiných osob.
- A.6** <sup>(18)</sup> Při práci stroje na poli nebo při přepravě musí obsluha stroj ovládat z kabiny traktoru.

- A.7** <sup>(19)</sup> Obsluha smí na konstrukci stroje vstupovat pouze za klidu stroje a při zablokování stroje proti pohybu a to pouze z těchto důvodů:
- <sup>(20)</sup> seřízení pracovních částí stroje,
  - <sup>(21)</sup> opravě a údržbě stroje.
- A.8** <sup>(xxx)</sup> Při stoupání na stroj nestoupejte na pneumatiky náprav nebo jiné otáčející se díly. Ty se mohou protočit a následným pádem si můžete způsobit velmi vážná zranění.
- A.9** <sup>(22)</sup> Jakékoliv změny resp. úpravy na stroji smí být prováděny pouze s písemným souhlasem výrobce. Za případné škody vzniklé v důsledku nedodržení tohoto pokynu nenese výrobce odpovědnost. Stroj musí být udržován vybavený předepsaným příslušenstvím, výstrojí a výbavou včetně bezpečnostního značení. Všechny výstražné a bezpečnostní značky musí být stále čitelné a na svých místech. V případě poškození nebo ztráty musí být tyto značky neprodleně obnoveny.
- A.10** <sup>(23)</sup> Obsluha musí mít při práci se strojem Návod k použití s požadavky bezpečnosti práce kdykoliv k dispozici.
- A.11** <sup>(24)</sup> Obsluha nesmí při používání stroje konzumovat alkohol, léky, omamné a halucinogenní látky, které snižují její pozornost a koordinační schopnosti. Musí-li obsluha užívat léky předepsané lékařem nebo užívá-li léky volně prodejné, musí být lékařem informována, zda je za těchto okolností schopna odpovědně a bezpečně obsluhovat stroj.

## OCHRANNÉ POMŮCKY

Pro provoz a údržbu používejte:

- přiléhavé oblečení
- ochranné rukavice a brýle na ochranu proti prachu a ostrým částem stroje





## **B. PŘEPRAVA STROJE DOPRAVNÍMI PROSTŘEDKY**

- B.1** <sup>(1)</sup> Dopravní prostředek určený pro transport stroje musí mít svoji nosnost minimálně shodnou s hmotností převáženého stroje. Celková hmotnost stroje je uvedena na výrobním štítku.
- B.2** <sup>(2)</sup> Rozměry transportovaného stroje včetně dopravního prostředku musí splňovat platné předpisy pro provoz po pozemních komunikacích (vyhlášky, zákony).
- B.3** <sup>(3)</sup> Přepřavovaný stroj musí být k dopravnímu prostředku vždy připevněn tak, aby nemohlo dojít k jeho samovolnému uvolnění.
- B.4** <sup>(4)</sup> Dopravce odpovídá za škody způsobené uvolněním nesprávně nebo nedostatečně připevněného stroje k dopravnímu prostředku.

## **C. MANIPULACE SE STROJEM ZDVÍHACÍM ZAŘÍZENÍM**

- C.1** <sup>(1)</sup> Zdvíhací zařízení a vázací prostředky určené pro manipulaci se strojem musí mít svoji nosnost minimálně shodnou s hmotností manipulovaného stroje.

-  **C.2** <sup>(2)</sup> Uchycení stroje pro manipulaci smí být prováděno pouze na místech k tomu určených a označených samolepicími štítky znázorňujícími „řetízek“. 
- C.3** <sup>(3)</sup> Po uchycení (zavěšení), v místech k tomu určených, je zakázáno pohybovat se v prostoru možného dosahu manipulovaného stroje.

## D. VÝSTRAŽNÉ BEZPEČNOSTNÍ ŠTÍTKY

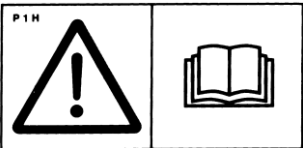
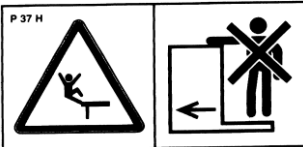

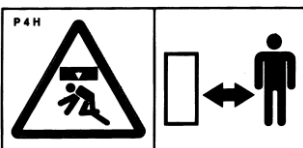
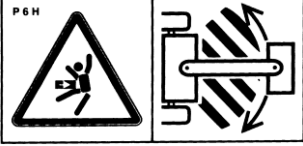
Výstražné bezpečnostní štítky slouží k ochraně obsluhy.

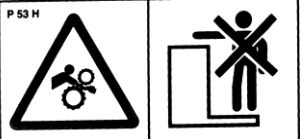
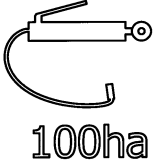
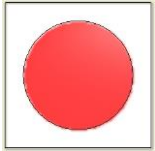

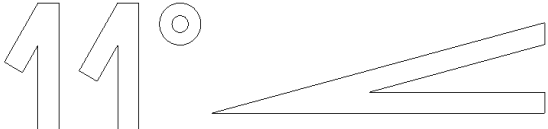

### VŠEOBECNĚ PLATÍ:

- D.1** Výstražné bezpečnostní štítky přísně dodržujte.
- D.2** Všechny bezpečnostní pokyny platí také pro ostatní uživatele.
- D.3** Při poškození nebo zničení výše uvedeného "BEZPEČNOSTNÍHO ŠTÍTKU" umístěného na stroji **JE OBSLUHA POVINNA TENTO ŠTÍTEK NAHRADIT NOVÝM!!!**

Poloha, vzhled a přesný význam pracovních bezpečnostních štítků na stroji je určen v následující tabulce (tab.1/str.6-7) a na obrázcích (obr.1/str.8).

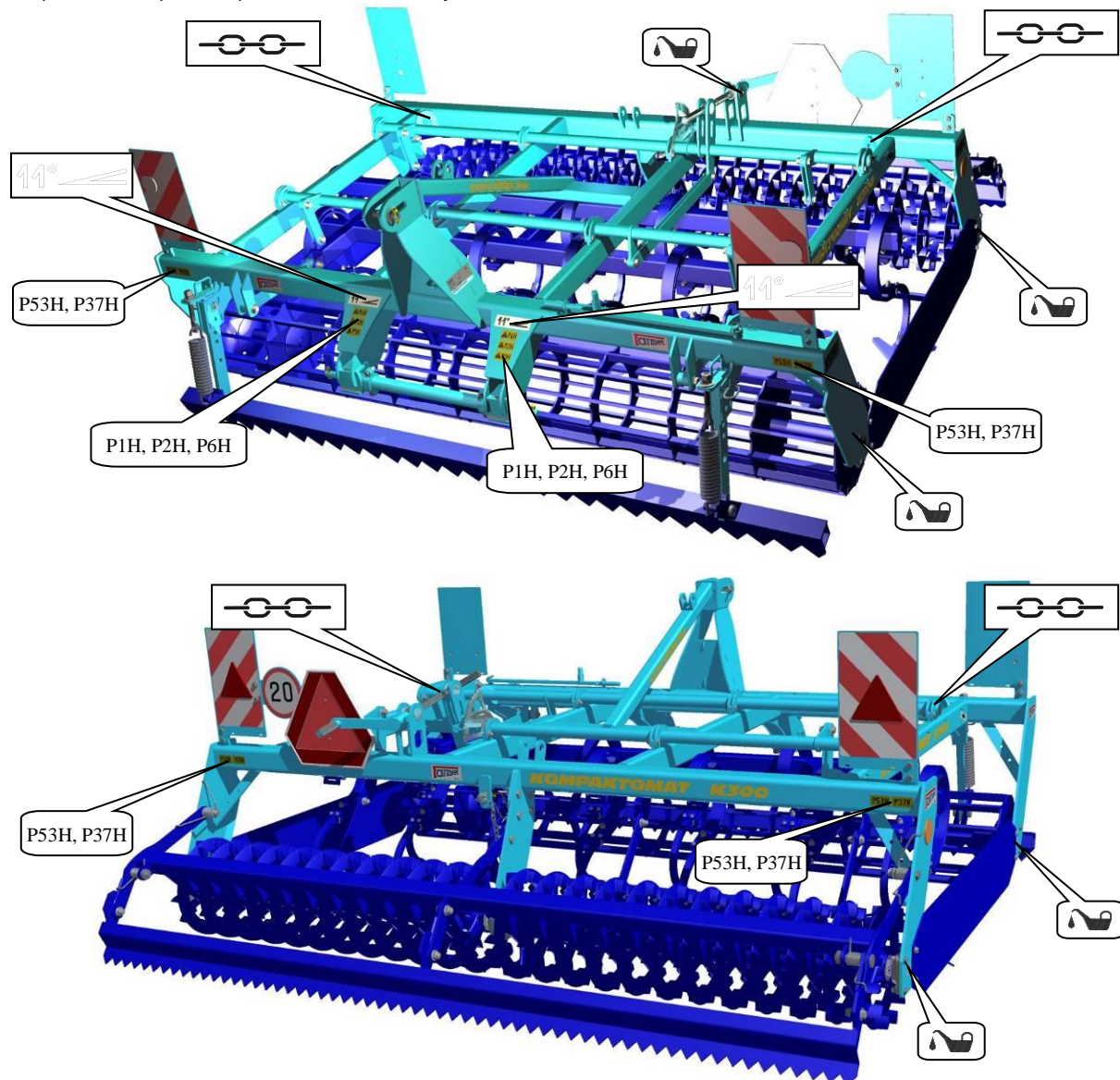
tab. 1 – samolepicí výstražné bezpečnostní štítky umístěné na stroji

VYOBRAZENÍ ŠTÍTKU	OZNAČENÍ ŠTÍTKU	TEXT KE ŠTÍTKU
	<b>P 1 H</b>	Před manipulací se strojem si pečlivě přečtěte návod k použití. Při obsluze dodržuj instrukce a bezpečnostní předpisy pro provoz stroje.
	<b>P 37 H</b>	Jízda a přeprava na konstrukci stroje je přísně zakázána.
	<b>P 2 H</b>	Při zapojování nebo odpojování nevstupuj mezi traktor a stroj, rovněž do tohoto prostoru nevstupuj, pokud není traktor i stroj v klidu a není vypnut motor.
	<b>P 4 H</b>	Setrvej mimo dosah zvednutého stroje, pokud nestojíš na zemi a nehrozí jeho pád.
	<b>P 6 H</b>	Setrvej mimo dosah soupravy traktor zemědělský stroj, pokud je motor traktoru v chodu.

		<h1>P 53 H</h1>	<p>Nepřibližuj se k rotačním částem stroje, pokud tyto nejsou v klidu tzn., že se netočí.</p>
			<p>Označení mazacích míst na stroji.</p>
			<p>Označení svahové dostupnosti stroje.</p>
			<p>Označení míst pro bezpečné zavěšení stroje zdvihadícím zařízením.</p>



obr.1- poloha samolepících bezpečnostních štítků na stroji



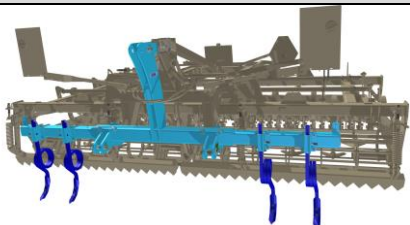


## 1. POPIS STROJE

Stroj je konstrukčně řešen jako nesený na zadním tříbodovém závěsu traktoru. Základní provedení stroje se skládá z nosného rámu s tříbodovým závěsem kategorie 2 a z pracovních částí stroje.

### 1.1 PRACOVNÍ ČÁSTI STROJE

#### KYPŘIČE STOP S DLÁTOVOU RADLICÍ – pozor nejsou standardní výbavou stroje



CC

Automaticky odjištěný kypřič stop traktoru s dlátovou radlicí. Vhodný do všech typů půd. Možnost mechanického nastavení hloubky až 80mm. Možnost nastavení polohy přesně za kola traktoru až do šířky traktoru do 4000mm. Možno měnit počet kypřičů od 1ks do 4ks za kolo. Koncipováno, jako mezikus mezi traktor a Kompaktomat. Pozor aplikací kypřičů stop se oddaluje těžiště soupravy od traktoru!

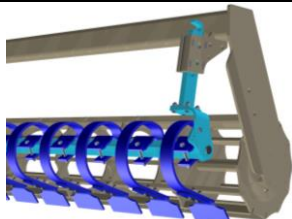
#### PŘEDNÍ SMYKY



FL – přední pevný zubatý smyk

Součást výbavy STANDARDNÍ VERZE STROJE.

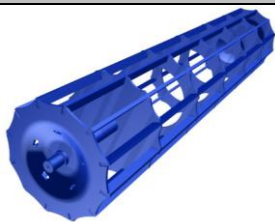
Automaticky odjištěný smyk v zubatém profilu. Masivní konstrukce pro precizní urovnání hrubé brázdy.



FB – přední smyk z pružných segmentů

Automaticky odjištěný smyk ze samostatných pružných segmentů. Lepší drobení hrud.

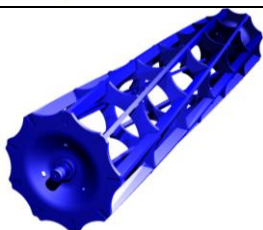
#### PŘEDNÍ PRACOVNÍ VÁLCE



BR - lištový válec - Ø40 cm - 60 kg/m

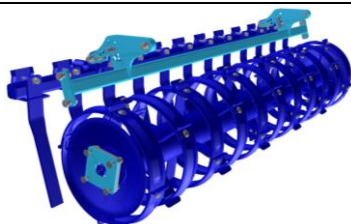
Součást výbavy STANDARDNÍ VERZE STROJE, jako přední válec.

Kvalitně drobí hrudy. Není příliš vhodný do vlhkých podmínek.



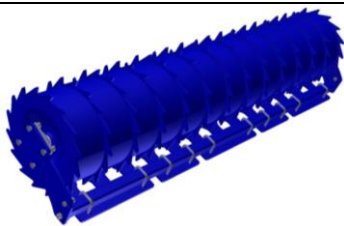
SB - lištový spirálový válec - Ø40 cm - 60 kg/m

Kvalitně drobí hrudy. Je vhodný do vlhkých podmínek.



RR - ring válec Ø40 cm - 115 kg/m

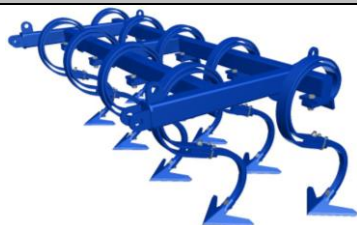
Kvalitní práce na všech typech půd, dobré hloubkové vedení, vhodný i do vlhkých půd.



**SR - segmentový válec Ø40 cm - 115 kg/m**

Výborná práce na středních a těžkých tvrdých půdách, dobře drobí a rozrušuje hrudy, dobré hloubkové vedení. Není vhodný do silně písčitých a prachových půd.

## RADLIČKOVÉ SEKCE



**AL – sekce**

**Součást výbavy STANDARDNÍ VERZE STROJE.**

Radličková sekce je osazena šípovými radlicemi o šířce 25 cm ve dvou řadách. Každá z radlic je jištěna listovou pružinou. Tato radličková sekce je vhodná do lehčích půdních podmínek bez rostlinných zbytků. Za radlicemi je umístěna usměrňovací lišta.



**CF – sekce**

Radličková sekce je osazena úzkými dlaty o šířce 7 cm ve čtyřech řadách. Tato radličková sekce je vhodná pro zpracování půdy na jaře, kdy není žádoucí vytahovat na povrch mokrou zeminu, nebo do těžkých půd. Za radlicemi je umístěna usměrňovací lišta.



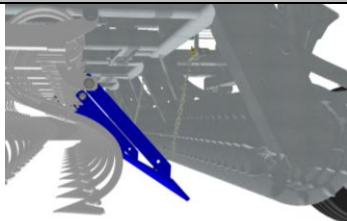
**AP – sekce**

Univerzální radličková sekce je osazena šípovými radlicemi o šířce 25 cm ve dvou řadách. Radlice jsou namontovány na slupicích s geometrií zlepšující průchodnost rostlinných zbytků. Proto je tato radličková sekce vhodná na pozemky s vyšším výskytem nadrcených rostlinných zbytků i do těžkých půd. Za radlicemi je umístěna usměrňovací lišta.

	AL	CF	AP
Počet řad radlic (ks) / Rozteč řad (mm)	2 / 400	4 / 240	2 / 490
Smyk za radlicemi	●●●●	●●●●	●●●●
Celoplošné zpracování	●●●●	●●●○	●●●●
Vhodnost do lehkých půd	●●●●	●●●●	●●●●
Vhodnost do středních půd	●●●○	●●●○	●●●●
Vhodnost do těžkých půd	●●●○	●●●○	●●●●
Vhodnost do kamenitých půd	●●●○	●●●○	●●●●
Vhodnost do mokřých půd	●●○○	●●●●	●●○○
Odolnost proti ucpávání	●●○○	●●●○	●●○○

● – MAX / ○ – MIN

## SMYKY ZA RADLICEMI

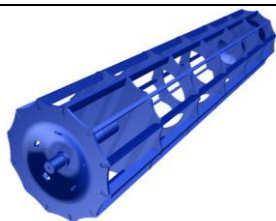


**USMĚRŇOVACÍ LIŠTA ZA RADLICEMI**

**Součást výbavy STANDARDNÍ VERZE STROJE.**

Lišta je aplikována za radličkovými sekcemi se šípovými i dlatovými radlicemi, tzn. A-sekce, B-sekce, C-sekce. Lišta slouží k usměrnění nakypřené půdy před zadním válcem.

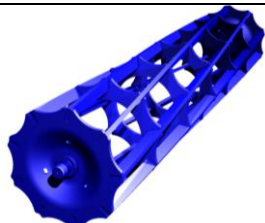
## ZADNÍ PRACOVNÍ VÁLCE



**BR - lištový válec - Ø40 cm - 60 kg/m**

Součást výbavy STANDARDNÍ VERZE STROJE, jako přední válec.

Kvalitně drobí hrudy. Není příliš vhodný do vlhkých podmínek.



**SB - lištový spirálový válec - Ø40 cm - 60 kg/m**

Kvalitně drobí hrudy. Je vhodný do vlhkých podmínek.



**CR - crosskill válec - Ø40 cm - 170 kg/m**

Součást výbavy STANDARDNÍ VERZE STROJE.

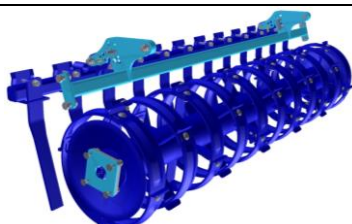
Výborná práce na lehkých, středních i těžkých půdách, kvalitně utužuje a drobí hrudy.



**DCR - dvouřadý crosskill válec - Ø40 cm / Ø40 cm - 175 kg/m**

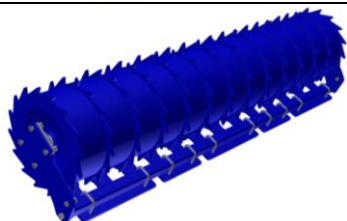
Výborná práce na lehkých, středních i těžkých půdách, kvalitně utužuje a drobí hrudy.

Pozor aplikací tohoto typů zadních válců se oddaluje těžiště soupravy od traktoru!



**RR - ring válec Ø40 cm - 115 kg/m**

Kvalitní práce na všech typech půd, dobré hloubkové vedení, vhodný i do vlhkých půd.



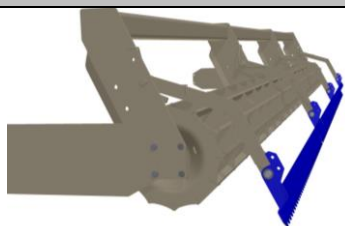
**SR - segmentový válec Ø40 cm - 115 kg/m**

Výborná práce na středních a těžkých tvrdých půdách, dobře drobí a rozrušuje hrudy, dobré hloubkové vedení. Není vhodný do silně písčitých a prachových půd.

	BR	SB	CR	DCR	RR	SR
Drobení	●●●○	●●●○	●●●●	●●●●	●●○○	●●○○
Pěchování	●●●○	●●●○	●●●●	●●●●	●●●●	●●●○
Hloubkové vedení	●●●●	●●●●	●○○○	●●○○	●●●●	●●●●
Odolnost proti ucpávání	●●○○	●●○○	●●○○	●●●●	●●●●	●●●○
Vhodnost do kamenitých půd	●●●○	●●○○	●●○○	●○○○	●●○○	●●●○
Vhodnost do mokrých půd	●○○○	●●○○	●●○○	●●○○	●●●●	●●●○
Těžké půdy	●●○○	●●○○	●●○○	●●○○	●●○○	●●●○
Střední půdy	●●●○	●●●○	●●●●	●●●●	●●○○	●●●○
Lehké půdy	●●●●	●●●●	●●●●	●●●●	●●○○	●●●○

● - MAX / ○ - MIN

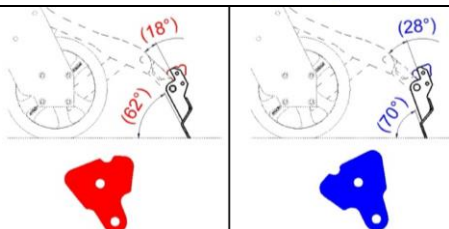
## DOKONČOVACÍ OPERACE



### ZADNÍ DOKONČOVACÍ SMYK

Součást výbavy STANDARDNÍ VERZE STROJE.

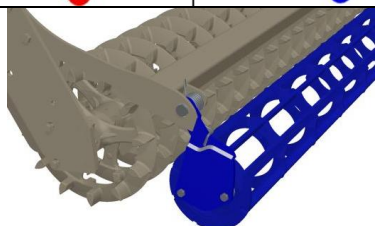
Smyk za zadním válcem provádí urovňání a rovnoměrné rozprostření nakypřené půdy.



### Dorazy smykové lišty

Součást výbavy STANDARDNÍ VERZE STROJE.

-otočné dorazy pro možnost agresivnějšího nastavení zadní smykové lišty.



### ZADNÍ DOKONČOVACÍ FINIŠ VÁLEC (pr.220mm)

-aktivní rozdrobení zbylých hrud po zadním válci. Možno aplikovat za všemi typy zadních válců.

## 2. MONTÁŽ STROJE U ZÁKAZNÍKA



- Provozovatel musí montáž provádět podle instrukcí výrobce, nejlépe ve spolupráci s odborným servisním technikem určeným výrobcem.
- Provozovatel musí zajistit po skončení montáže stroje jeho funkční zkoušku všech montovaných částí.
- Provozovatel musí zajistit, aby manipulace se strojem pomocí zdvihacího zařízení při jeho montáži byla v souladu s kapitolou „C“.

## 3. UVEDENÍ DO PROVOZU



- Dříve než stroj převezmete, přezkoušejte a zkontrolujte, zda na něm během přepravy nedošlo k poškození a zda byly dodány všechny díly obsažené v dodacím listě.
- Před uvedením stroje do provozu si pozorně přečtěte tento návod k použití.
- Před prvním použitím stroje se seznamte s jeho ovládacími prvky a s jeho celkovou funkcí.
- Při práci se strojem dodržujte nejen pokyny tohoto návodu k použití, ale i všeobecně platné předpisy bezpečnosti práce, ochrany zdraví, požární a dopravní bezpečnosti a ochrany životního prostředí.
- Obsluha musí před každým používáním (uvedením do provozu) stroj zkontrolovat z hlediska kompletnosti, bezpečnosti práce, hygieny práce, požární bezpečnosti, dopravní bezpečnosti a ochrany životního prostředí.
- STROJ VYKAZUJÍCÍ ZNÁMKY POŠKOZENÍ NESMÍ BÝT UVEDEN DO PROVOZU!!**
- Agregaci stroje s traktorem provádějte na rovném a zpevněném povrchu.
- Při práci na svazích dodržte nejmenší svahovou dostupnost z celé soupravy **TRAKTOR-STROJ**.
- Před spuštěním motoru traktoru do chodu zkontrolujte, zda v pracovním prostoru soupravy není žádná osoba ani zvíře a stiskněte výstražný zvukový signál.
- Obsluha zodpovídá za bezpečnost a za všechny škody způsobené provozem traktoru a připojeného stroje.
- Obsluha je při práci povinna dodržovat technické a bezpečnostní předpisy stroje určené výrobcem.
- Obsluha je při otáčení na souvrati pole povinna stroj vyměčkovat, tzn. pracovní orgány stroje nejsou při otáčení v zemi.

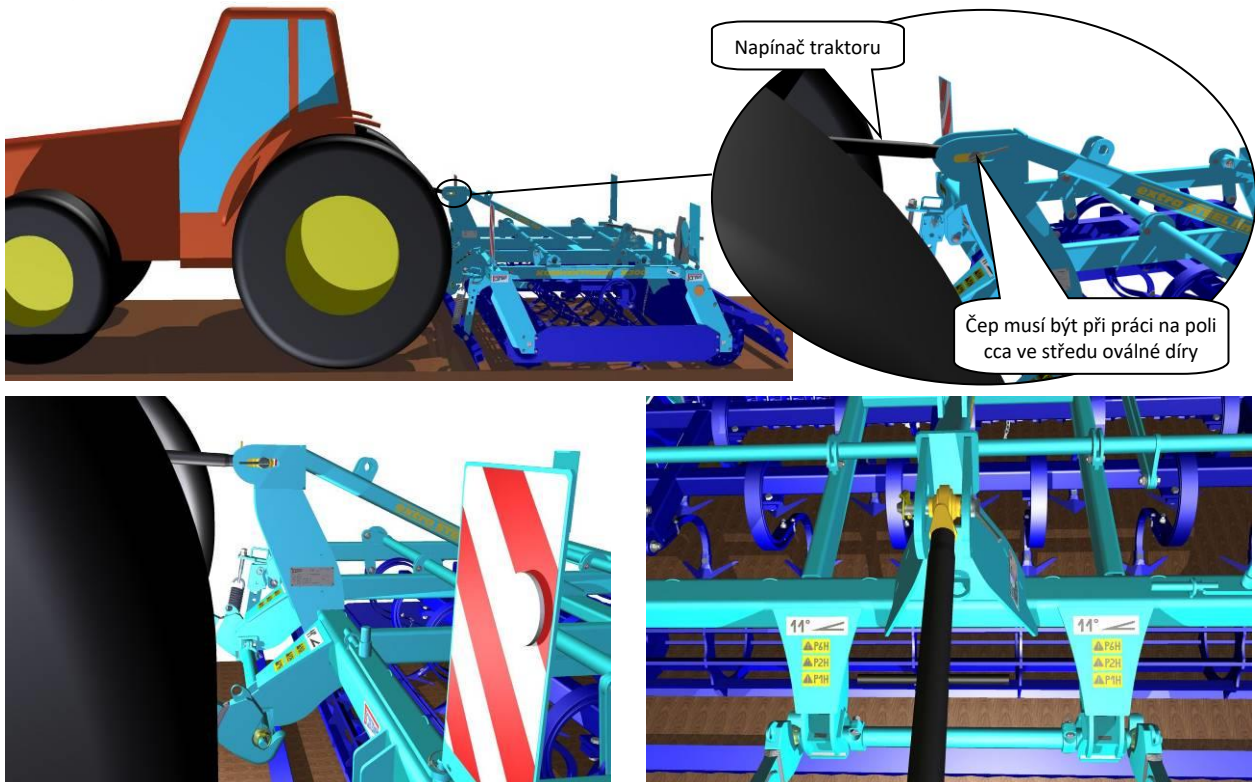


- Obsluha je při práci se strojem povinná dodržovat předepsané pracovní hloubky a rychlosti uvedené v návodu.
- Obsluha je povinná, před opuštěním kabiny traktoru, spustit stroj na zem a zajistit soupravu proti pohybu.

### 3.1 AGREGACE STROJE K TRAKTORU

- Agregaci vždy provádějte na rovném a zpevněném povrchu.
- Obsluha stroje musí dodržovat všechny všeobecně platné předpisy bezpečnosti práce, ochrany zdraví, požární bezpečnosti a ochrany životního prostředí.
- Obsluha smí stroj agregovat výhradně k traktoru, který je vybaven zadním tříbodovým závěsem a funkční nepoškozenou hydraulickou soustavou.
- Obsluha musí před agregací stroje k traktoru, zvláště u traktorů nevybavených rychlozávěsem, zajistit stroj proti pohybu. Zvláště u traktorů nevybavených rychlozávěsem si musí obsluha, pro agregaci stroje a traktoru, zajistit spolupráci jiné prokazatelně proškolené osoby. Tato osoba se při pohybu traktoru ke stroji nesmí pohybovat v prostoru závěsu. Do prostoru zadního závěsu traktoru smí tato pomocná osoba vstoupit, až když je traktor zajištěn proti pohybu. Obsluha traktoru vybaveným rychlozávěsem může tuto agregaci provádět sama z místa řidiče traktoru.
- Po agregaci stroje k traktoru je nutné seřídit délku napínače TBZ traktoru. Stroj musí stát na pracovních válcích. Pro práci na poli nastavte délku napínače tak, aby byl čep cca v polovině oválné díry (obr.2). Takto nastavený napínač traktoru zajistí bezproblémový provoz stroje a umožní kopírování terénu. Při krátkém nebo dlouhém nastavení délky napínače traktoru dojde při práci na poli k přetížení válců stroje. Tím dochází k jejich poškození, současně stroj nebude plně kopírovat terén.

obr.2-agregace stroje k traktoru



## 4. PŘEPRAVA STROJE PO POZEMNÍCH KOMUNIKACÍCH

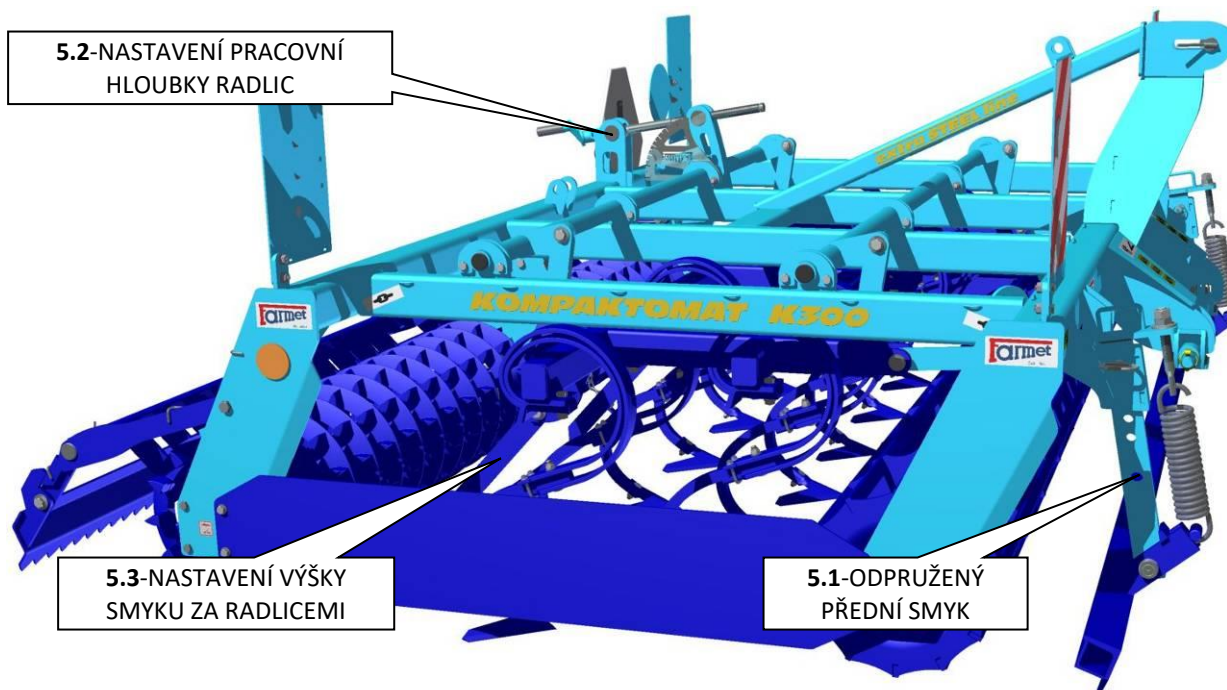
- Obsluha je povinna při přepravě dodržet nejnižší udávanou transportní rychlost a nejnižší udávanou svahovou dostupnost celé soupravy.
- Obsluha je povinna při přepravě po pozemních komunikacích, vzhledem k transportním rozměrům stroje, dbát zvýšené opatrnosti.
- Obsluha je při přepravě po pozemních komunikacích povinna vybavit stroj funkční světelnou soupravou a současně je povinna tuto soupravu uvést v činnost (rozsvítit). Pokud to konstrukce traktoru umožňuje, je obsluha povinna na nejvyšší místo soupravy umístit funkční maják oranžové barvy a rozsvítit ho. Dále musí být stroj vybaven nepoškozeným vyznačením nejvyšší povolené rychlosti, obrysy stroje (červenobílé šrafování), odrazkami a reflexní tabulí zadního značení vozidel dle EHK č. 69.
- Obsluha smí stroj k přepravě po mezinárodních komunikacích a silnicích I.třídy použít pouze v nejnútnejším případě a pouze k přejíždění v příčném směru.
- Obsluha nesmí stroj za snížené viditelnosti po pozemních komunikacích přepravovat.
- Obsluha musí po připojení stroje k traktoru, z důvodu změny zatížení náprav, dodržet platné předpisy pro provoz po pozemních komunikacích (zákony, vyhlášky). Jízdní vlastnosti soupravy se též mění v závislosti na charakteru terénu, přizpůsobte těmto podmínkám způsob jízdy.
- Obsluha je povinna v případě potřeby předložit, dle platných předpisů pro provoz po pozemních komunikacích (vyhlášky, zákony), technický průkaz stroje (pouze v ČR).
- Obsluha je při přepravě po pozemních komunikacích povinna dodržovat dopravní značení a řídit se platnými předpisy pro provoz po pozemních komunikacích.
- Obsluha je povinna si při couvání se strojem zajistit dostatečný výhled ze svého místa řidiče v traktoru. V případě nedostatečného výhledu je obsluha povinna přivolat způsobilou a poučenou osobu.

obr.3-transportní poloha stroje





## 5. SEŘÍZENÍ PRACOVNÍCH ORGÁNŮ STROJE



### 5.1 SEŘÍZENÍ ODPRUŽENÉHO PŘEDNÍHO SMYKU

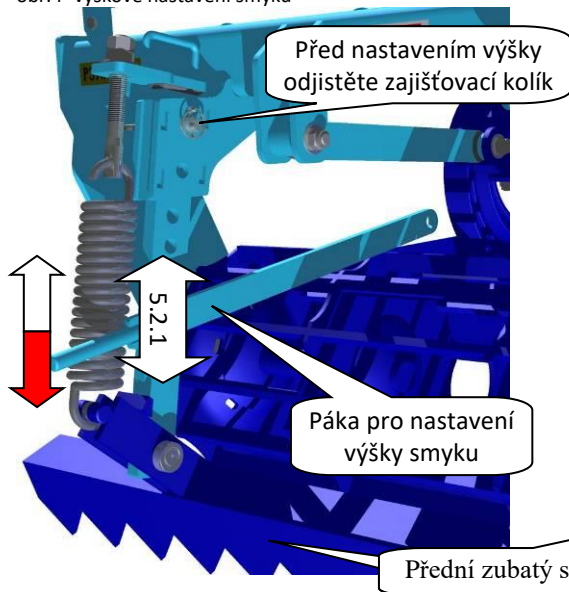
-Přední smyk je možné nastavovat výškově a je možné nastavovat i sílu pružiny smyku.  
-Seřizování předních smyků provádějte, když stroj stojí na pracovních sekcích.

**5.1.1** Výškové nastavení předního smyku se provádí posunem páky v držáku a zajištěním polohy kolíkem. Výška předního smyku se nastavuje v závislosti na velikosti hrud a křivosti pole tak, aby byl smyk, po spuštění stroje na pracovní válce, cca 3-5 cm nad úrovní pracovních válců. Dle potřeby v konkrétním případě je však možné nastavit smyk níže nebo výše.

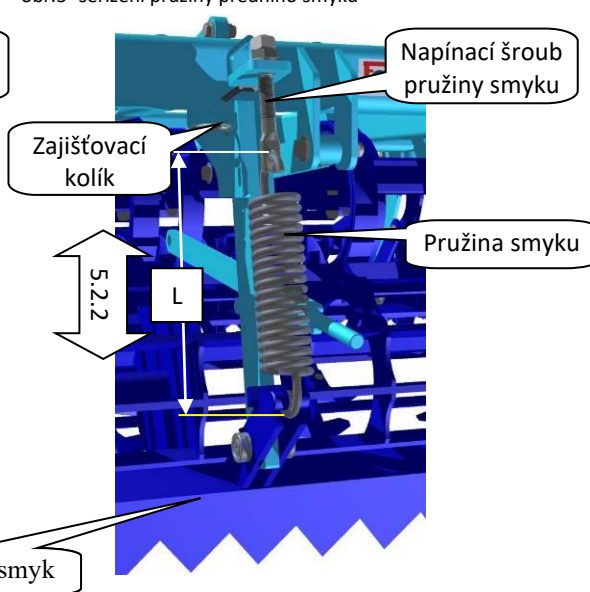
**Nadstandardně je možné stroj vybavit hydraulickým ovládním výšky smyků z místa řidiče traktoru.**

**5.1.2** Odpružení předního smyku zajišťuje tažná pružina. Z výroby je pružina předepnuta na L=345-350mm. Její tuhost lze dále předepnout pomocí napínacího šroubu. Předpětí pružiny se volí dle povahy pole, dle velikosti hrud na poli. Čím větší jsou na poli hrudy, tím větší je nutné předpětí. Maximální předepnutí pružiny je  $L_{max}=370mm$ .

obr.4- výškové nastavení smyku



obr.5- seřízení pružiny předního smyku

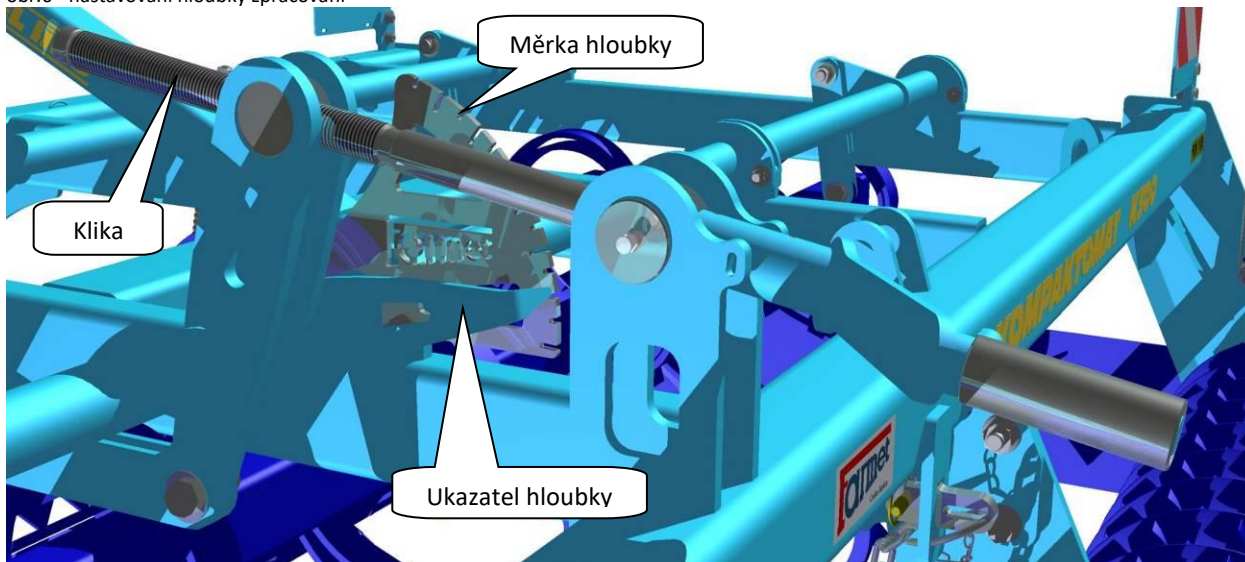


## 5.2 SEŘÍZENÍ HLOUBKY RADLIČOVÉ SEKCE

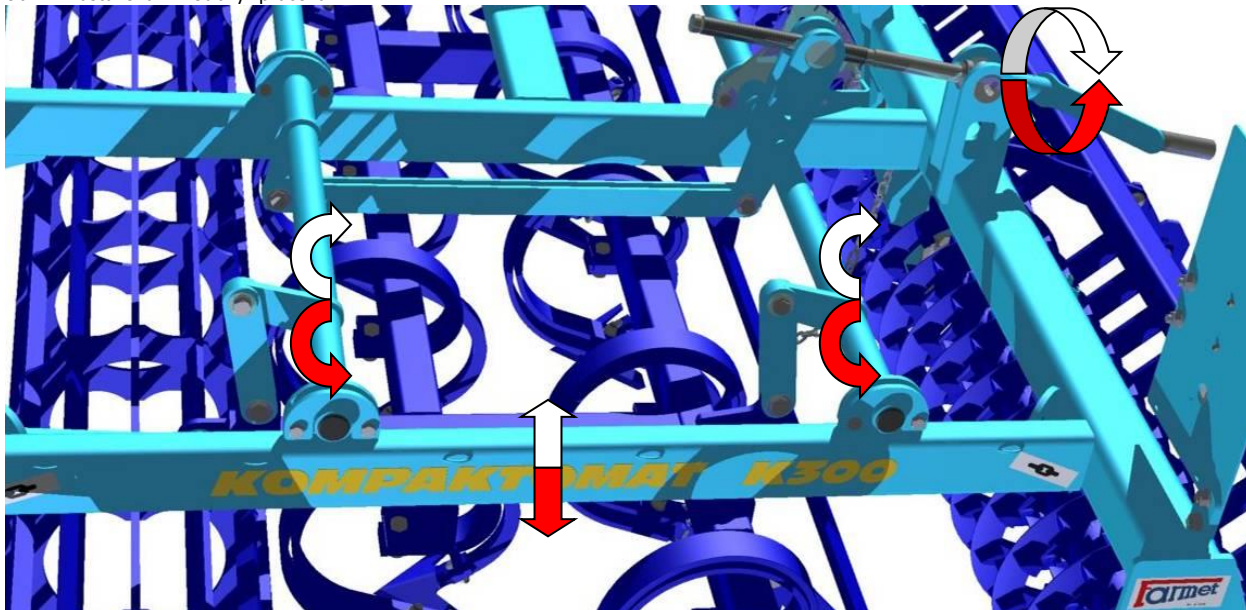
- Hloubka zpracování půdy se volí podle typu plodiny, kterou chceme pěstovat, orientační hodnoty hloubek zpracování jsou v tab.2.
- Seřizování hloubky radlic provádějte za klidu stroje rozklopeném do pracovní polohy. Stroj musí být přivednutý v ramenech traktoru tak, aby mezi pevnou podložkou a pracovními sekcemi byla mezera, postačí cca 50mm.
- **Při seřizování hloubky radliček dbejte zvýšené opatrnosti z důvodu možného protočení pracovního válce.**
- Pracovní hloubka radliček se nastavuje otáčením kliky s lichoběžníkovým závitem. Klika je umístěna na každém rámu stroje. Nastavení hloubky se provádí otáčením nasazovací kliky. Pro přehledné nastavení hloubky na celém stroji jsou v blízkosti klik umístěny ukazatele s měrkami hloubky.

**Nadstandardně je možné stroj vybavit hydraulickým ovládáním výšky radlic z místa řidiče traktoru.**

obr.6 - nastavování hloubky zpracování



obr.7 - nastavování hloubky zpracování



tab.2 - orientační hloubky zpracování dle plodin

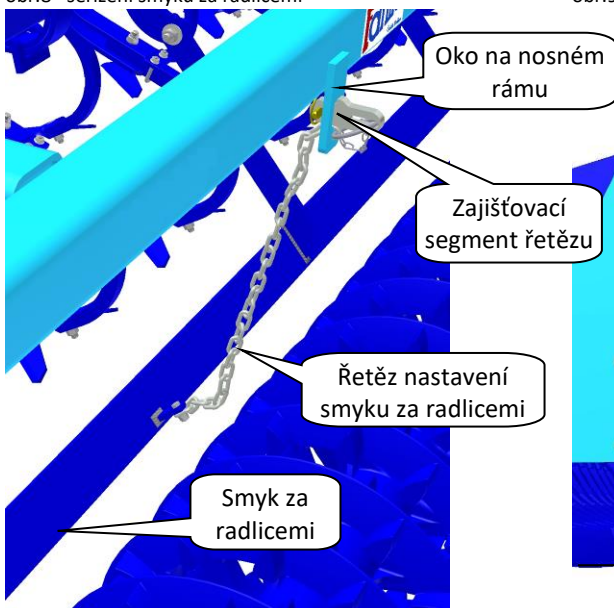
PLODINA	HLOUBKA
Řepa	2-3 cm
Řepka	3-5 cm
Pšenice, Ječmen, Oves	5-8 cm

### 5.3 SEŘÍZENÍ VÝŠKY SMYKU ZA RADLICEMI

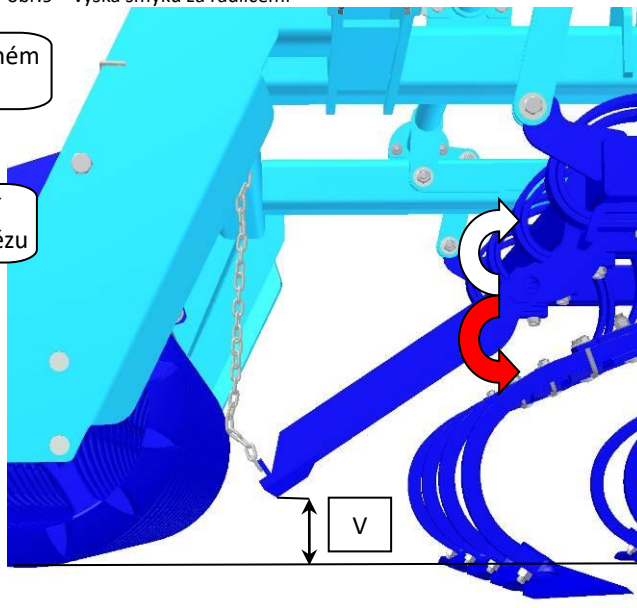
- Smyk za radlicemi slouží k usměrnění nakypřené půdy za zadní řadou šípových radlic před zadním válcem.
- Výška smyku za radlicemi se seřizuje řetězem mezi smykem a nosným rámem. Řetěz je ke smyku přišroubován a na nosném rámu je provlíknutý a zajištěný v oku.
- Výška smyku se nastavuje v závislosti na pracovní hloubce radliček, čím hlouběji je půda zpracovávána, tím výše nastavte smyk. Výšku smyku "V" nad pevnou podložkou nastavte mezi 60-100 mm.
- Seřizování výšky smyků provádějte za klidu stroje rozklopeném do pracovní polohy. Stroj musí ležet na pracovních sekcích.**



obr.8 – seřízení smyku za radlicemi



obr.9 – výška smyku za radlicemi






## 6. ÚDRŽBA A OPRAVY STROJE



Při údržbě nebo opravách stroje vždy dodržujte bezpečnostní pokyny a předpisy.

- Pravidelně kontrolujte dotažení všech šroubových a ostatních montážních spojů na stroji **vždy před každým použitím stroje**, dále pak průběžně podle potřeby.
- Pravidelně kontrolujte předepsaný tlak v pneumatikách stroje a stav pneumatik. Případné opravy pneumatik provádějte v odborné dílně.
- Průběžně a pravidelně kontrolujte opotřebení pracovních orgánů stroje. S opotřebenými pracovními orgány klesá kvalita práce.
- Promazávání všech mazacích míst provádějte dle kapitoly 6.1. Stroj je kompletně osazen plochými mazacími hlavicemi dle DIN 3404.
- Pracovní radličky vyměňujte dle kapitoly 6.3.
- Seřizování, čištění a mazání stroje provádějte pouze za klidu stroje, tzn. stroj stojí a nepracuje.
- Při seřizování, čištění, údržbě a opravách na stroji musíte zajistit sklopné a otočné části stroje, které by mohly obsluhu ohrozit pádem nebo jiným pohybem.
- Při opravách na sklopených částech stroje používejte vhodné podpěrné zařízení opřené na označených místech nebo na místech k tomu vhodných.
- Pro zachycení stroje při manipulaci pomocí zdvihadího zařízení použijte pouze místa označená samolepícími štítky se znakem řetízku .
- Při zjištění poruchy nebo zjištění poškození na stroji, ihned ukončete započatou činnost se strojem, vypněte motor traktoru a zabraňte opětovnému spuštění motoru. Soupravu a stroj zajistěte proti pohybu ⇒ teprve potom můžete odstranit poruchu.
- Při údržbě nebo při opravách stroje používejte výhradně originální náhradní díly, vhodné nástroje a ochranné pomůcky.
- Originální náhradní díly vždy objednávejte dle katalogu náhradních dílů.
- Je-li nutné svářet při opravě a mít stroj připojený k traktoru, musí tento mít odpojeny přívodní kabely od alternátoru a akumulátoru.
- Stroj udržujte v čistotě.



Ložiska nečistěte vysokotlakým čističem nebo přímým proudem vody. Ložiska nejsou při vysokém tlaku vodotěsná.

### 6.1 MAZACÍ PLÁN STROJE

Pravidelným promazáváním mazacích míst stroje zvyšujete životnost uzlů i celého stroje. Promazávání provádějte pravidelně dle "Mazacího plánu".

Při promazávání ložisek válců dbejte zvýšené opatrnosti, aby promazáváním nedošlo k poškození ložisek. Při promazávání ložisek válců tímto válcem pootáčejte, aby mazivo vyplnilo ložisko rovnoměrně.

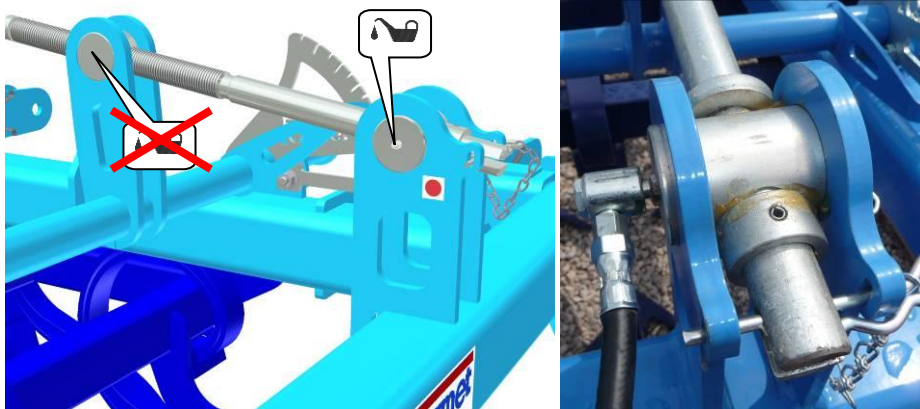
Uzly promazávejte tak dlouho, dokud z nich není vytlačováno čisté mazivo. Potom vytlačené mazivo otřete.

tab. 3 - místa a interval mazání stroje

MAZACÍ MÍSTO		INTERVAL *	MAZACÍ PROSTŘEDEK
Ovládací kliky	Obr.10	1x týdně*	Plastické mazivo K EP2 - 30 DIN 51 502

\*- platí pro období, kdy se se strojem pracuje na poli.

obr.10 - mazání ovládací kliky



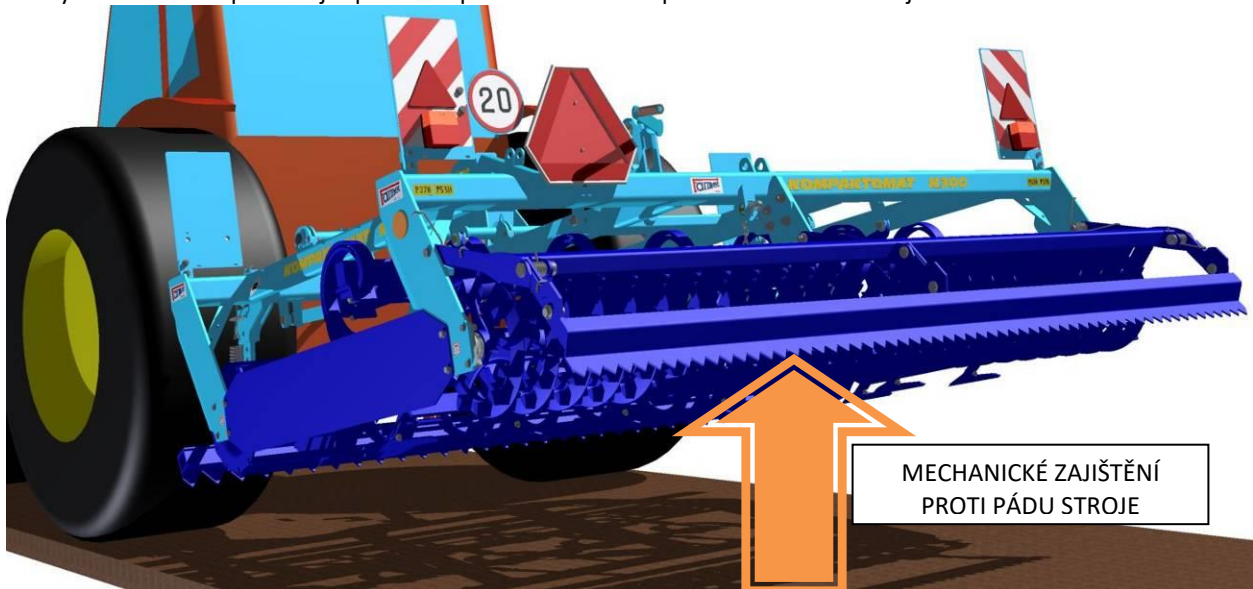
### ZACHÁZENÍ S MAZIVY:

- S mazivy a oleji zacházejte jako s nebezpečným odpadem dle platných zákonů a předpisů.
- Chraňte se před přímým kontaktem s oleji a mazivy používáním rukavic nebo ochranných krémů.
- Olejové stopy na kůži smyjte důkladně teplou vodou a mýdlem. Kůži nečistěte benzínem, motorovou naftou ani jinými rozpouštědly.
- Olej nebo mazací tuk jsou jedovaté. Pokud jste olej nebo mazací tuk spolkli, ihned vyhledejte lékaře.
  - Chraňte děti před kontaktem s mazivy a oleji.



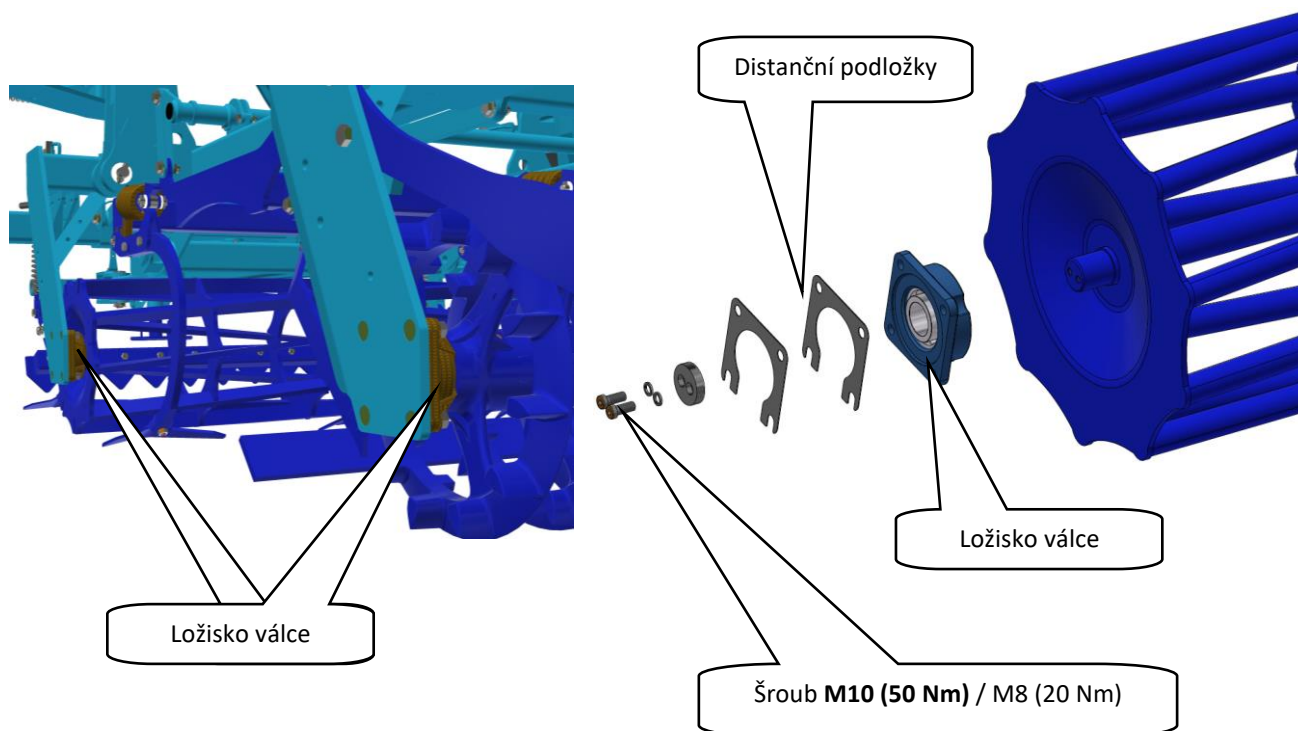
### 6.2 VÝMĚNA OPOTŘEBOVANÝCH RADLIČEK

- Při výměně radliček vždy dodržujte bezpečnostní předpisy a nařízení.
- Stroj musí být při výměně radliček agregován s traktorem a uveden do transportní polohy, dle kapitoly „3.1/str.13“.
- Traktor musí mít v době výměny radliček vypnutý motor a obsluha nebo opravář musí zamezit volnému přístupu nepovolaných osob do traktoru.
- Obsluha je povinná zajistit stroj proti případnému pádu MECHANICKOU OPĚROU.
- Výměnu radliček provádějte pouze na pevném a rovném povrchu a za klidu stroje.



### 6.3 VÝMĚNA LOŽISEK PRACOVNÍCH VÁLCŮ

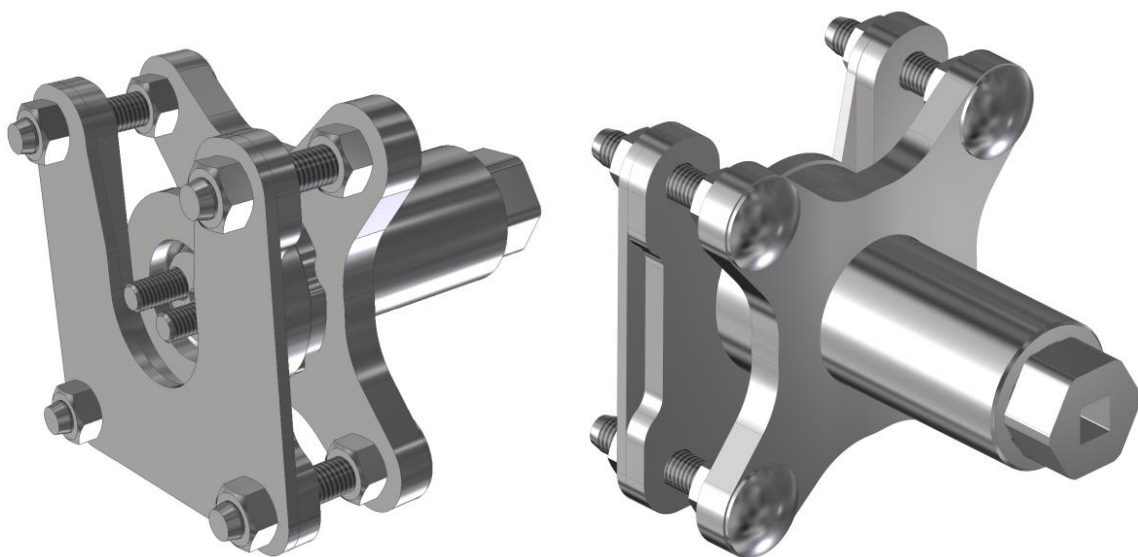
- Při výměně ložisek válců vždy dodržujte bezpečnostní předpisy a nařízení.
- Stroj musí být při výměně ložisek válců agregován s traktorem dle kapitoly „3.1/str.13“. Traktor musí mít v době výměny ložisek válců vypnutý motor a obsluha nebo opravář musí zamezit volnému přístupu nepovolaných osob do traktoru.
- Výměnu ložisek válců provádějte pouze na pevném a rovném povrchu a za klidu stroje.
- V případě netěsnosti hydraulické soustavy traktoru, jste povinni obstarat mechanické podpěry pod oj stroje.



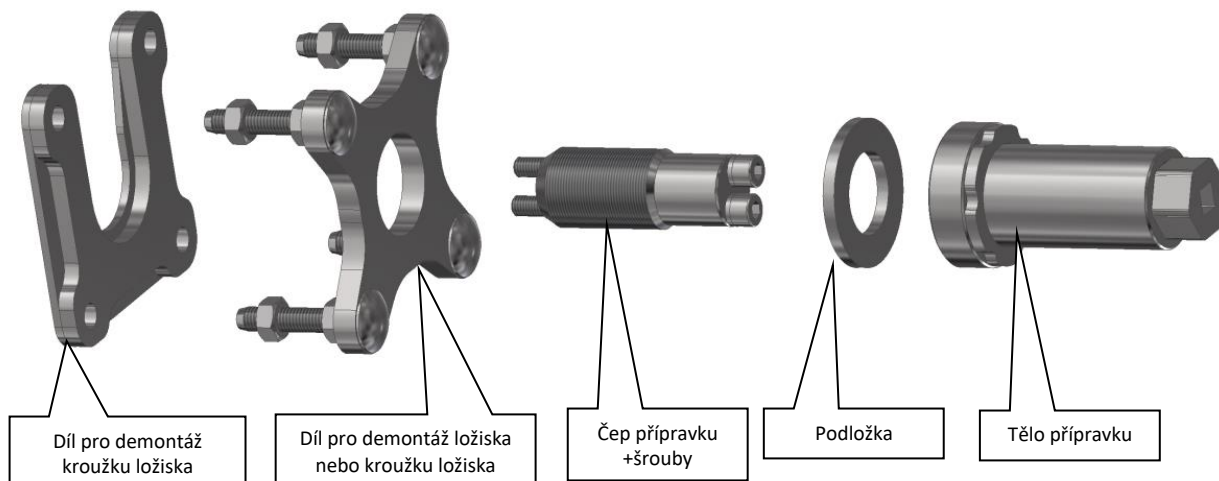


### 6.3.1 POUŽITÍ PŘÍPRAVKU DEMONTÁŽE A MONTÁŽE LOŽISEK

- Přípravek umístěn v bedně na stroji



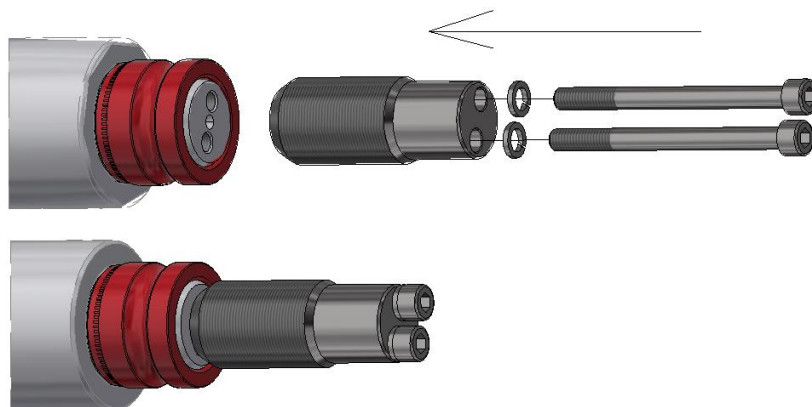
Části přípravku:



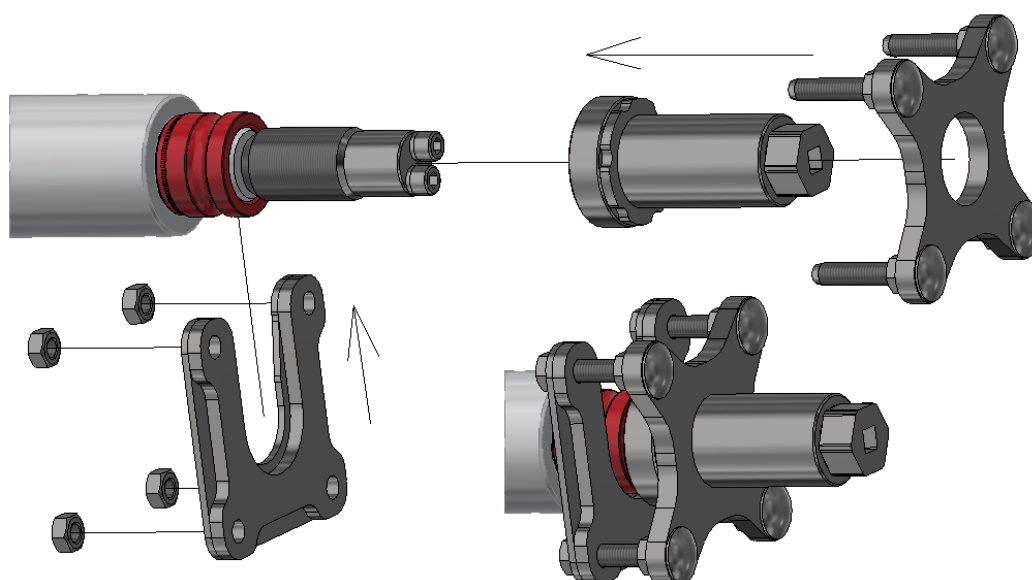


### 6.3.1.2 Demontáž pouze kroužku

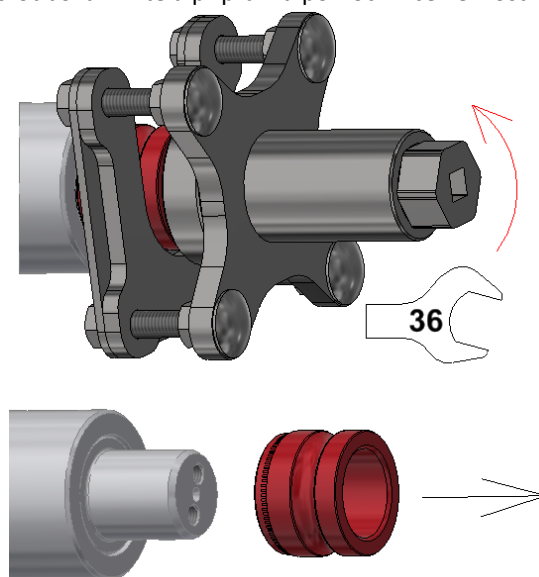
- Postup:
  - 1 Nasazení a přišroubování čepu přípravku na čep válce



- 2 Našroubování těla přípravku, nasazení dílu pro demontáž ložiska, nasazení dílu pro demontáž kroužku a přichycení pomocí matic

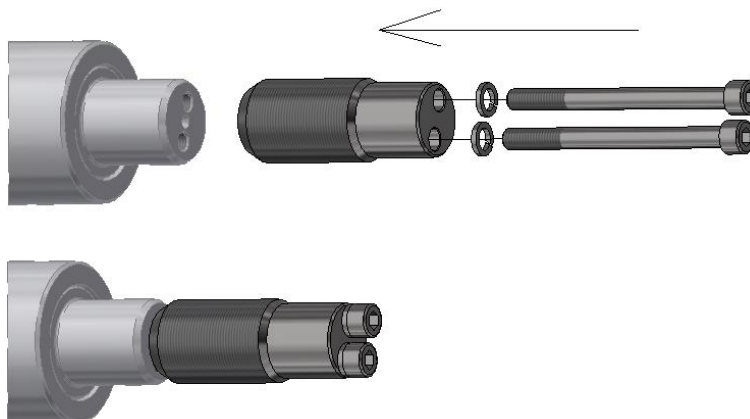


- 3 Demontáž kroužku šroubováním těla přípravku pomocí klíče velikosti 36

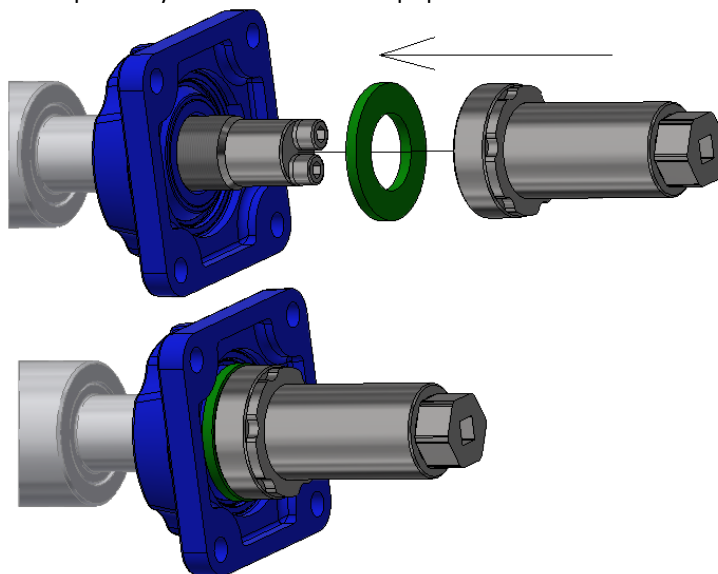


### 6.3.1.3 Montáž ložisek na čepy

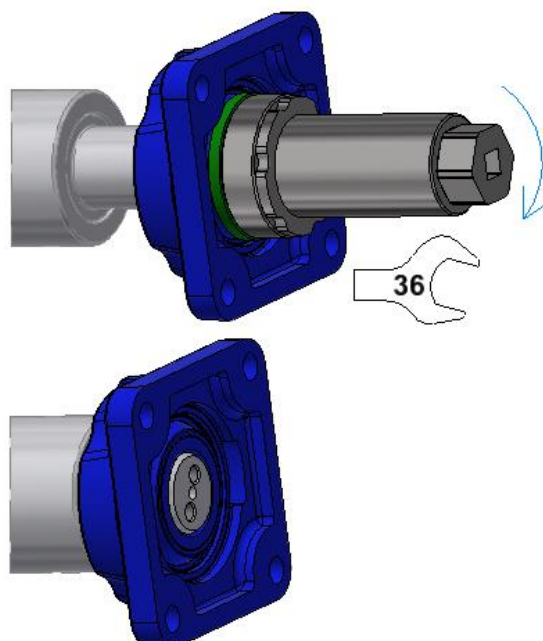
- Postup:
  - 1 Nasazení a přišroubování čepu přípravku na čep válce



- 2 Nasazení ložiska + podložky a našroubování těla přípravku

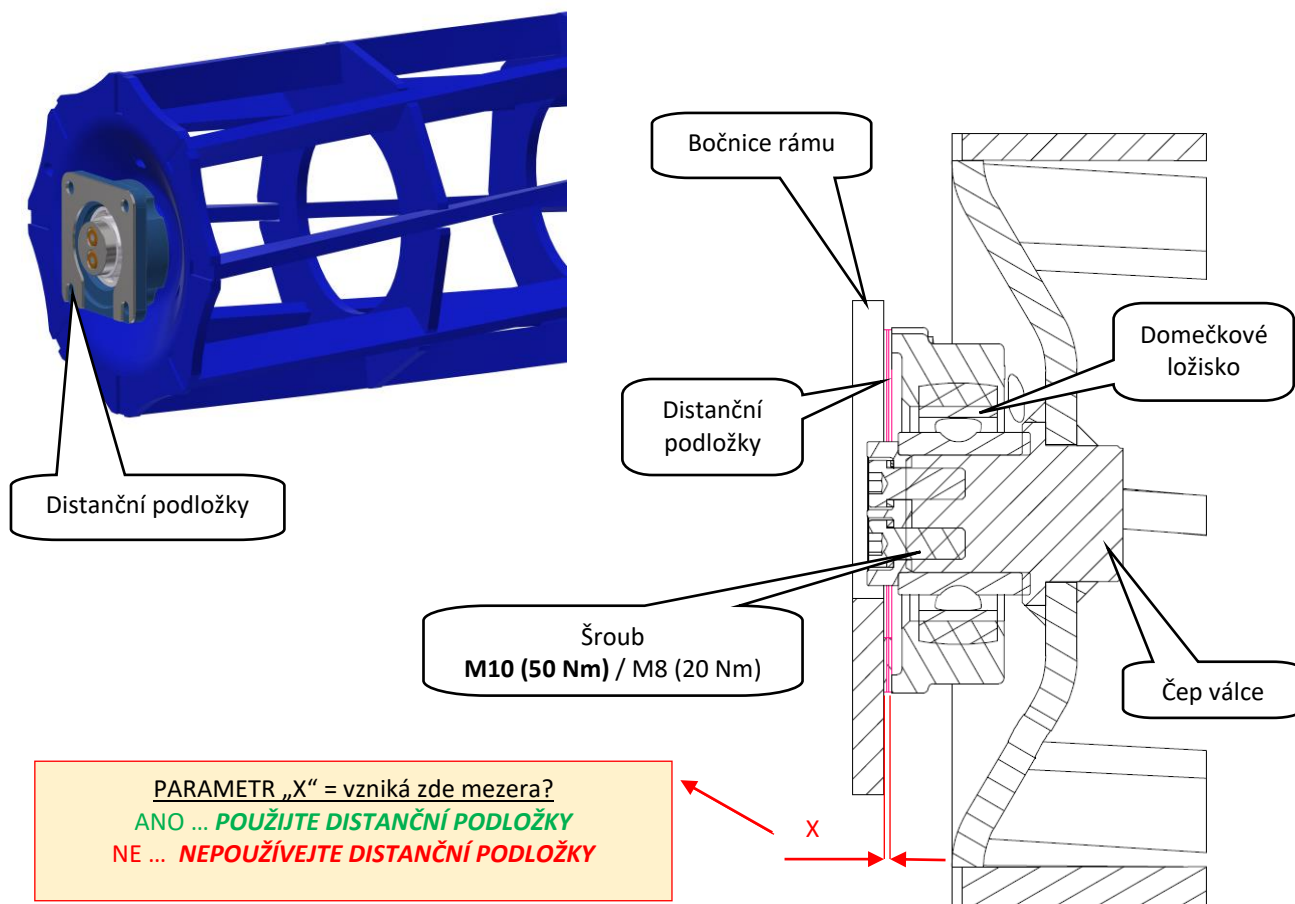


- 3 Montáž ložiska šroubováním těla přípravku pomocí klíče velikosti 36



### 6.3.2 POUŽÍVÁNÍ DISTANČNÍCH PODLOŽEK

- Distanční podložky slouží k vymezení výrobních tolerancí. Proto nemusí být vždy aplikovány.
  - Připevněte domečková ložiska k válcům
  - Vsuňte válec s ložisky mezi bočnice rámu a posuďte, zda použít DISTANČNÍ PODLOŽKY

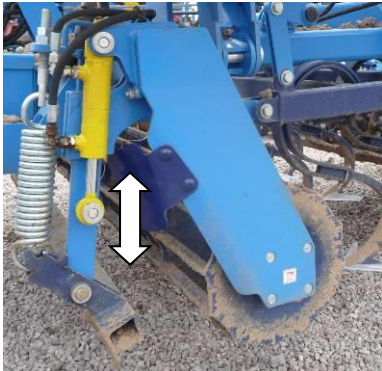


## 7. NADSTANDARDNÍ VÝBAVA STROJE

- konstrukce stroje umožňuje dovybavit stroj nadstandardní výbavou, která zvýší komfort obsluhy při práci se strojem a také zvýší užité vlastnosti stroje
- při používání stroje s nadstandardní výbavou vždy dodržujte bezpečnostní předpisy
- nadstandardní výbava je určena k používání na strojích Kompaktomat Farmet

### 7.1 HYDROSMYKY = plynulé ovládání výšky předního smyku z místa řidiče (kap.5.1)

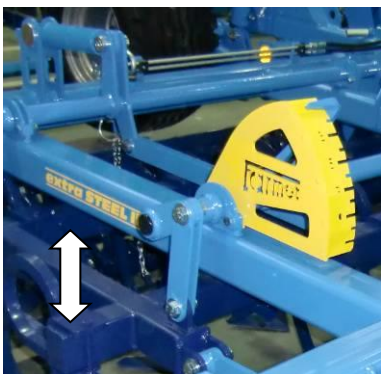
- pomocí tohoto zařízení je možné ovládáním hydraulického okruhu plynule měnit výšku předního smyku z místa řidiče traktoru, tzn. obsluha nemusí kvůli změně výšky zastavovat a provádět změnu ručně.



Požadavek na hydraulickou soustavu traktoru	-samostatný okruh pro ovládání výšky smyků	<b>Tlak v okruhu 200bar, 2ks zásuvek rychlospojky ISO 12,5</b>
---	--	--

### 7.2 HYDROHLOUBKA = plynulé ovládání hloubky radlic z místa řidiče (kap.5.2)

- pomocí tohoto zařízení je možné ovládáním hydraulického okruhu plynule měnit hloubku radlic z místa řidiče traktoru, tzn. obsluha nemusí kvůli změně hloubky zastavovat a provádět změnu ručně.

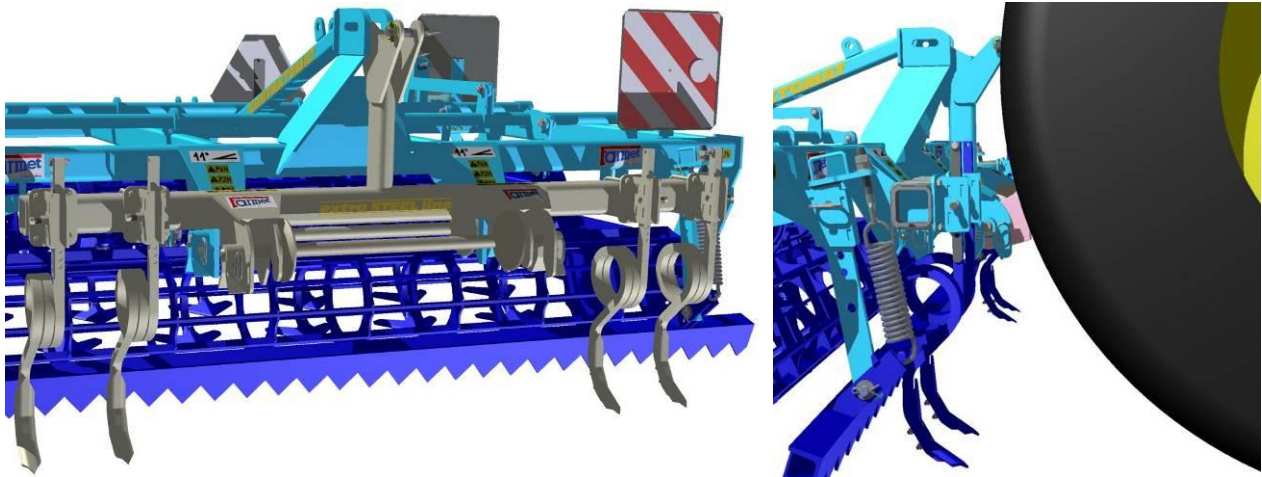


Požadavek na hydraulickou soustavu traktoru	- samostatný okruh pro ovládání hloubky radlic	<b>Tlak v okruhu 200bar, 2ks zásuvek rychlospojky ISO 12,5</b>
---	--	--

### 7.3 KYPŘIČE STOP PRO NESENÝ KOMPACTOMAT

- konstrukce neseného stroje neumožňuje umístit kypřiče stop přímo na stroj. Z tohoto důvodu je možné mezi traktor a nesený stroj připevnit přídatný rám s kypřiči stop, tzv. **KYPŘIČE STOP**. Konstrukce kypřičů stop se ke kompaktomatu připevní na tříbodový závěs. Tuto sestavu pak je možné agregovat s traktorem dle kapitoly 3.1.





## **8. LIKVIDACE STROJE PO SKONČENÍ ŽIVOTNOSTI**

- Provozovatel musí při likvidaci stroje zajistit, aby byly od sebe rozlišeny ocelové díly a díly, ve kterých se pohybuje hydraulický olej nebo mazací tuk.
- Ocelové díly musí provozovatel za dodržení bezpečnostních předpisů rozřezat a odevzdat do sběrný druhotných surovin. S ostatními díly musí postupovat podle platných zákonů o odpadech.

## **9. SERVISNÍ SLUŽBY A PODMÍNKY ZÁRUKY**

### **9.1 SERVISNÍ SLUŽBA**

- 9.1.1 Servisní služba je zajišťována obchodním zástupcem, po konzultaci s výrobcem, případně výrobcem přímo.
- 9.1.2 Náhradní díly jsou zajišťovány pomocí prodejní sítě jednotlivými prodejci, případně přímo výrobcem po celé republice.
- 9.1.3 Náhradní díly používejte výhradně dle katalogu náhradních dílů oficiálně vydaným výrobcem. Při použití jiného než originálního dílu, výrobce neručí za správnou funkčnost a bezpečnost stroje.

### **9.2 ZÁRUKA**

- 9.2.1 Výrobce poskytuje záruku v trvání 24 měsíců na tyto části stroje: hlavní rám, náprava a oj stroje. Na ostatní části stroje výrobce poskytuje záruku v délce 12 měsíců. Záruka je poskytována od data prodeje nového stroje konečnému spotřebiteli (uživateli).
- 9.2.2 Záruka se vztahuje na skryté vady, které se projeví v záruční době při řádném užívání stroje a při plnění podmínek uvedených v návodu k použití.
- 9.2.3 Záruka se nevztahuje na opotřebitelné náhradní díly, tzn. běžné mechanické opotřebení výměnných dílů pracovních částí (radličky, ostří, apod.).
- 9.2.4 Záruka se nevztahuje na nepřímé následky z případného poškození jako např. snížení životnosti a pod.
- 9.2.5 Záruka je vázána na stroj a nezaniká se změnou majitele.
- 9.2.6 Záruka je omezena na demontáž a montáž, případně výměnu nebo opravu vadného dílu. Rozhodnutí, zda vadný díl bude vyměněn nebo opraven přísluší smluvní dílně Farmet.
- 9.2.7 Po dobu trvání záruky může provadět opravy či jiné zásahy do stroje pouze autorizovaný servisní technik výrobce. V opačném případě nebude záruka uznána. Toto ustanovení se nevztahuje na výměnu opotřebitelných náhradních dílů (viz bod 9.2.3).
- 9.2.8 Záruka je podmíněna používáním originálních náhradních dílů výrobce.

Vypracoval: Technický útvar, Farmet a.s., Jiřinková 276, Česká Skalice 552 03,

Datum: 13.09.2023, změny vyhrazeny

(CZ) ES PROHLÁŠENÍ O SHODĚ  
 (GB) CE CERTIFICATE OF CONFORMITY  
 (D) EG-KONFORMITÄTSEKTLÄRUNG  
 (F) DÉCLARATION CE DE CONFORMITÉ  
 (RU) СЕРТИФИКАТ СООТВЕТСТВИЯ ЕС  
 (PL) DEKLARACJA ZGODNOŚCI WE

1. (CZ) My (GB) We (D) Wir (F) Nous (RU) Мы (PL) My: **Farmet a.s.**  
 Jiřinková 276  
 552 03 Česká Skalice  
 Czech Republic  
 DIČ: CZ46504931  
 Tel/Fax: 00420 491 450136

(CZ) Vydáváme na vlastní zodpovědnost toto prohlášení. (GB) Hereby issue, on our responsibility, this Certificate. (D) Geben in alleiniger Verantwortung folgende Erklärung ab. (F) Publiions sous notre propre responsabilité la déclaration suivante. (RU) Под свою ответственность выдаем настоящий сертификат. (PL) Wydajemy na własną odpowiedzialność niniejszą Deklarację Zgodności.

2. (CZ) Strojní zařízení: - název : **Nesený kompaktomat**  
 (GB) Machine: - name : **Mounted Kompaktomat**  
 (D) Fabrikat: - Bezeichnung : **Anbaugeräte Kompaktomat**  
 (F) Machinerie: - dénomination : **Compactomats de portage**  
 (RU) Сельскохозяйственная машина: - наименование : **Навесной компактомат**  
 (PL) Urządzenie maszynowe: - nazwa : **Zawieszony Kompaktomat**

- typ, type : **KOMPAKTOMAT-N**  
 - model, modèle : **K 250 | 300 N**  
 - (CZ) výrobní číslo :   
 - (GB) serial number  
 - (D) Fabriknummer  
 - (F) n° de production  
 - (RU) заводской номер  
 - (PL) numer produkcyjny:

3. (CZ) Příslušná nařízení vlády: č.176/2008 Sb. (směrnice 2006/42/ES). (GB) Applicable Governmental Decrees and Orders: No.176/2008 Sb. (Directive 2006/42/ES). (D) Einschlägige Regierungsverordnungen (NV): Nr.176/2008 Slg. (Richtlinie 2006/42/ES). (F) Décrets respectifs du gouvernement: n°.176/2008 du Code (directive 2006/42/CE). (RU) Соответствующие постановления правительства: № 176/2008 Сб. (инструкция 2006/42/ES). (PL) Odpowiednie rozporządzenia rządowe: nr 176/2008 Dz.U. (Dyrektywa 2006/42/WE).

4. (CZ) Normy s nimiž byla posouzena shoda: (GB) Standards used for consideration of conformity: (D) Das Produkt wurde gefertigt in Übereinstimmung mit folgenden Normen: (F) Normes avec lesquelles la conformité a été évaluée: (RU) Normы, на основании которых производилась сертификация: (PL) Normy, według których została przeprowadzona ocena: ČSN EN ISO 12100, ČSN EN ISO 4254-1.

(CZ) Schválil (GB) Approve by dne: 01.02.2019  
 (D) Bewilligen (F) Approuvé  
 (RU) Утвердил (PL) Uchwalit

Ing. Petr Lukášek  
 technický ředitel  
 Technical director



**Farmet a.s.**  
 Jiřinková 276  
 552 03 Česká Skalice  
 DIČ CZ46504931

59

V České Skalici dne: 01.02.2019

Ing. Karel Žďárský  
 generální ředitel společnosti  
 General Manager

