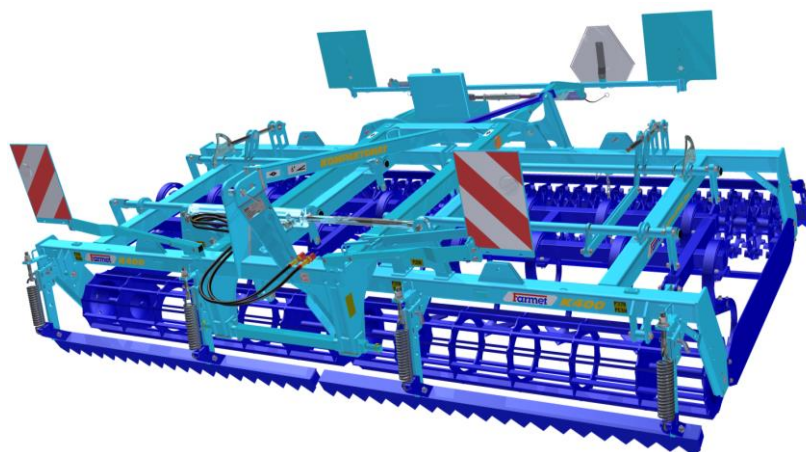


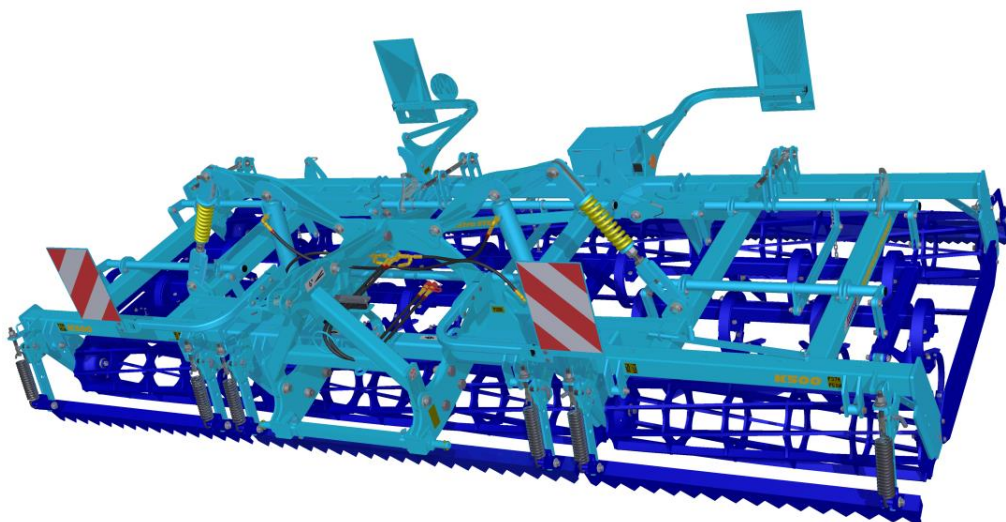
MODE D'EMPLOI

KOMPAKTOMAT

K400NS



K500NS | K600NS



Édition: 11 | Valide depuis le: 01/08/2023

Cher client,

Les machines portées **KOMPAKTOMAT** sont des produits de qualité de la société Farmet a.s. Česká Skalice.

Vous pouvez profiter des bénéfices de votre machine et en particulier de ses avantages après la lecture minutieuse du mode d'emploi.

Le numéro de fabrication de la machine est gravé sur la plaque signalétique et inscrit dans le mode d'emploi (voir SPÉCIFICATIONS DE LA MACHINE). Ce numéro de fabrication doit être indiqué lors de chaque commande de pièces détachées pour une réparation éventuelle. La plaque signalétique est située sur le cadre central à proximité du timon.

Utilisez les pièces détachées pour ces machines uniquement conformément au **Catalogue de pièces détachées** édité officiellement par la société Farmet a.s. Česká Skalice.

POSSIBILITÉ D'UTILISATION DE VOTRE MACHINE

KOMPAKTOMAT est destiné à la préparation du sol avant semis après le labourage ou le déchaumage avec enfouissement des résidus végétaux.

SPÉCIFICATIONS DE LA MACHINE:

TYPE DE MACHINE KOMPAKTOMAT

--

NUMÉRO DE FABRICATION DE LA MACHINE

--

ACCESSOIRES UTILISES:

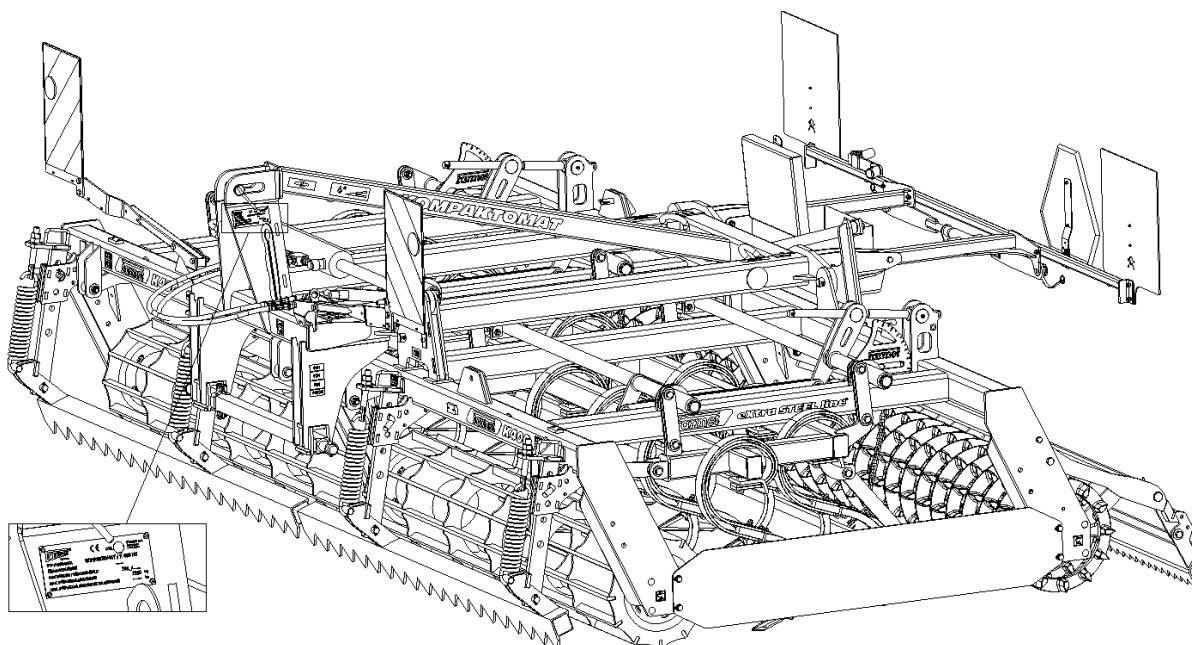
.....

.....

.....

.....

.....



SOMMAIRE

DESCRIPTION DE BASE DE LA MACHINE KOMPAKTOMAT	4
Paramètres limites de la machine.....	6
Informations sur la sécurité	6
A. CONSIGNES GÉNÉRALES D'UTILISATION	6
Accessoires de protection	7
B. TRANSPORT DE LA MACHINE PAR DES MOYENS DE TRANSPORT	7
C. MANIPULATION DE LA MACHINE À L'AIDE D'UN DISPOSITIF DE LEVAGE	8
D. ÉTIQUETTES RELATIVES À LA SÉCURITÉ AU TRAVAIL.....	8
1. DESCRIPTION	12
2. ORGANES DE TRAVAIL	12
3. MONTAGE DE LA MACHINE CHEZ LE CLIENT	17
4. MISE EN SERVICE	17
4.1 Attelage au tracteur	17
4.2 Hydraulique de la machine.....	18
4.3 Pliage et dépliage de la machine	21
4.3.1 Pliage de la machine en position de transport	22
4.3.2 Dépliage de la machine en position de travail.....	22
5. TRANSPORT DE LA MACHINE SUR LES VOIES DE COMMUNICATION	23
6. RÉGLAGE DES ORGANES DE TRAVAIL DE LA MACHINE	24
6.1 Réglage de la position et de la profondeur des efface traces	24
6.2 Réglage de la lame de nivellement à ressort avant.....	25
6.3 Réglage des éléments des rouleaux de travail	27
6.3.1 RV- Rouleaux ring.....	27
6.3.2 SV- Rouleaux à segment	27
6.4 Réglage de la profondeur de la section à socs.....	28
6.4.1 MH- Réglage mécanique de la profondeur.....	28
6.4.2 HH- Réglage hydraulique de la profondeur	29
6.5 Réglage de la hauteur de nivellement derrière les socs	29
6.6 Réglage de l'inclinaison du niveleur arrière	30
6.7 Pliage et déplisage des cadres latéraux.....	30
6.7.1 Réglage du ressort de la tige de pliage -L _p	31
6.7.2 Réglage de la longueur de la tige -L _t	32
7. ENTRETIEN ET RÉPARATIONS DE LA MACHINE	33
7.1. Plan de graissage de la machine.....	34
7.2. Remplacement des socs usés	35
7.2.1 Remplacement des socs usés - K400NS.....	36
7.2.2 Remplacement des socs usés - K500NS, K600NS.....	36
7.3 Remplacement des paliers des rouleaux de travail.....	37
7.3.1 Utilisation du dispositif de démontage et de montage des paliers	38
7.3.1.1 Démontage du palier complet.....	39
7.3.1.2 Démontage de la bague uniquement.....	40
7.3.1.3 Montage des paliers sur les axes.....	41
7.3.2 Utilisation des plaques d'écartement	42
7.4 Rangement de la machine – Mise hors service de la machine pour une durée prolongée:	43
8. INSTALLATION DES EFFACE-TRACES SUR LA MACHINE	44
8.1. EFFACE-TRACES POUR UNE MACHINE K400NS	44
8.2. EFFACE-TRACES POUR UNE MACHINE K500NS, K600NS	45
9. PROTECTION DE L'ENVIRONNEMENT	46
10. LIQUIDATION DE LA MACHINE EN FIN DE VIE.....	46
11. SERVICES DE DÉPANNAGE ET CONDITIONS DE GARANTIE	46
DÉCLARATION CE DE CONFORMITÉ	47

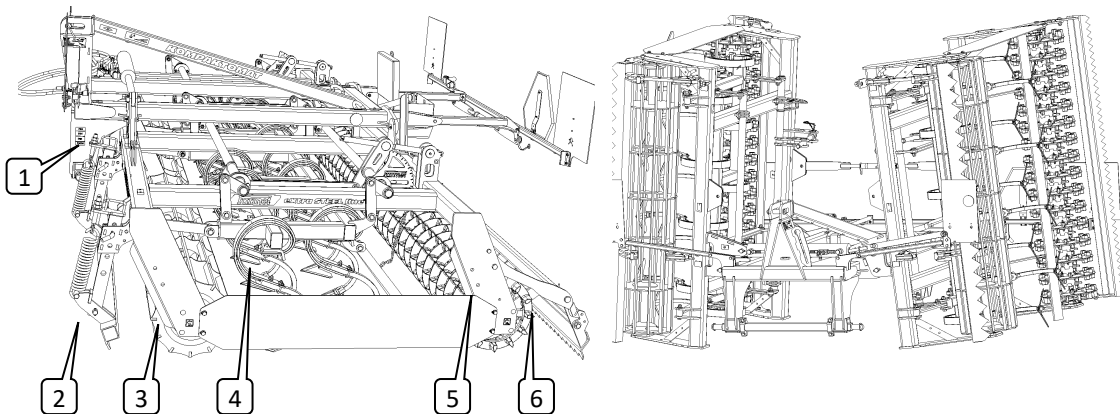
DESCRIPTION DE BASE DE LA MACHINE KOMPAKTOMAT

Grâce à sa conception modulaire, la construction de la machine Kompaktomat permet une utilisation très variable de diverses versions. La machine pourra être attelée au tracteur grâce à une suspension arrière à trois points. Pour un meilleur fonctionnement dans vos conditions, il est également possible de changer les organes de travail, par exemple, les types de niveleurs avant, les types de rouleaux avant, les types des sections à socs, les types de rouleaux arrière. Afin d'améliorer la qualité du travail réalisé, il est possible d'ajouter des équipements en option à la machine Kompaktomat, par exemple des efface-traces comportant des socs en ciseaux. Pour augmenter la productivité, il est possible d'équiper Kompaktomat de la commande hydraulique de la position des niveleurs avant et du réglage de la profondeur des socs.

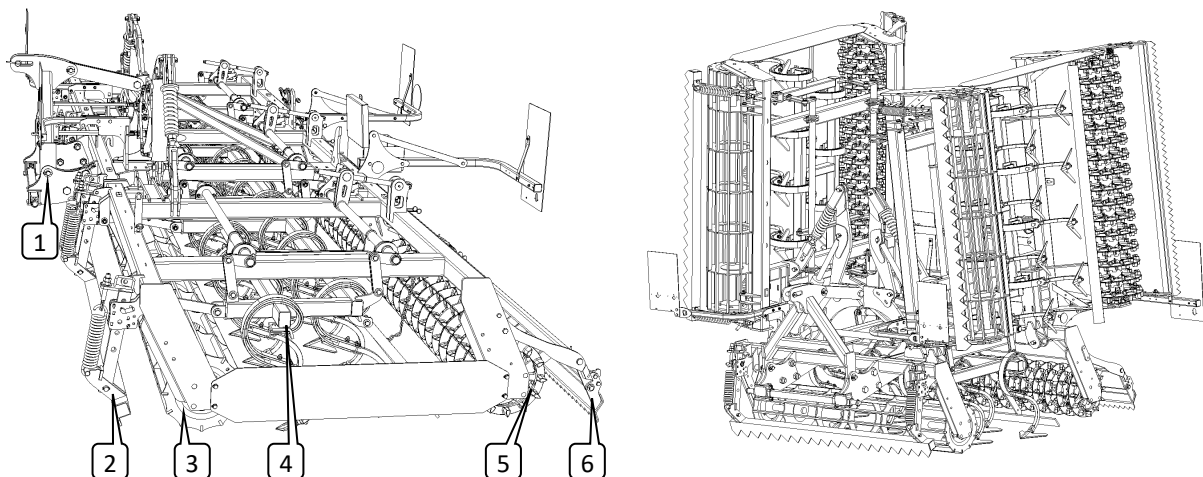
La version standard de la machine portée est composée des pièces suivantes:

- Mécanisme de suspension de catégorie TBZ 3 pour pouvoir atteler la machine à un tracteur
- Cadres porteurs de la machine
- La machine en version standard est équipée d'une tige mécanique pour le blocage des cadres latéraux dans la position de transport
- La machine en version standard est équipée d'écrans de sécurité avant et arrière avec hachures rouges et blanches en biais et réflecteurs, ainsi que d'un tableau réfléchissant du marquage arrière des véhicules selon la Commission économique européenne n° 69

MACHINE K400NS



MACHINE K500NS-K600NS



Organes de travail de la version standard de la machine

- 1) Mécanisme de suspension de catégorie TBZ 3
- 2) Niveleurs avant à suspension automatique avec réglage mécanique de la hauteur
- 3) Rouleau avant à 12 lattes 400mm
- 4) Section de socs à patte d'oie sur des ressorts de forme avec latte d'égalisation et réglage mécanique de la profondeur
- 5) Rouleau Crosskill arrière avec nettoyeur
- 6) Niveleur arrière avec possibilité de réglage mécanique de l'inclinaison du niveleur




PARAMÈTRES TECHNIQUES	K400NS	K500NS	K600NS
Largeur de travail (mm)	4000	5000	6000
Largeur de transport (mm)	3000		
Longueur totale de la machine (mm)	2930	3200	
Profondeur de travail (mm)	0-100		
Nombre de socs A/B/C	18/39/16	23/49/23	27/59/24
Rendement (ha/heure)	3-4	3-5	3,5-6
Vitesse de travail (km/heure)	10-14		
Vitesse de transport max. (km/heure)	20		
Accessibilité en pente maximale (°)	6		
Poids maximal de la machine (version standard)	2670	3150	3500
Charge d'huile HLP 46 DIN51524-2 (l)	3,5	6	
Exigence en matière de puissance du tracteur (kW)*	90	120	130
ÉQUIPEMENTS DU TRACTEUR NÉCESSAIRES POUR POUVOIR Y ATTELER LES MACHINES K400NS, K500NS, K600NS			
Exigences en matière d'attelage du tracteur	ÉQUIPEMENT STANDARD Écartement des articulations d'attelage inférieures (mesuré sur les axes des articulations)	870 +/- 1,5 mm	
	∅ du trou des articulations d'attelage inférieures pour les goupilles d'attelage de la machine	∅37,5mm	
	∅ du trou de l'articulation d'attelage supérieure pour la goupille d'attelage de la machine	∅32,5mm	
Exigence relative au système hydraulique du tracteur	ÉQUIPEMENT STANDARD - circuit de pliage des châssis latéraux	Pression dans le circuit 200 bars, 2 pièces de prises du raccord rapide ISO 12,5	
	ÉQUIPEMENT SUPÉRIEUR AU STANDARD - circuit de commande des niveleurs avant	Pression dans le circuit 200 bars, 2 pièces de prises du raccord rapide ISO 12,5	
	ÉQUIPEMENT SUPÉRIEUR AU STANDARD - circuit de commande de la profondeur des dents	Pression dans le circuit 200 bars, 2 pièces de prises du raccord rapide ISO 12,5	

* Ces valeurs concernent uniquement le moyen de traction recommandé. La force de traction réelle peut varier considérablement en fonction de la profondeur de traitement, des conditions du sol, de l'inclinaison du terrain, de l'usure des dispositifs de travail et de leur réglage.

PARAMETRES LIMITES DE LA MACHINE

- ^(x) La machine est destinée à la préparation du sol avant semis après le labourage ou le déchaumage jusqu'à dans une profondeur de 0 mm à 100 mm lors du travail du sol dans l'agriculture. Toute autre utilisation dépassant le but déterminé est considérée comme non autorisée.
- ^(x) La machine est manipulée par le tractoriste.
- ^(x) Le tractoriste ne doit pas utiliser la machine dans d'autres buts, en particulier :
 - ^(x) pour le transport des personnes sur la construction de la machine,
 - ^(x) pour le transport des charges sur la construction de la machine.
 - ^(x) pour l'attelage de la machine à d'autres dispositifs de traction que ceux indiqués dans le chapitre „4.1./page 17“.

INFORMATIONS SUR LA SECURITE


	Ce symbole d'avertissement signale une situation dangereuse immédiate pouvant engendrer la mort ou des blessures graves.
	Ce symbole d'avertissement signale une situation dangereuse pouvant engendrer la mort ou des blessures graves.
	Ce symbole d'avertissement signale une situation pouvant engendrer des blessures légères. Il signale également des actes dangereux en rapport avec une activité pouvant engendrer des blessures.

A. CONSIGNES GÉNÉRALES D'UTILISATION

- A.1** ^(x) La machine est fabriquée en conformité avec le dernier état de la technique et les règles de sécurité approuvées. Néanmoins, l'utilisation de cette machine peut engendrer un risque de blessures pour l'utilisateur ou tierces personnes ou un risque d'endommagement de la machine ou d'apparition d'autres dommages matériels.
- A.2** ^(xx) Utilisez la machine uniquement lorsqu'elle est en parfait état technique, en conformité avec sa destination, en prenant en considération les risques et en respectant les consignes de sécurité figurant dans ce mode d'emploi !
Supprimez immédiatement surtout les défauts pouvant influencer négativement la sécurité!
- A.3** ⁽⁷⁾ La machine peut être manipulée par une personne désignée par l'exploitant selon les conditions suivantes :
- ⁽⁸⁾ elle doit être titulaire d'un permis de conduire valide de la catégorie correspondante,
 - ⁽⁹⁾ elle doit avoir pris connaissance des règles de sécurité relatives au travail avec la machine et doit maîtriser la manipulation de la machine,
 - ⁽¹⁰⁾ la manipulation est interdite aux adolescent(e)s,
 - ⁽¹¹⁾ elle doit connaître la signification des symboles de sécurité placés sur la machine. Leur respect est important pour un fonctionnement sûr et fiable de la machine.
- A.4** ⁽¹²⁾ L'entretien et les réparations de la machine doivent être effectués uniquement par une personne :
- ⁽¹³⁾ désignée par l'exploitant,
 - ⁽¹⁴⁾ formée dans le domaine mécanique et connaissant les réparations des dispositifs mécaniques similaires,
 - ⁽¹⁵⁾ ayant pris connaissance de façon justifiable des règles de sécurité relatives au travail avec la machine,
 - ⁽¹⁶⁾ possédant lors de la réparation de la machine attelée au tracteur le permis de conduire de la catégorie correspondante.

A.5 ⁽¹⁷⁾ Le conducteur doit assurer la sécurité d'autres personnes lors du travail avec la machine et lors du transport.

A.6 ⁽¹⁸⁾ Lors du travail de la machine dans les champs ou lors du transport, la présence du conducteur sur la construction de la machine n'est pas nécessaire \Rightarrow le conducteur doit manipuler la machine de la cabine du tracteur.

 **A.7** ⁽¹⁹⁾ Le conducteur peut monter sur la construction de la machine uniquement lorsque la machine est au repos et après le blocage de la machine contre le mouvement et ce uniquement pour des raisons suivantes :

- ⁽²¹⁾ réparation et maintenance de la machine,
- ⁽²⁸⁾ réglage des éléments de travail de la machine après le dépliage des châssis latéraux.



A.8 ⁽²²⁾ Toutes modifications ou ajustements sur la machine peuvent être réalisés uniquement avec l'accord écrit du fabricant. Le fabricant décline toute responsabilité en cas de dommages engendrés par le non respect de cette consigne. La machine doit toujours être équipée d'accessoires, de dispositifs et d'équipements prescrits, y compris de symboles de sécurité. Tous les symboles d'avertissement et de sécurité doivent être maintenus en état lisible et à leurs places. En cas d'endommagement ou de perte, il est nécessaire de les remplacer immédiatement.

A.9 ⁽²³⁾ Le conducteur doit pouvoir disposer à tout moment lors du travail du Mode d'emploi avec les exigences en matière de sécurité au travail.



A.10 ⁽²⁴⁾ Le conducteur ne doit pas consommer lors de l'utilisation de la machine de l'alcool, des médicaments, des produits stupéfiants et hallucinogènes qui réduisent la concentration et les capacités de coordination. Si le conducteur doit prendre des médicaments prescrits par le médecin ou s'il consomme des médicaments en vente libre, il doit être informé par le médecin sur sa capacité de manipuler la machine de façon responsable et sûre dans ces conditions.

ACCESSOIRES DE PROTECTION

Pour la manipulation et l'entretien de la machine, vous avez besoin :

- d'une tenue adhérente
- de lunettes et de gants de protection pour vous protéger de la poussière et des parties tranchantes de la machine



B. TRANSPORT DE LA MACHINE PAR DES MOYENS DE TRANSPORT

B.1 ⁽¹⁾ La capacité de charge du moyen de transport destiné au transport de la machine doit être au minimum égale au poids de la machine transportée. Le poids total de la machine figure sur la plaque signalétique.

B.2 ⁽²⁾ Les dimensions de la machine transportée ainsi que du moyen de transport doivent répondre aux règles en vigueur relatives au transport sur des voies de communication (ordonnances, lois).



B.3 ⁽³⁾ La machine transportée doit être fixée au moyen de transport toujours de façon à éviter la libération spontanée.


B.4 ⁽⁴⁾ Le transporteur est responsable des dommages provoqués par la libération d'une machine mal ou insuffisamment fixée au moyen de transport.

B.5 ^(xx) Le transporteur est obligé de respecter les consignes des responsables de la société Farmet chargés du chargement, en matière d'ancrage correct et de fixation de la machine sur le moyen de transport. Ceci est important en particulier du point de vue d'endommagement de la machine transportée.

C. MANIPULATION DE LA MACHINE À L'AIDE D'UN DISPOSITIF DE LEVAGE

C.1 ⁽¹⁾ La capacité de charge du dispositif de levage et des moyens de fixation destinés à la manipulation de la machine doit être au minimum égale au poids de la machine manipulée.



C.2 ⁽²⁾ La fixation de la machine pour manipulation doit être réalisée uniquement dans les endroits prévus à cet effet et marqués par des étiquettes autocollantes représentant une „chaîne“. 

C.3 ⁽³⁾ Après la fixation (l'accrochage) dans les endroits prévus à cet effet, il est interdit de demeurer dans l'espace de la portée de la machine manipulée.

C.4 Tableau des poids d'orientation des pièces en fonction de la version possible du chargement

ENSEMBLE		K400NS	K500NS	K600NS
EFFACE-TRACES*	(kg)	250	150	150
CADRE PORTEUR	(kg)	800	-	-
CADRE CENTRAL	(kg)	-	1300	1300
CADRE LATÉRAL DROIT	(kg)	1100	900	1100
CADRE LATÉRAL GAUCHE	(kg)	1100	900	1100
MACHINE COMPLETE	(kg)	2670	3150	3500

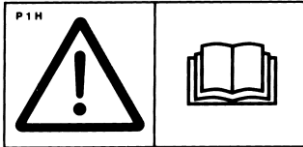

*-Ne fait pas partie des équipements standards de la machine

D. ÉTIQUETTES RELATIVES À LA SÉCURITÉ AU TRAVAIL

Les étiquettes d'avertissement de sécurité servent à protéger le personnel.

EN RÈGLE GÉNÉRALE:

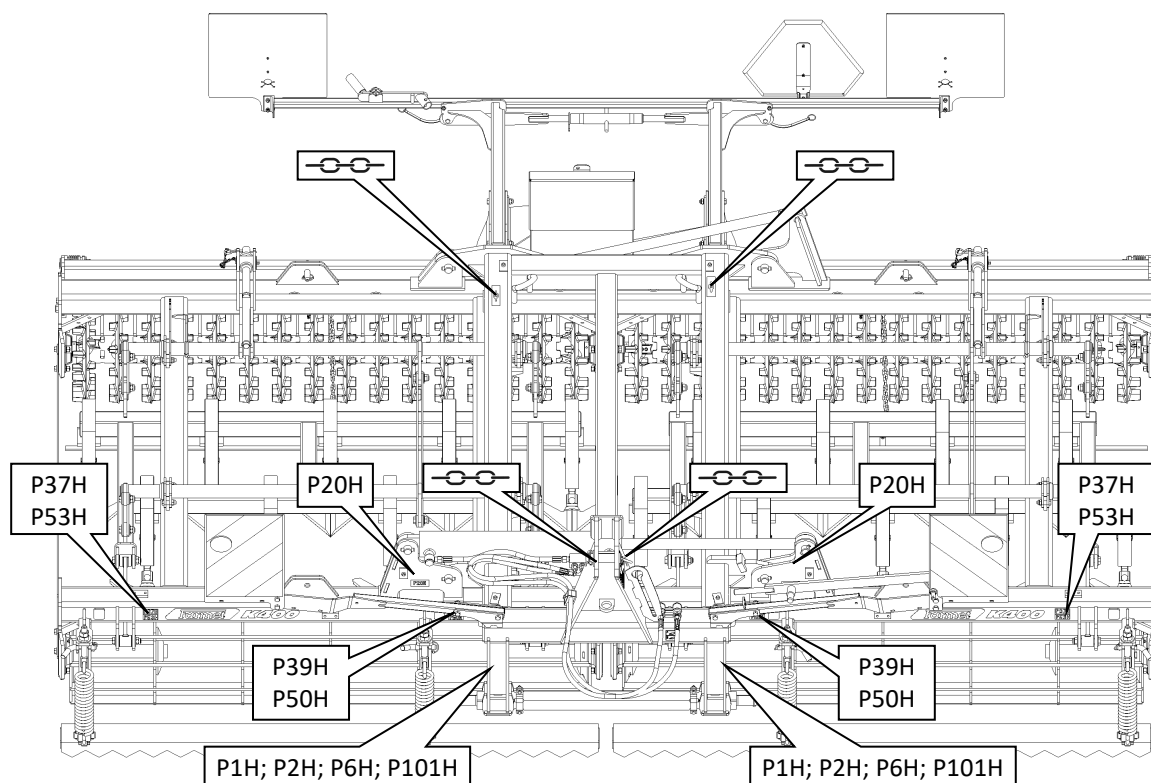
- D.1** V Respectez strictement les étiquettes de sécurité.
- D.2** Toutes les consignes de sécurité sont valables également pour les autres utilisateurs.
- D.3** L'utilisateur est obligé de veiller à ce que les plaques signalétiques apposées sur la machine soient complètes et lisibles et de les remplacer par des neuves en cas d'endommagement.
- D.4** L'aspect et la signification précise des plaques de sécurité et d'avertissement sont spécifiés dans le tableau suivant.

ÉTIQUETTES DE SÉCURITÉ D'AVERTISSEMENT	TEXTE DE L'ÉTIQUETTE	EMPLACEMENT SUR LA MACHINE
	<p>Avant de manipuler la machine, lisez attentivement le mode d'emploi. Respectez lors de l'utilisation les instructions et les règles de sécurité relatives au fonctionnement de la machine.</p>	P 1 H
	<p>Lors du branchement ou du débranchement, ne te place pas entre le tracteur et la machine. Ne t'engage pas non plus dans cet espace si le tracteur et la machine ne sont pas au repos et le moteur arrêté.</p>	P 2 H

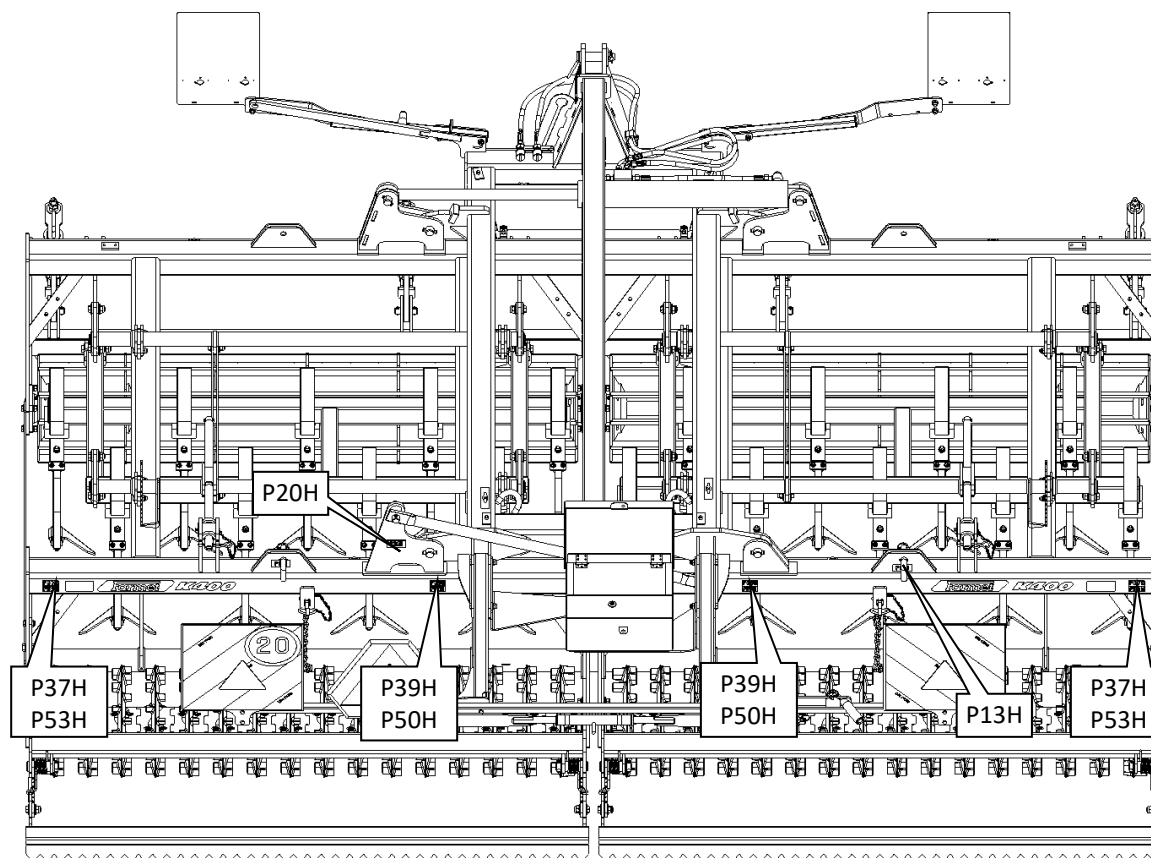
	<p>Éloigne-toi de la portée de l'ensemble tracteur – machine agricole lorsque le moteur du tracteur est en marche.</p>	<p>P 6 H</p>
	<p>Avant le transport de la machine, bloque les châssis latéraux contre le dépliage et l'essieu contre un abaissement inattendu.</p>	<p>P 13 H</p>
	<p>Lors du pliage des châssis latéraux en position de transport, n'introduis pas les mains dans l'espace de contact des châssis latéraux avec le châssis central.</p>	<p>P 20 H</p>
	<p>Le déplacement et le transport sur la construction de la machine sont strictement interdits.</p>	<p>P 37 H</p>
	<p>Lors du travail et le transport de la machine, respecte une distance de sécurité des dispositifs électriques.</p>	<p>P 39 H</p>
	<p>Éloigne-toi de la portée des châssis latéraux non bloqués de la machine.</p>	<p>P 50 H</p>
	<p>N'approche pas les pièces rotatives de la machine, tant que celles-ci ne sont pas au repos, c'est-à-dire, tant qu'elles tournent.</p>	<p>P 53 H</p>
	<p>Il est interdit de plier et de déplier les châssis latéraux de la machine en pente ou sur une surface inclinée.</p>	<p>P 100 H</p>
	<p>Position représentées du levier et fonctions de la soupape à boulet hydraulique placée sur le piston.</p>	<p>P 101 H</p>
	<p>Représentation de l'endroit où il est possible d'accrocher la machine à une grue.</p>	

D.5 La position des plaques de sécurité et d'avertissement sur la machine est représentée sur les images suivantes.

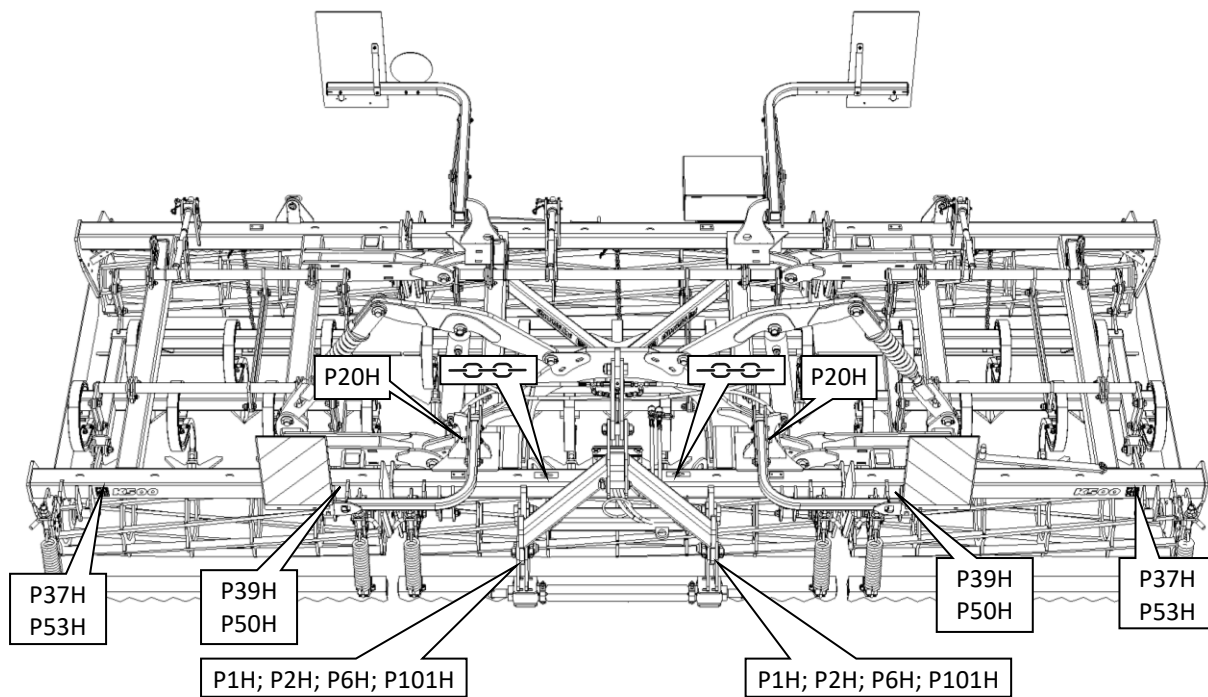
K400NS - vue de face



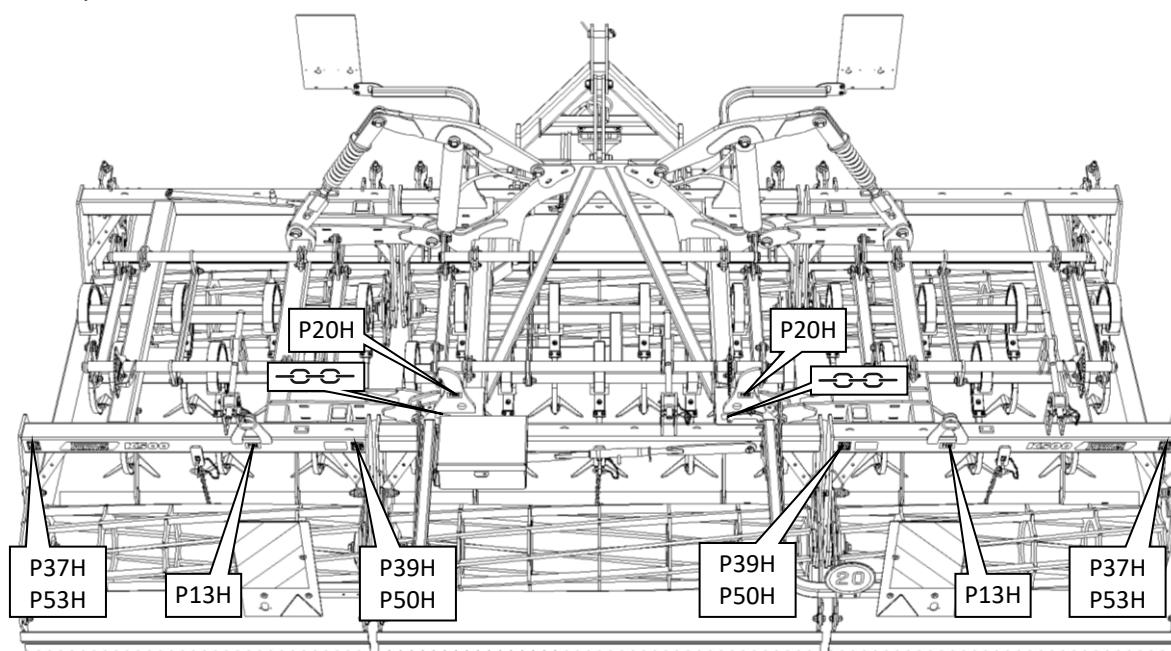
K400NS - vue de dos



K500NS, K600NS - vue de face



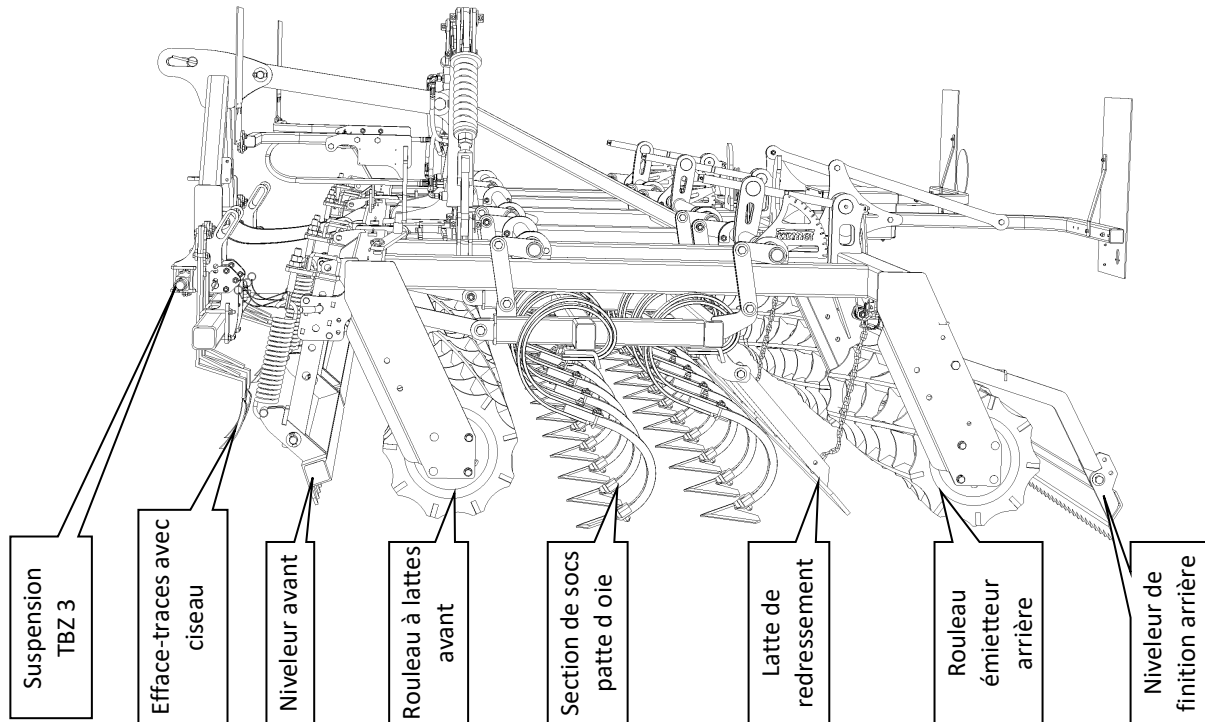
K500NS, K600NS - vue de dos



1. DESCRIPTION

La construction de la machine Kompaktomat est conçue en tant que portée basculée et attelée au tracteur. La machine est composée de cadres porteurs, sur lesquels sont placés les différents organes de travail. La construction modulaire de la machine permet de choisir divers types d'organes de travail, de façon à ce que la machine réponde aux exigences élevées dans diverses conditions du sol.

La version de base de la machine (voir page 4) permet de réaliser en un seul passage au total 6 opérations de travail du sol.



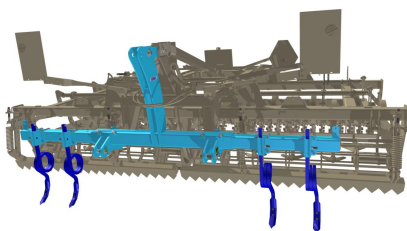
La commande du basculement des cadres latéraux à la position de transport ou de travail s'effectue par un seul circuit hydraulique indépendant, commandé depuis la cabine du tracteur du siège du conducteur.

Toutes les machines Kompaktomat répondent aux règles relatives à la circulation sur les voies de communication.

Grâce à sa construction, Kompaktomat peut être équipé d'une large gamme d'équipements optionnels pour augmenter la productivité et l'efficacité. En tant que système de commande automatique de la position des niveleurs avant à l'aide d'un circuit hydraulique indépendant dans la cabine du tracteur du siège du conducteur. Ou système de commande automatique de la profondeur des socs à l'aide d'un circuit hydraulique indépendant dans la cabine du tracteur du siège de conducteur. En option, les machines Kompaktomat portées pourront être équipées des efface-traces comportant des socs en ciseaux.

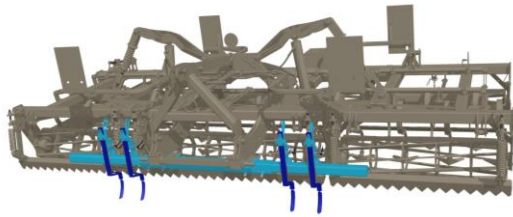
2. ORGANES DE TRAVAIL

EFFACE-TRACES AVEC CISEAU – Attention, cet équipement ne fait pas partie des équipements standards de la machine



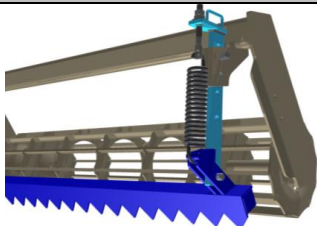
KD - K400NS

Efface-traces à déblocage automatique avec ciseau. Peut être employé dans tous les types de sols. Possibilité de réglage mécanique de la profondeur jusqu'à 80mm. Possibilité de régler la position de manière précise derrière les roues du tracteur et ce, sur des tracteurs ayant une largeur pouvant aller jusqu'à 4000 mm. Possibilité de modifier le nombre d'efface-traces (1 à 4) derrière chaque roue. Conçu sous forme de pièce intermédiaire à placer entre le tracteur et la machine Kompaktomat. Attention, en installant des efface-traces, le centre de gravité de l'attelage s'éloignera du tracteur !

**KD – K500NS; K600NS efface-traces avec ciseau**

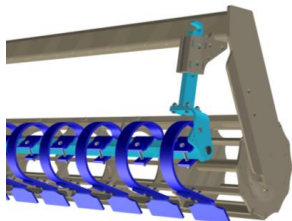
Efface-traces à déblocage automatique avec ciseau. Peut être employé dans tous les types de sols. Possibilité de réglage mécanique de la profondeur jusqu'à 80mm. Possibilité de régler la position de manière précise derrière les roues du tracteur et ce, sur des tracteurs ayant une largeur pouvant aller jusqu'à 4000 mm. Possibilité de modifier le nombre d'efface-traces (1 à 4) derrière chaque roue. Attention, en installant des efface-traces, le centre de gravité de l'attelage s'éloignera du tracteur !

NIVELEURS AVANT

**MS – niveleur denté avant fixe**

Inclus dans l'équipement de la VERSION STANDARD DE LA MACHINE.

Niveleur à déblocage automatique en profilé denté. Construction massive pour un nivelage précis du sillon brut.

**CB – CB – niveleur avant en segments flexibles**

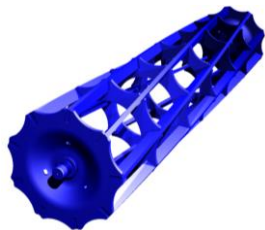
Niveleur à déblocage automatique en segments flexibles indépendants. Meilleur émiettement.

ROULEAUX AVANT

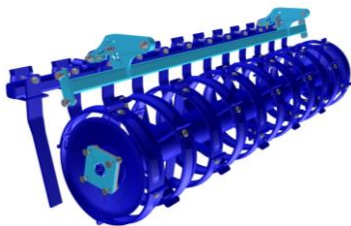
**LR - rouleau à lames - Ø40 cm - 60 kg/m**

Inclus dans l'équipement de la VERSION STANDARD DE LA MACHINE, comme rouleau avant.

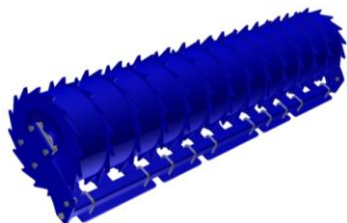
Émiettement de mottes de qualité. Ne convient pas dans des conditions humides.

**LS - rouleau hélicoïdal à lames - Ø40 cm - 60 kg/m**

Émiettement de mottes de qualité. Convient aux conditions humides.

**RV - rouleau ring Ø40 cm - 115 kg/m**

Travail de qualité de tous les types de sols, bon guidage en profondeur, convient même aux sols plus humides.



SV - rouleau à segments Ø40 cm - 115 kg/m

Excellent travail même des sols moyennement durs et durs, bon émiettement et désintégration de mottes, bon guidage en profondeur. Ne convient pas aux sols fortement sableux et poussiéreux.

SECTION A SOCS



A – section

Inclus dans l'équipement de la VERSION STANDARD DE LA MACHINE.

La section à socs est munie de socs patte d'oie d'une largeur de 25 cm en deux rangées. Chaque soc est protégé par un ressort à lame. Cette section à soc convient aux sols plus légers sans résidus végétaux. Derrière les socs se trouve une lame de redressement.



B – section

La section à socs est munie de ciseaux étroits de 7 cm de largeur en quatre rangées. Cette section à socs convient pour le travail du sol au printemps, lorsqu'il n'est pas nécessaire de remonter à la surface la terre humide, ou du sol lourd. Derrière les socs **ne se trouve pas** la lame de redressement.



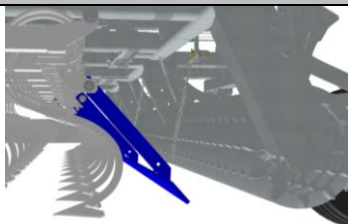
C – section

La section universelle à socs est munie de socs patte d'oie de 25 cm de largeur en deux rangées. Les socs sont montés sur des étauçons avec une géométrie permettant d'améliorer le passage des résidus végétaux. Par conséquent, cette section à socs convient aux terrains avec de nombreux résidus végétaux broyés, ainsi qu'aux sols lourds. Derrière les socs se trouve la lame de redressement.

	A	B	C
Nombre de rangées de socs (pc) / Écartement des rangées (mm)	2 / 400	4 / 240	2 / 490
Niveleur derrière les socs	●●●●	●●●●	●●●●
Traitement toute surface	●●●●	●●●○	●●●●
Convient aux sols légers	●●●●	●●●●	●●●●
Convient aux sols moyens	●●●○	●●●○	●●●●
Convient aux sols lourds	●●●○	●●●○	●●●●
Convient aux sols pierreux	●●●○	●●●○	●●●●
Convient aux sols humides	●●○●	●●●●	●●○●
Résistance au bourrage	●●○●	●●○●	●●○●

● – MAX / ○ - MIN

NIVELEURS DERRIÈRE LES SOCS

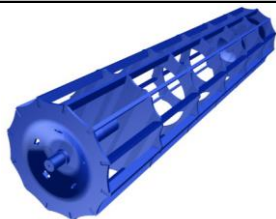


LAME DE REDRESSEMENT DERRIÈRE LES SOCS

Inclus dans l'équipement de la VERSION STANDARD DE LA MACHINE.

Cette lame est installée derrière les sections à socs comportant des socs à flèches et des ciseaux (sections A, sections B, sections C). La lame sert à redresser le sol ameubli devant le rouleau arrière.

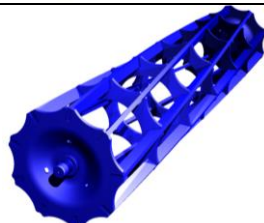
ROULEAUX ARRIÈRE



LR - rouleau à lames - Ø40 cm - 60 kg/m

Inclus dans l'équipement de la VERSION STANDARD DE LA MACHINE, comme rouleau avant.

Émiettement de mottes de qualité. Ne convient pas dans des conditions humides.



LS - rouleau hélicoïdal à lames - Ø40 cm - 60 kg/m

Émiettement de mottes de qualité. Convient aux conditions humides.



CR - rouleau Crosskill - Ø40 cm - 170 kg/m

Inclus dans l'équipement de la VERSION STANDARD DE LA MACHINE.

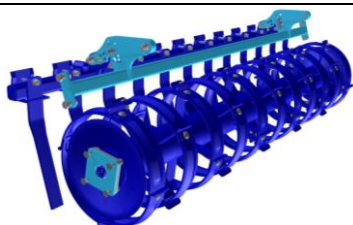
Excellent travail des sols légers, moyennement durs et durs, compactage de qualité et bon émiettement des mottes.



DCR - rouleau Crosskill deux rangées - Ø40 cm / Ø40 cm - 175 kg/m

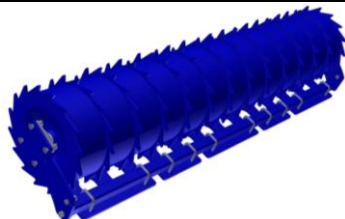
Excellent travail des sols légers, moyennement durs et durs, compactage de qualité et bon émiettement des mottes.

Attention, en installant ce type de rouleaux arrière, le centre de gravité de l'attelage s'éloignera du tracteur !



RV - rouleau ring Ø40 cm - 115 kg/m

Travail de qualité de tous les types de sols, bon guidage en profondeur, convient même aux sols plus humides.



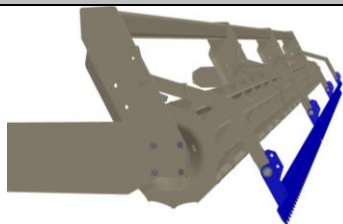
SV - rouleau à segments Ø40 cm - 115 kg/m

Excellent travail même des sols moyennement durs et durs, bon émiettement et désintégration de mottes, bon guidage en profondeur. Ne convient pas aux sols fortement sableux et poussiéreux.

	LR	LS	CR	DCR	RV	SV
Émiettement	●●●○	●●●○	●●●●	●●●●	●●○○	●●○○
Compactage	●●●○	●●●○	●●●●	●●●●	●●●●	●●●○
Guidage en profondeur	●●●●	●●●●	●○○○	●●○○	●●●●	●●●●
Résistance au bourrage	●●○○	●●●○	●●●○	●●●●	●●●●	●●●○
Convient aux sols pierreux	●●●○	●●●○	●●○○	●○○○	●●●○	●●●○
Convient aux sols humides	●○○○	●●●○	●●○○	●●●○	●●●●	●●●○
Sols lourds	●●○○	●●○○	●●●○	●●●○	●●●○	●●●○
Sols moyennement durs	●●●○	●●●○	●●●●	●●●●	●●●○	●●●○
Sols légers	●●●●	●●●●	●●●●	●●●●	●●●○	●●●○

● - MAX / ○ - MIN

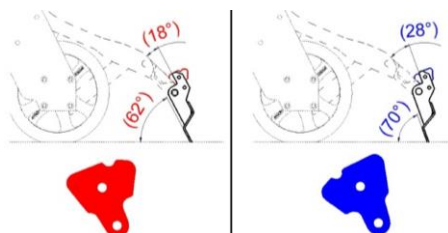
OPERATIONS DE FINITION



NIVELEUR DE FINITION ARRIÈRE

Inclus dans l'équipement de la VERSION STANDARD DE LA MACHINE.

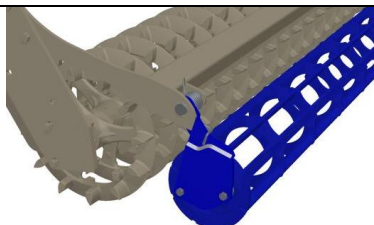
Le niveleur derrière le rouleau arrière nivelle et répartit uniformément le sol ameubli.



Butée de la lame de nivellement

Inclus dans l'équipement de la VERSION STANDARD DE LA MACHINE.

- butées pivotantes permettant un réglage plus agressif de la lame de nivellement arrière



ROULEAU DE FINITION ARRIÈRE FINIŠ (diamètre de 220 mm)

- émiettement actif des mottes qui seraient restées après le passage du rouleau arrière. Peut être installé derrière tous les types de rouleaux arrière.

3. MONTAGE DE LA MACHINE CHEZ LE CLIENT



- Réalisez le montage de la machine sur un sol droit et consolidé.
- Utilisez pour le montage le catalogue de pièces détachées avec vues en 3D.
- L'exploitant doit réaliser le montage selon les instructions du fabricant, de préférence en collaboration avec un technicien spécialisé désigné par le fabricant.
- L'exploitant doit assurer à la fin du montage un essai de fonctionnement de toutes les parties montées.
- L'exploitant doit veiller à ce que la manipulation de la machine à l'aide d'un dispositif de levage lors du montage soit en conformité avec le chapitre „C“/page 8.

4. MISE EN SERVICE



- Avant de réceptionner la machine, testez et contrôlez si elle n'a pas subi de dommages lors du transport et vérifiez la présence de toutes les pièces figurant sur le bon de livraison.
- Avant de mettre la machine en marche, lisez attentivement ce mode d'emploi, en particulier les chapitres **A-D** page 6-11. Avant la première utilisation de la machine, familiarisez-vous avec ses éléments de commande et avec son fonctionnement en général.
- Lors du travail avec la machine, respectez non seulement les consignes figurant dans ce mode d'emploi, mais également les règles générales relatives à la sécurité au travail, à la protection de la santé, à la sécurité de transport, à la sécurité incendie et à la protection de l'environnement en vigueur.
- Avant toute utilisation (mise en marche), le conducteur doit contrôler la machine du point de vue d'intégralité, de sécurité au travail, d'hygiène au travail, de sécurité incendie, de sécurité de transport et de protection de l'environnement.
- **IL EST INTERDIT DE METTRE EN MARCHÉ UNE MACHINE PRÉSENTANT DES SIGNES D'ENDOMMAGEMENT!!**
- L'attelage de la machine au tracteur doit être réalisé sur une surface droite et consolidée.
- Lors du travail en pente, respectez l'accessibilité de pente minimale depuis tout l'ensemble **TRACTEUR – MACHINE**.
- Avant de démarrer le moteur du tracteur, contrôlez l'absence de personnes ou d'animaux dans l'espace de travail de l'ensemble et mettez en marche le signal sonore d'avertissement.
- Le conducteur répond de la sécurité et de tous les dommages provoqués par le fonctionnement du tracteur et de la machine attelée.
- Le conducteur doit respecter lors du travail les règles techniques et de sécurité de la machine fixées par le fabricant.
- Lorsqu'il effectue un demi-tour au niveau du chaintre, le conducteur est obligé de sortir les éléments de travail de la terre.
- Le conducteur est obligé de respecter lors du travail les profondeurs de travail et les vitesses prescrites, indiquées dans le mode d'emploi dans le tableau, page 5.
- Avant de quitter la cabine de tracteur, le conducteur est obligé d'abaisser la machine et de bloquer l'ensemble contre le déplacement.
- **Il est interdit de demeurer dans la zone entre le tracteur et la machine. Soyez très prudents!**



4.1 ATTELAGE AU TRACTEUR



- La machine peut être attelée uniquement à un tracteur dont le poids à vide est identique ou supérieur au poids total de la machine attelée.
- Le conducteur doit respecter toutes les règles générales en vigueur relatives à la sécurité au travail, à la protection de la santé, à la sécurité incendie et à la protection de l'environnement.
- Le conducteur peut atteler la machine seulement à un tracteur équipé d'un crochet d'attelage arrière à trois points et d'un système hydraulique fonctionnel, non endommagé.
- **Lorsque la machine est en position de transport ou n'est pas utilisée, les distributeurs de commande du tracteur doivent être protégés ou bloqués, ceci pour éviter tout mouvement accidentel de l'hydraulique ou provoqué par des personnes étrangères (enfants, coéquipiers).**
- Attachez la machine au tracteur uniquement par l'intermédiaire de composantes de type et des dimensions identiques, correspondant aux exigences en matière de puissance.

4.2 HYDRAULIQUE DE LA MACHINE



Il est interdit de démonter les parties du système hydraulique de la machine qui sont sous pression. L'huile hydraulique pénétrant sous haute pression la peau provoque de graves blessures. En cas de blessures, contactez immédiatement un médecin.

- Raccordez l'hydraulique uniquement si les circuits hydrauliques de la machine et du tracteur sont sans pression.
- Le système hydraulique est sous haute pression. Contrôlez régulièrement les défauts d'étanchéité et supprimez immédiatement les dommages visibles de toutes les conduites, tuyaux et vis.
- Utilisez lors de la recherche et la suppression des défauts d'étanchéité uniquement des accessoires adéquats.
- Pour raccorder le système hydraulique de la machine au tracteur, utilisez la fiche (sur la machine) et la prise (sur le tracteur) des raccords rapides de même type.
- Pour faciliter le travail, les circuits hydrauliques sont marqués en couleur







	ÉQUIPEMENT STANDARD DE LA MACHINE	CIRCUIT HYDRAULIQUE DU BASCULEMENT DES CADRES LATÉRAUX - UN CERCLE ROUGE La pressurisation de cette branche de circuit permet de plier les cadres latéraux en position de transport.
		CIRCUIT HYDRAULIQUE DU BASCULEMENT DES CADRES LATÉRAUX - DEUX CERCLES ROUGES La pressurisation de cette branche de circuit permet de déplier les cadres latéraux en position de travail.
	ÉQUIPEMENT SUPÉRIEUR AU STANDARD DE LA MACHINE	CIRCUIT HYDRAULIQUE DE LA COMMANDE DE LA POSITION DES NIVELEURS AVANT - UN CERCLE BLEU La pressurisation de cette branche de circuit permet de déterrer le niveleur du support.
		CIRCUIT HYDRAULIQUE DE LA COMMANDE DE LA POSITION DES NIVELEURS AVANT - DEUX CERCLES BLEUS La pressurisation de cette branche de circuit permet de terrer le niveleur vers le support.
		CIRCUIT HYDRAULIQUE DE LA COMMANDE DE LA PROFONDEUR DE TRAVAIL DES SOCS - UN CERCLE VERT La pressurisation de cette branche de circuit permet de déterrer les socs du profilé travaillé.
		CIRCUIT HYDRAULIQUE DE LA COMMANDE DE LA PROFONDEUR DE TRAVAIL DES SOCS - DEUX CERCLES VERTS La pressurisation de cette branche de circuit permet de terrer les socs dans le profilé travaillé.

Schéma hydraulique K400NS

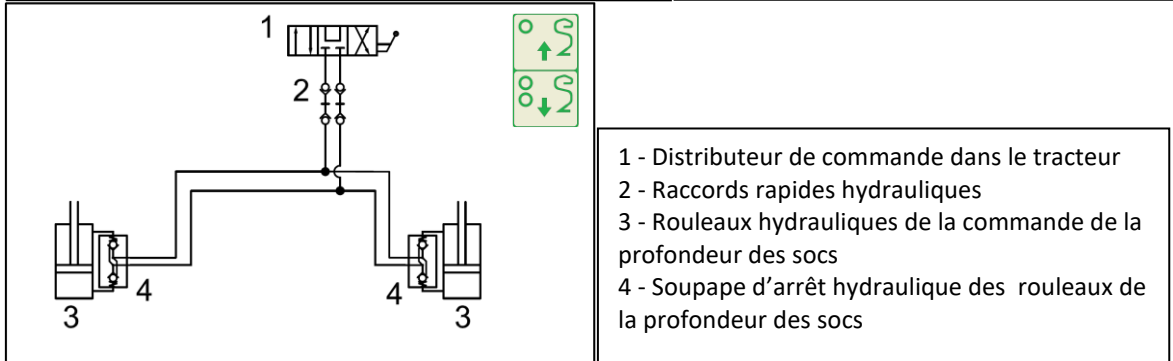
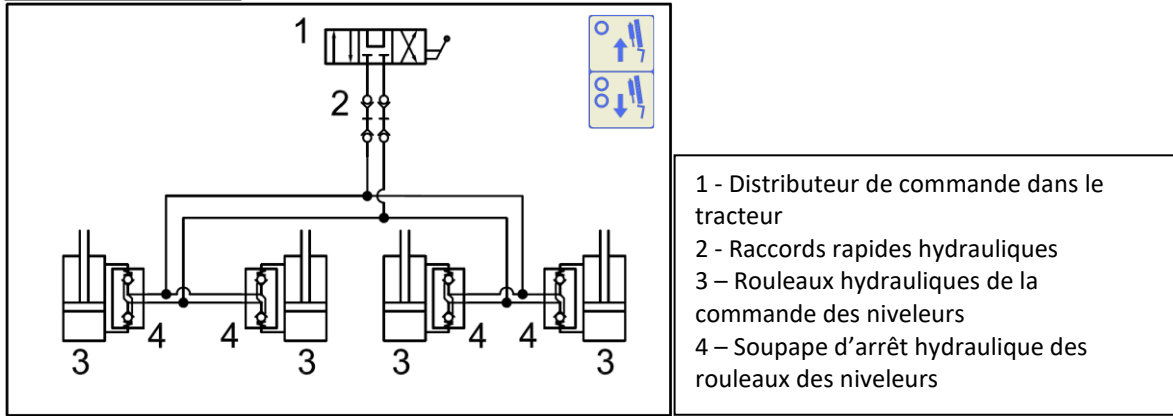
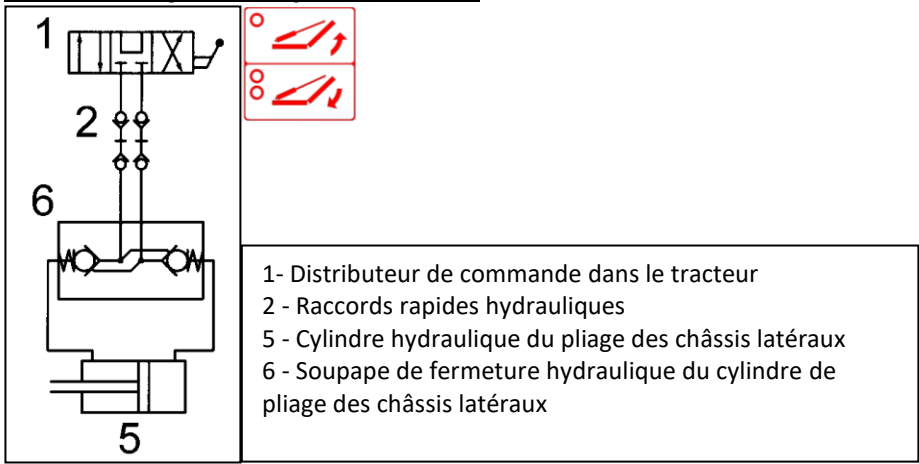
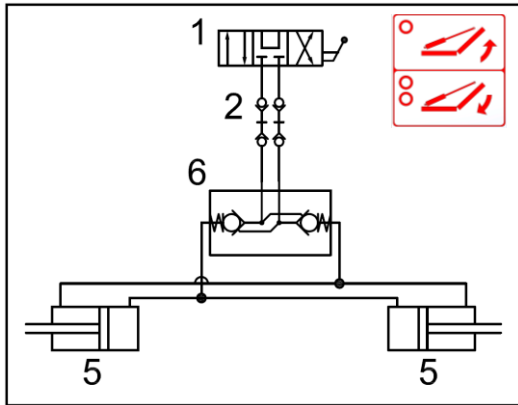
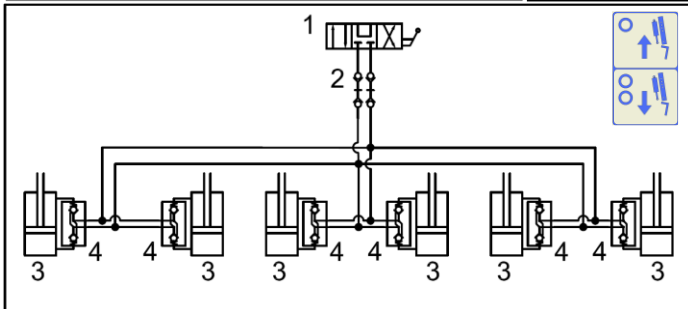


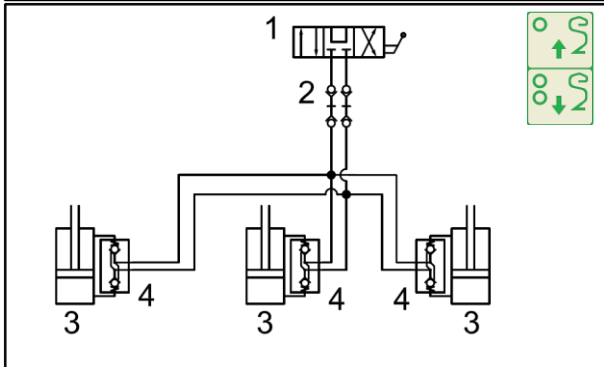
Schéma hydraulique K500NS, K600NS



- 1 - Distributeur de commande dans le tracteur
- 2 - Raccords rapides hydrauliques
- 5 - Cylindres hydrauliques du pliage des châssis latéraux
- 6 - Soupape de fermeture hydraulique du cylindre de pliage des châssis latéraux



- 1 - Distributeur de commande dans le tracteur
- 2 - Raccords rapides hydrauliques
- 3 - Rouleaux hydrauliques de la commande des niveleurs
- 4 - Soupape d'arrêt hydraulique des rouleaux des niveleurs



- 1 - Distributeur de commande dans le tracteur
- 2 - Raccords rapides hydrauliques
- 3 - Rouleaux hydrauliques de la commande de la profondeur des socs
- 4 - Soupape d'arrêt hydraulique des rouleaux de la profondeur des socs

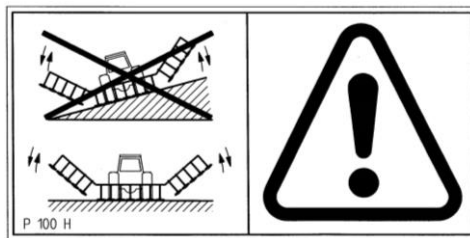
4.3 PLIAGE ET DEPLIAGE DE LA MACHINE



Lors de tous les mouvements hydrauliques, réduisez la vitesse des pièces en mouvement avant la butée en serrant la valve de l'unité de commande correspondante!



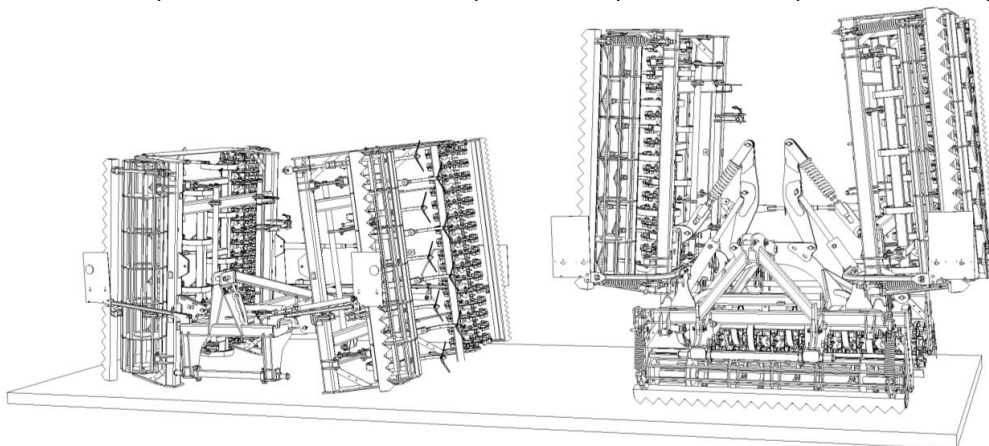
- L'hydraulique du pliage et du dépliage doit être branchée au tracteur sur un circuit à double effet.
- Le conducteur doit veiller à ce qu'aucune personne ou animal ne se trouve à proximité lors du pliage et le dépliage des châssis latéraux (c'est-à-dire, à l'endroit de leur impact) et à ce que personne n'introduise les doigts dans l'espace des articulations.
- Pliez et dépliez la machine uniquement sur des surfaces droites et solides ou en diagonale par rapport à la pente.



- Réalisez le pliage et le dépliage uniquement avec la machine levée sur l'essieu.
- Avant de procéder au pliage, supprimez la terre adhérente et les impuretés de la machine. La terre et les impuretés peuvent altérer ou influencer la fonction sollicitée et par conséquent, endommager la mécanique.
- Contrôlez visuellement les châssis latéraux pendant le pliage ou le dépliage et laissez-les basculer en continu jusqu'à la position extrême sur les butées.

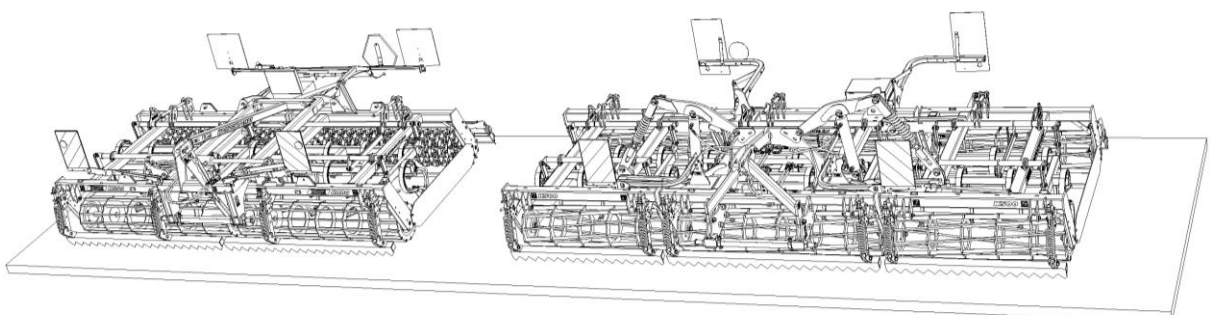
CADRES LATÉRAUX DE LA MACHINE EN POSITION REPLIÉE

- Ranger la machine dans cette position lorsque vous ne l'utilisez pas
- Transporter la machine dans cette position lorsque vous vous déplacez sur la voie publique



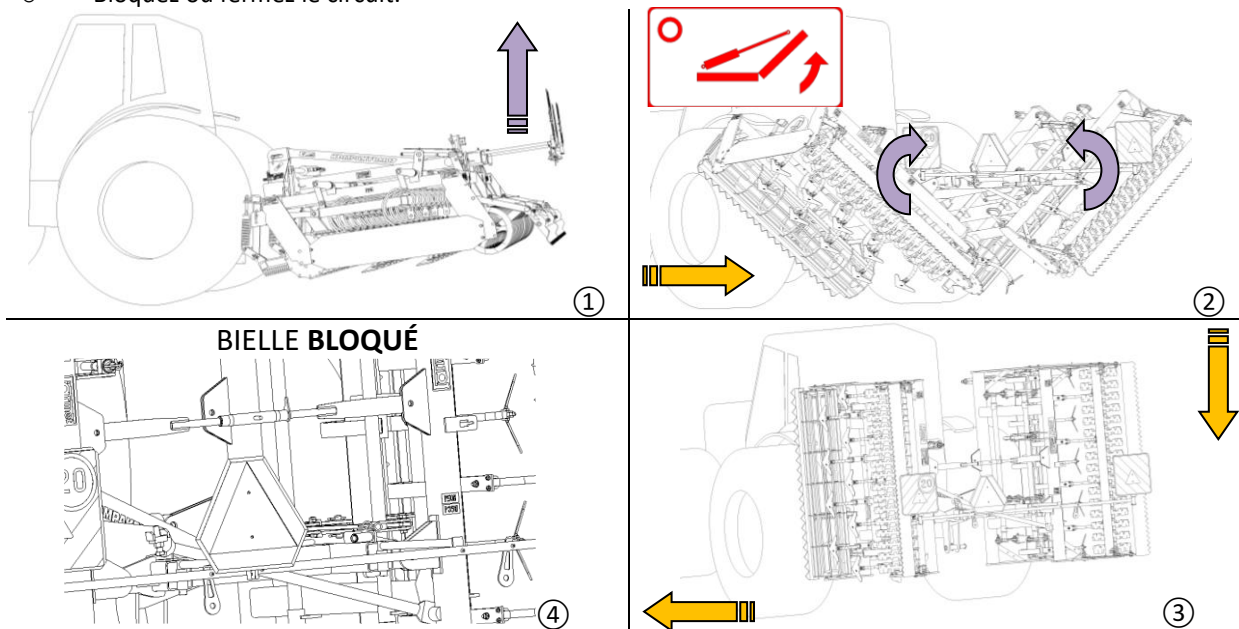
CADRES LATÉRAUX DE LA MACHINE EN POSITION DÉPLIÉE

- Si vous disposez de suffisamment d'espace, ranger la machine dans cette position lorsque vous ne l'utilisez pas
- Placer la machine dans cette position lorsque vous travaillez sur vos champs



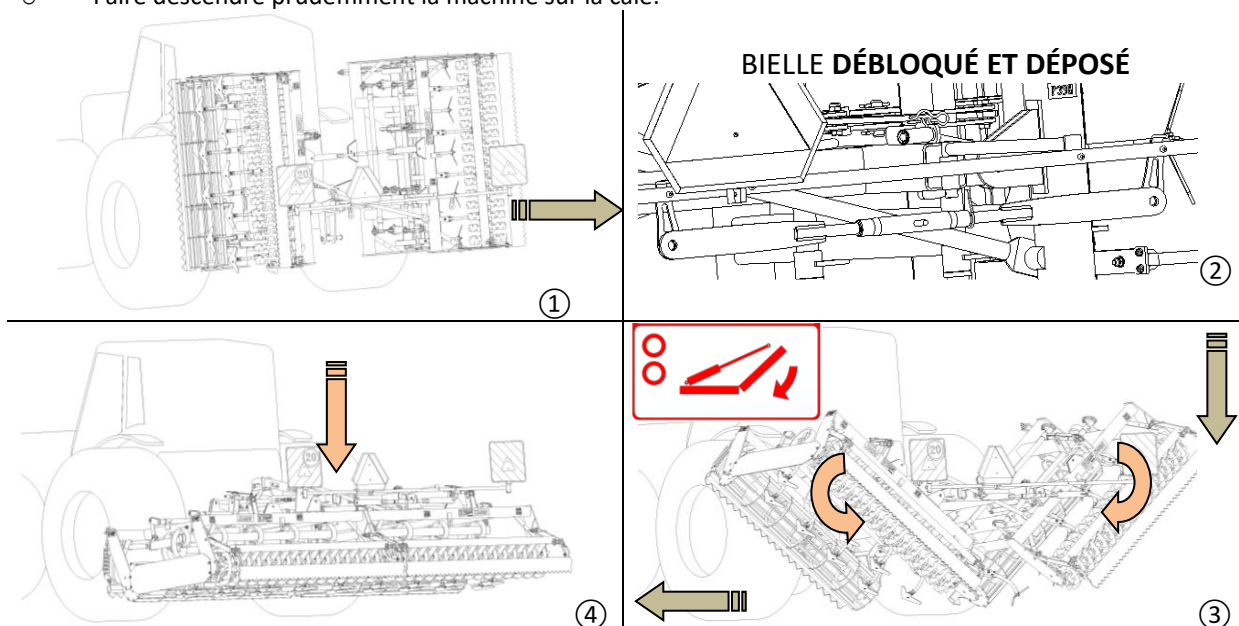
4.3.1 PLIAGE DE LA MACHINE EN POSITION DE TRANSPORT

- Nettoyez la machine.
- ① Soulevez la machine du support à l'aide de la commande des bras de l'attelage à trois points.
- ② Pliez les cadres latéraux à la position de transport en pressurant le circuit hydraulique marqué d'un cercle rouge ③.
- ④ Bloquer les cadres latéraux à l'aide d'une bielle afin qu'ils ne puissent pas se déplier.
- Bloquez ou fermez le circuit.



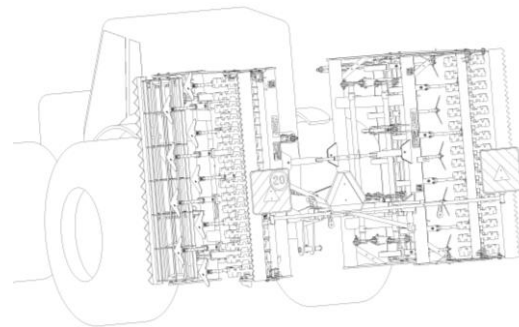
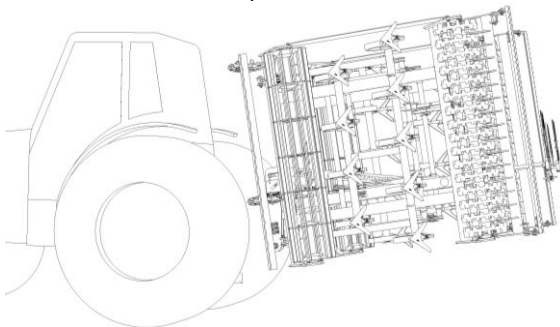
4.3.2 DEPLIAGE DE LA MACHINE EN POSITION DE TRAVAIL

- La machine doit être attelée à la suspension arrière du tracteur et elle doit être soulevée au-dessus de la cale.
- ① Avant le dépliage des machines vous devez débloquer la bielle.
- ② Si vous ne réalisez pas cette opération, vous risquez d'endommager la machine.
- ③ Dépliez les cadres latéraux à la position de travail en pressurant le circuit hydraulique marqué de deux cercles rouges.
- Bloquez ou fermez le circuit.
- Faire descendre prudemment la machine sur la cale.

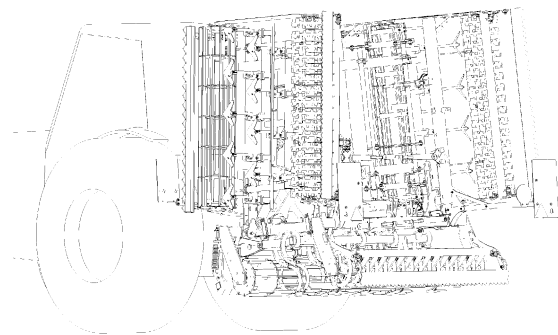
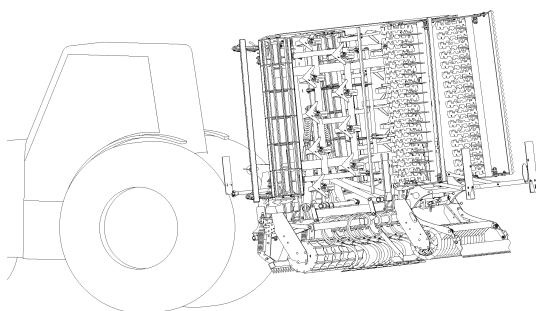


5. TRANSPORT DE LA MACHINE SUR LES VOIES DE COMMUNICATION

- Conformément au chapitre 4.3.1, vous devez placer la machine en position de transport, c'est-à-dire, la machine est pliée, les cadres sont bloqués contre tout dépliage.
- Les machines sont équipées à l'avant et à l'arrière de plaques réfléchissantes marquant le contour extérieur. L'utilisateur doit maintenir ces plaques propres et en bon état.
- Avant tout départ, l'utilisateur est obligé de débarrasser la machine des impuretés pour éviter de les répandre sur les voies de communication.
- L'utilisateur est obligé d'équiper la machine pour le transport de façon à ce qu'elle réponde toujours aux règles et arrêtés en vigueur, ainsi qu'aux ordonnances relatives à la circulation sur les voies de communication.
- Compte tenu des dimensions de transport de la machine, le conducteur est obligé d'être particulièrement prudent lors du déplacement sur les voies de communication.
- Pour des raisons de modification de la charge des essieux, le conducteur doit respecter après l'attelage de la machine au tracteur les règles en vigueur relatives au déplacement sur les voies de communication (lois, ordonnances). Les propriétés de roulement de l'ensemble changent également en fonction du caractère du terrain, par conséquent, adaptez votre façon de rouler à ces conditions.
- Si nécessaire, le conducteur est obligé de présenter, selon les règles en vigueur, relatives au déplacement sur les voies de communication (lois, ordonnances), la carte grise de la machine.
- Lorsqu'il recule avec la machine, le conducteur est obligé d'assurer une vue suffisante de son poste de conducteur dans le tracteur. En cas de vue insuffisante, le conducteur doit faire appel à une personne apte et formée.
- Lors du déplacement de la machine sur des voies de communication, le conducteur doit bloquer les bras de l'attelage trois points TBZ arrière du tracteur en position de transport, c'est-à-dire, empêcher la descente subite des bras à l'aide du levier de la commande hydraulique des bras. En même temps, il est nécessaire de bloquer les bras de l'attelage trois points TBZ arrière du tracteur contre une déviation latérale.
- Lors du transport de la machine sur des voies de communication, le conducteur doit respecter les lois et ordonnances en vigueur relatives à cette situation et qui précisent les relations entre la charge des essieux du tracteur et la vitesse de transport.
- **IL EST INTERDIT DE CIRCULER AVEC LA MACHINE SUR LES VOIES DE COMMUNICATION EN CAS DE BAISSÉ DE VISIBILITÉ!!**
- Position de transport de la machine K400NS



- Position de transport de la machine K500NS, K600NS

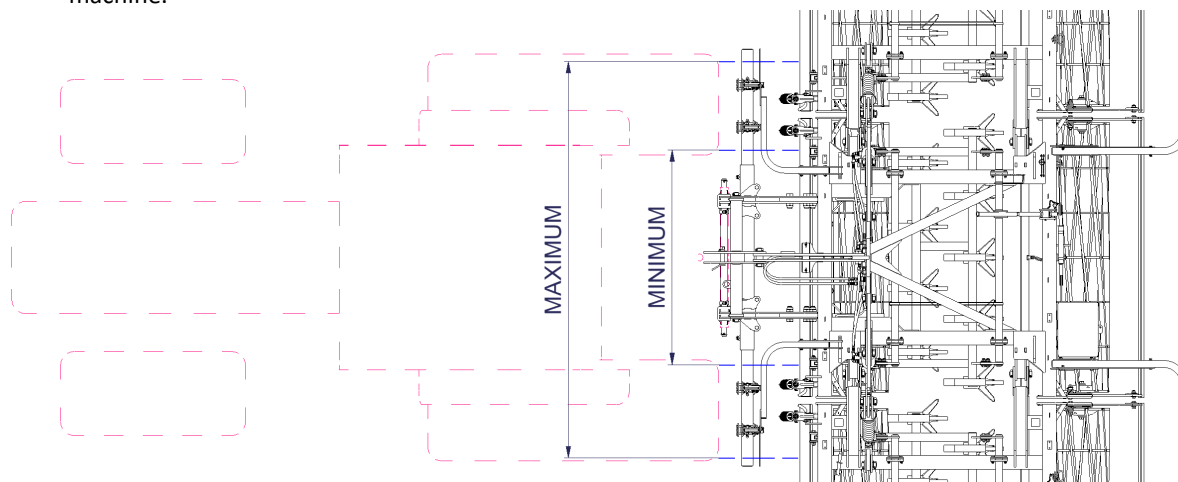


6. RÉGLAGE DES ORGANES DE TRAVAIL DE LA MACHINE

- La machine permet le réglage de la position des différents organes de travail
 - position et profondeur des efface-traces. **Attention, les efface-traces ne font pas partie des équipements standards de la machine !**
 - hauteur et pression du niveleur avant,
 - profondeur des socs
 - position du niveleur derrière des socs (uniquement socs patte d'oie)
 - inclinaison du niveleur de finition arrière.
- La commande du réglage de la position des niveleurs avant et de la profondeur des socs peut être mécanique ou automatique depuis le poste de conducteur.
- Dans le cas des machines K500NS-K600NS, il est possible de modifier la précontrainte des ressorts des bielles du repli de la machine.

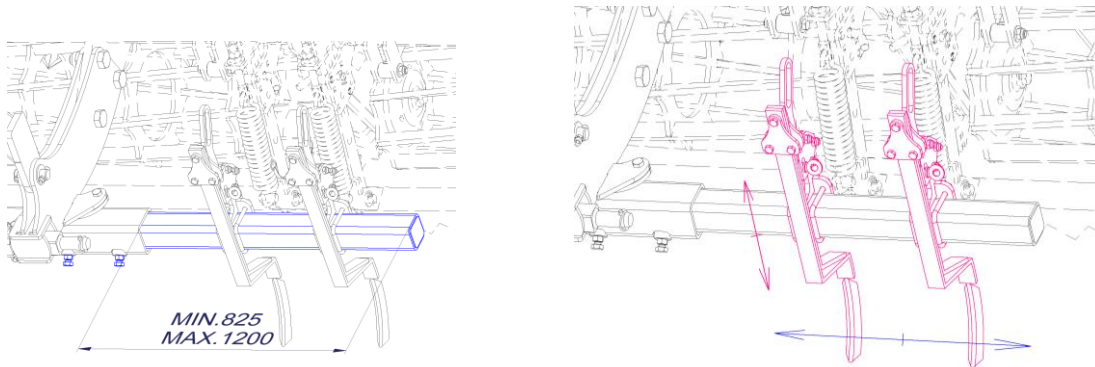
6.1 REGLAGE DE LA POSITION ET DE LA PROFONDEUR DES EFFACE TRACES

- La bonne position de l'efface-traces influence la qualité résultante du travail.
- Lors du réglage des positions des efface-traces, respectez toujours les règles de sécurité au travail en vigueur.
- La position des efface traces de tracteur peut être réglée en hauteur et en longueur.
- Les efface-traces sont fixés à des supports rétractables qu'il est possible de sortir sur une largeur de 3900 mm.
- L'efface-traces peut être déplacé sur le support de façon à ce qu'il ameublisse toujours les traces compactées des roues du tracteur.
- Le nombre d'efface-traces pourra varier entre 1 et 4 derrière chaque roue – soit 2 à 8 dispositifs par machine.



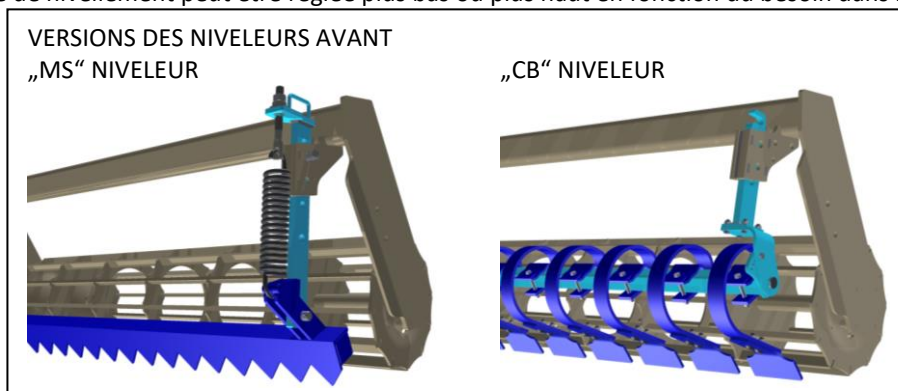
	K400NS, K500NS, K600NS
Largeur minimale de réglage des efface-traces (mm)	1500
Largeur maximale de réglage des efface-traces (mm)	3700

- Le réglage longitudinal des efface-traces est réalisé en déplaçant les efface-traces le long de la poutre et ce, de manière à ce qu'ils soient derrière les roues du tracteur et qu'ils ameublissent les traces compactées laissées par le tracteur. Le réglage longitudinal des efface-traces pourra également être utilisé sur des tracteurs à double montage et ce, jusqu'à une largeur d'environ 4 m. Dans un tel cas, nous vous recommandons d'ajouter un ou plusieurs efface-traces de chaque côté.
- Pour régler la profondeur de l'efface-trace, tirez l'axe et déplacez l'efface-traces dans le support. Avant de régler la profondeur des efface-traces, placez la machine en position sans charge sur les efface-traces.



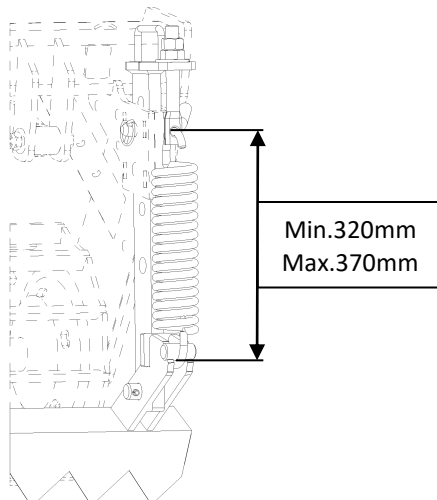
6.2 REGLAGE DE LA LAME DE NIVELLEMENT A RESSORT AVANT

- La bonne position du niveleur avant influence la qualité résultante du travail.
- Lors du réglage des positions des niveleurs, respectez toujours les règles de sécurité au travail en vigueur.
- Procédez au réglage des lames de nivellement lorsque la machine est dépliée en position de travail et repose en même temps sur les sections de travail.
- La hauteur de la lame de nivellement doit être réglée en fonction de la taille des mottes et de la courbure du champs de façon à ce que la lame de nivellement se trouve à environ 3 – 5 cm au dessus du niveau des rouleaux de travail après l'abaissement de la machine sur les rouleaux de travail. Néanmoins, la lame de nivellement peut être réglée plus bas ou plus haut en fonction du besoin dans le cas concret.

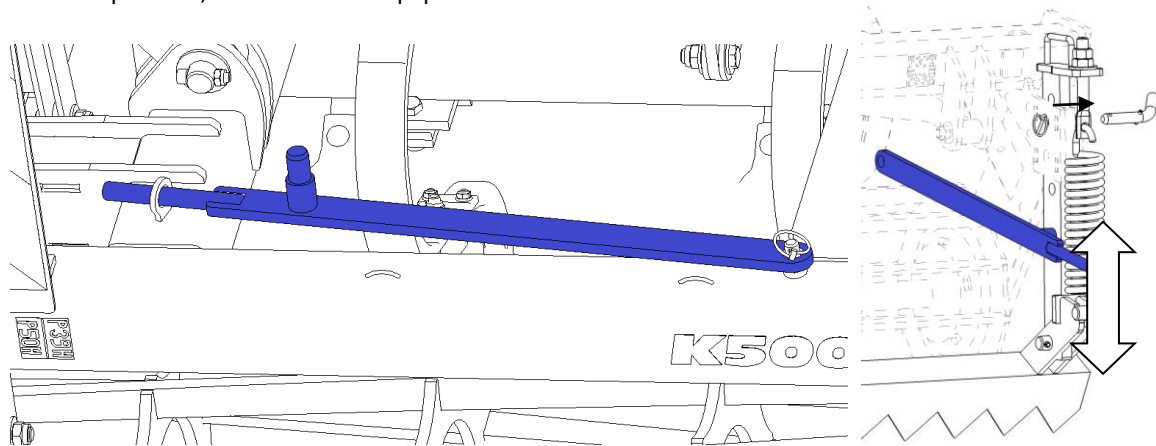


MS – niveleur avant fixe denté

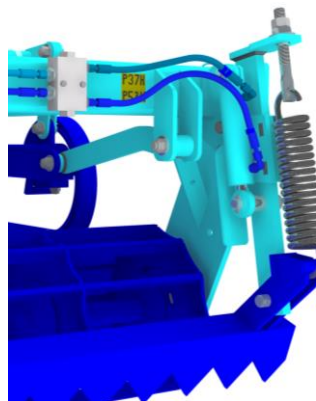
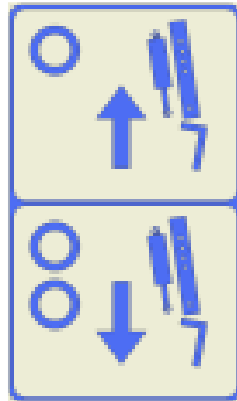
- Le déblocage automatique du niveleur est assuré par le ressort de traction. Ce ressort est réglé d'usine à une longueur de 340mm, néanmoins, il est possible de modifier la prétension selon les besoins actuels. La prétension est choisie en fonction de la nature du sol (taille des mottes sur le champ). Plus les mottes sont grandes, plus la prétension doit être grande.



- Le réglage du niveleur s'effectue normalement mécaniquement à la main. Pour une meilleure manipulation, la machine est équipée d'un levier auxiliaire.

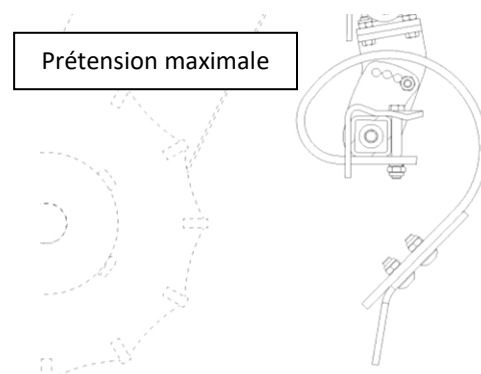
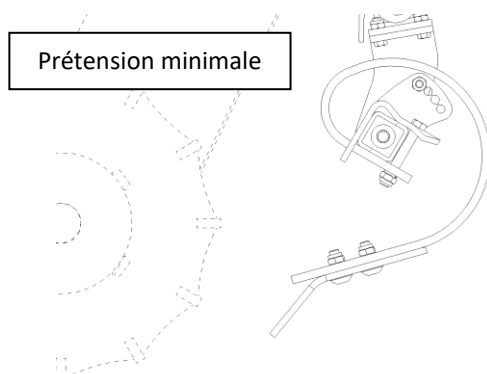


- L'option supérieure au standard permet de régler le niveleur à l'aide d'un circuit hydraulique indépendant depuis le poste de conducteur. Marquage du circuit hydraulique indépendant (page 18), paramètres nécessaire du circuit hydraulique indépendant (page 5).
- La distribution de ce circuit hydraulique sur la machine comprend des éléments assurant le mouvement uniforme de tous les niveleurs. Par conséquent, ne limitez pas les débits d'huile sur le panneau de contrôle du circuit. Les valeurs des débits devraient s'élever à 75-100% de la capacité.

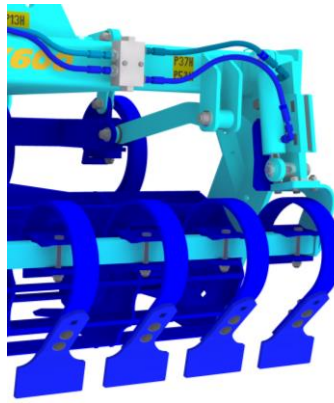
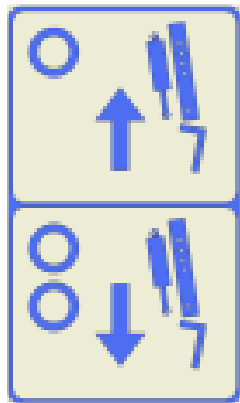


CB – Niveleur avant en segments flexibles

- Le déblocage automatique des segments du niveleur est assuré par un ressort à lame de chaque segment.
- La prétension des ressorts à lame peut être modifiée en tournant à la main toute la rangée de segments.



- La version supérieure au standard permet de régler le niveleur à l'aide d'un circuit hydraulique indépendant depuis le poste du conducteur. Marquage du circuit hydraulique indépendant (page 18), paramètres nécessaire du circuit hydraulique indépendant (page 5).
- La distribution de ce circuit hydraulique sur la machine comprend des éléments assurant le mouvement uniforme de tous les niveleurs. Par conséquent, ne limitez pas les débits d'huile sur le panneau de contrôle du circuit. Les valeurs des débits devraient s'élever à 75-100% de la capacité.

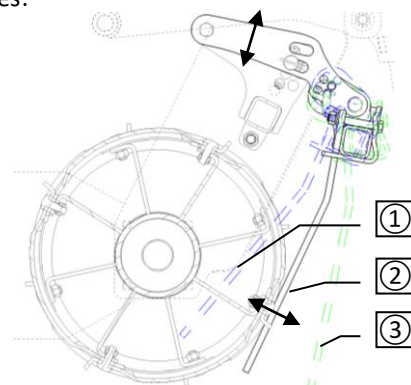
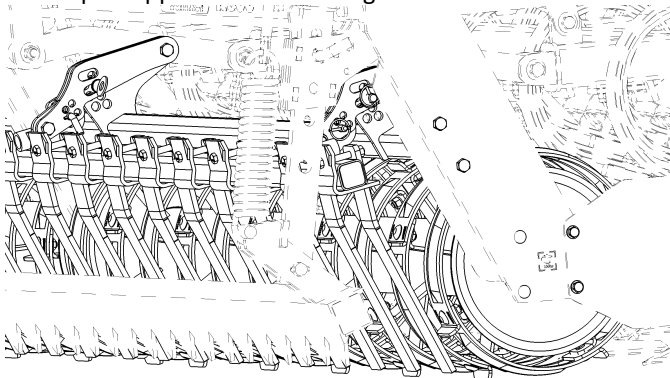


6.3 REGLAGE DES ELEMENTS DES ROULEAUX DE TRAVAIL

- Les constructions des versions spéciales des rouleaux doivent être réglées pour assurer un travail de qualité du sol.
- Procédez au réglage lorsque la machine est au repos en respectant les règles de sécurité au travail en vigueur.

6.3.1 RV- ROULEAUX RING

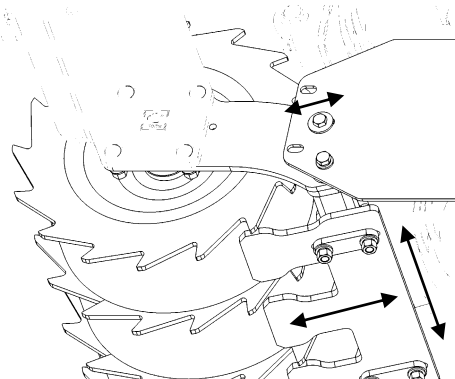
- Pour respecter la qualité de travail du sol, il est nécessaire de régler la position des déflecteurs à doigts par rapport au rouleau ring en fonction des conditions actuelles.



- Le réglage de la position du déflecteur est très individuel. Il dépend toujours des conditions concrètes du sol et climatiques.
 - S'il est réglé à la position ①, le sol travaillé est étalé et bien mélangé par les segments du rouleau en rotation.
 - S'il est réglé à la position ②, le sol travaillé est moins étalé et moins bien mélangé.
 - S'il est réglé à la position ③, le sol travaillé n'est pas étalé mais compacté par les segments du rouleau. Il est possible que le rouleau laisse des traces.

6.3.2 SV- ROULEAUX A SEGMENT

- Pour respecter la qualité du travail du sol, il est nécessaire de régler la position des racloirs du rouleau, de façon à ce qu'ils soient le plus près possible de l'enveloppe du rouleau. Il est même possible que le racloir frotte légèrement contre l'enveloppe du rouleau mais sans l'arrêter.



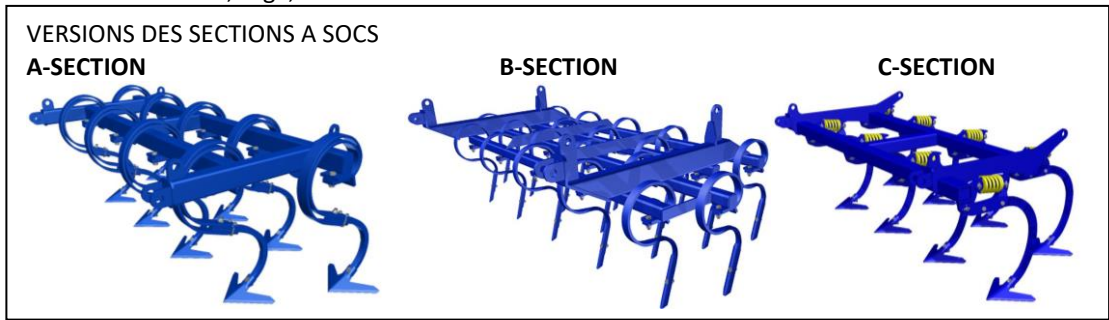


6.4 REGLAGE DE LA PROFONDEUR DE LA SECTION A SOCS

- Soyez particulièrement prudent lors du réglage de la profondeur des socs car le rouleau de travail peut tourner.
- Réglez la profondeur des socs lorsque la machine est au repos, dépliée en position de travail.
- La machine doit être soulevée dans les bras du tracteur, de façon à ne pas reposer sur les socs.
- La profondeur de travail des socs doit être réglée en fonction de la culture à semer.

VALEURS APPROXIMATIVES DE LA PROFONDEUR DE TRAVAIL

- Betterave...2-3 cm
- Colza...3-5 cm
- Blé, orge, avoine...5-8 cm

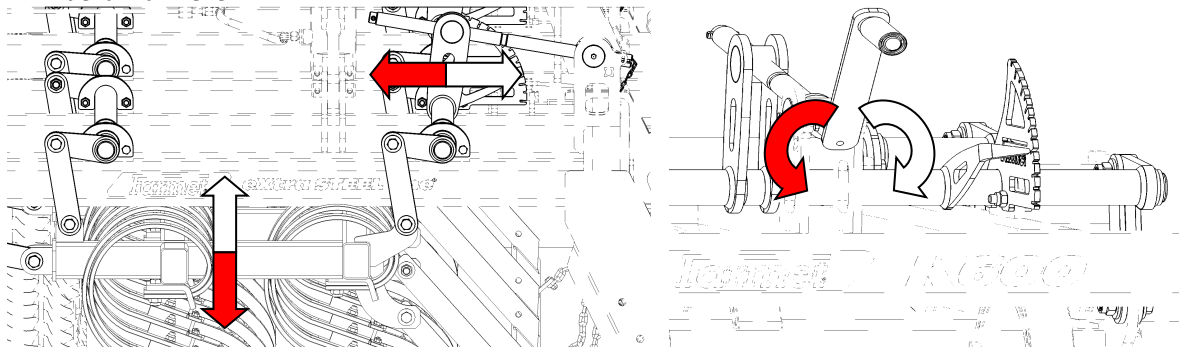


6.4.1 MH- REGLAGE MÉCANIQUE DE LA PROFONDEUR

- Le réglage de la profondeur s'effectue normalement par rotation mécanique manuelle de la manivelle. Chaque section de travail de la machine est commandée indépendamment.

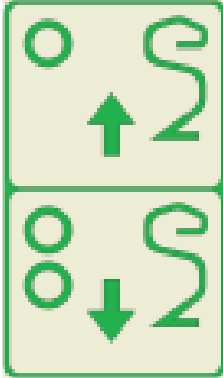
Machine	Nombre de sections (pc)
K400NS	2
K500NS, K600NS	3

- La rotation de la manivelle **dans le sens contraire** des aiguilles d'une montre permet d'augmenter la profondeur - **flèches rouges** sur l'image.
- La rotation de la manivelle **dans le sens** des aiguilles d'une montre permet de diminuer la profondeur – **flèches blanches** sur l'image.
- Pour un meilleur contrôle du même réglage sur toutes les sections, un indicateur est placé à proximité de la manivelle.



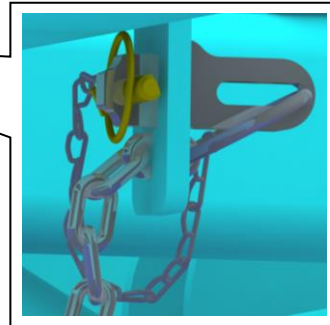
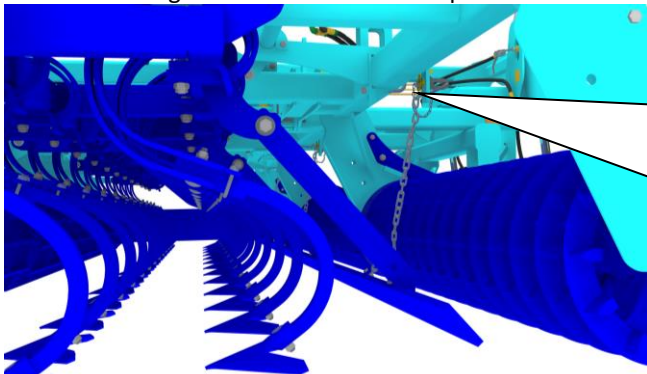
6.4.2 HH- REGLAGE HYDRAULIQUE DE LA PROFONDEUR

- En version standard, la profondeur des socs peut être commandée à l'aide d'un circuit hydraulique indépendant depuis le poste du conducteur. Marquage du circuit hydraulique indépendant (page 18), paramètres nécessaire du circuit hydraulique indépendant (page 5).
- Pour un meilleur contrôle du même réglage sur toutes les sections, des indicateurs sont placés à des endroits visibles depuis le tracteur.
- La distribution de ce circuit hydraulique sur la machine comprend des éléments assurant le mouvement uniforme de tous les cadres à socs. Par conséquent, ne limitez pas les débits d'huile sur le panneau de contrôle du circuit. Les valeurs des débits devraient s'élever à 75-100% de la capacité.

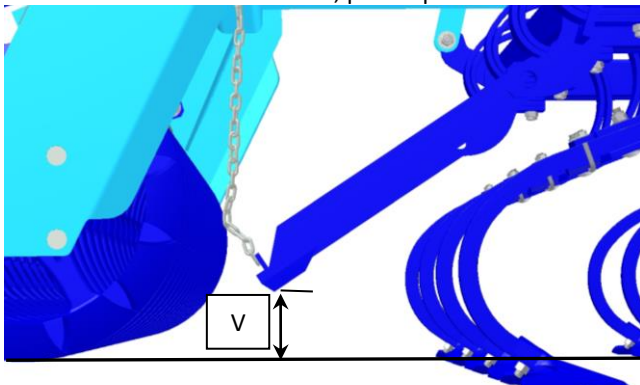


6.5 REGLAGE DE LA HAUTEUR DE NIVELLEMENT DERRIERE LES SOCS

- Procédez au réglage des niveleurs lorsque la machine est au repos et dépliée en position de travail.
- La machine doit reposer sur les sections de travail.
- Respectez lors du réglage toutes les règles de sécurité en vigueur.
- La lame de nivellement derrière les socs sert à rectifier le sol ameubli derrière la rangée arrière des socs patte d'oie avant le rouleau arrière.
- La position correcte du niveleur influence la qualité résultante du travail du sol.
- Le blocage de la position du niveleur s'effectue en insérant un maillon de chaîne dans le cadre porteur. Le blocage de la chaîne s'effectue par l'insertion de la contrepartie et par la goupille de sûreté.

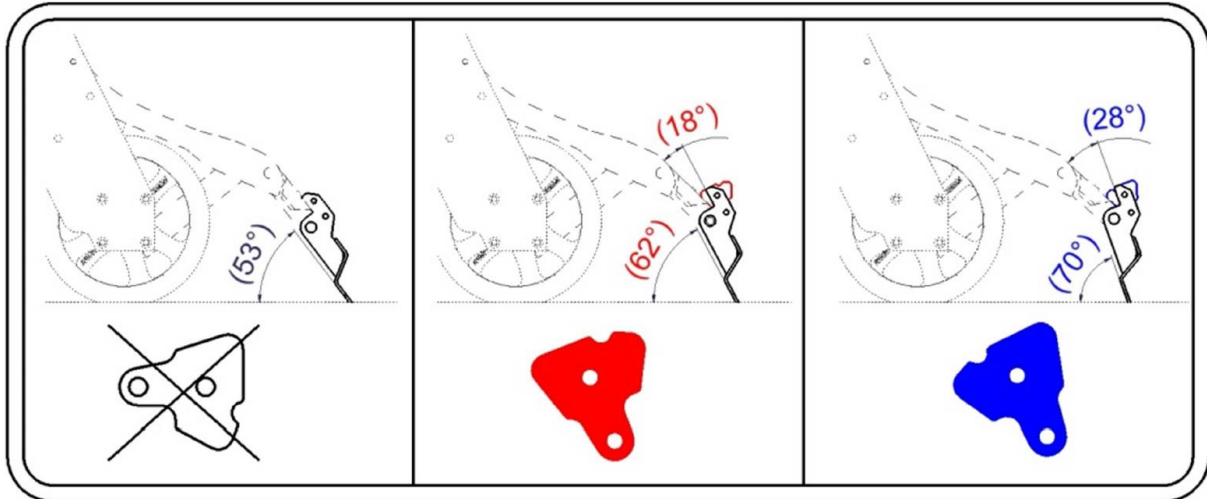


- Réglez la hauteur du niveleur „V“ selon les conditions actuelles du sol. En général, plus la profondeur de travail du sol est élevée, plus la position du niveleur doit être élevée.



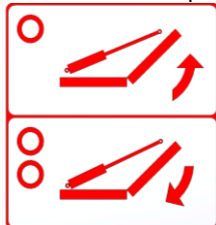
6.6 REGLAGE DE L'INCLINAISON DU NIVELEUR ARRIERE

- L'inclinaison correcte du niveleur influence la qualité résultante du travail du sol.
- Lors du montage des butées des niveleurs, respectez toujours les règles de sécurité au travail en vigueur.
- L'inclinaison standard du niveleur (sans butées) peut être modifiée en ajoutant des butées. Les butées sont rotatives avec choix de deux versions. Le repère sur la butée est prévu pour simplifier l'identification du réglage de l'inclinaison.
- En installant des butées, vous augmenterez l'angle entre le niveleur et le sol, l'action du niveleur sur le sol sera donc plus importante.

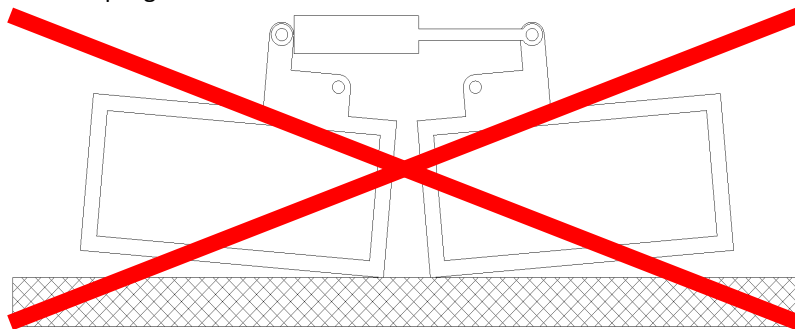


6.7 PLIAGE ET DEPLISSE DES CADRES LATERAUX

- Plier et déplier les cadres latéraux en suivant la procédure décrite au chapitre 4.3.



- Des éléments assurant un mouvement uniforme et fluide des cadres repliés ont été intégrés à la distribution de ce circuit hydraulique.
- Lors du repli ou du dépliage, toujours laisser les têtes de piston sortir ou se rétracter dans leurs positions de fin de course.
- Sur une machine K400NS, le repli des cadres latéraux est réalisé directement par les têtes de piston, sans mécanismes à bras ou à tiges. Pour que les cadres ne se retrouvent pas dans une position où ils formeraient une lettre « V », il est nécessaire de laisser la tête de piston sortir au maximum lors du dépliage des cadres !

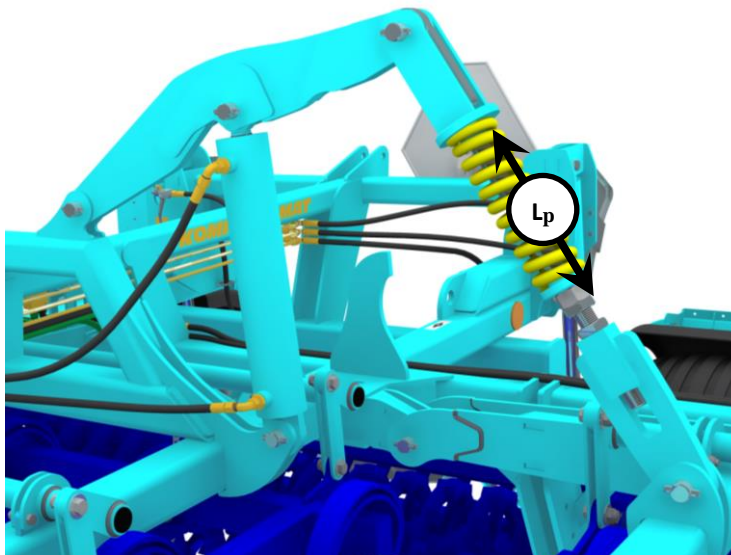


- Sur les machines K500NS et K600NS, le pliage des cadres latéraux est réalisé en utilisant un mécanisme composés de bras et de tiges.

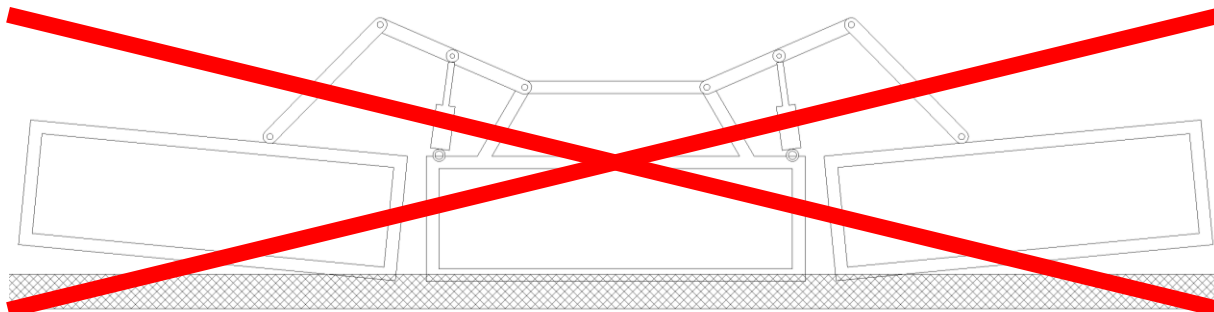
6.7.1 REGLAGE DU RESSORT DE LA TIGE DE PLIAGE -L_p

- Sur les machines K500NS, K600NS, le mécanisme de basculement des cadres latéraux comprend des ressorts de pression qui remplissent un rôle important. Ces ressorts permettent d'obtenir un allègement du cadre central et le transfert d'une partie de son poids sur les cadres latéraux.
- Procédez au réglage de la longueur du ressort lorsque la machine est au repos et dépliée en position de travail.
- Respectez lors du réglage les règles de sécurité en vigueur.
- Les ressorts sont réglés d'usine à la longueur de L_p.

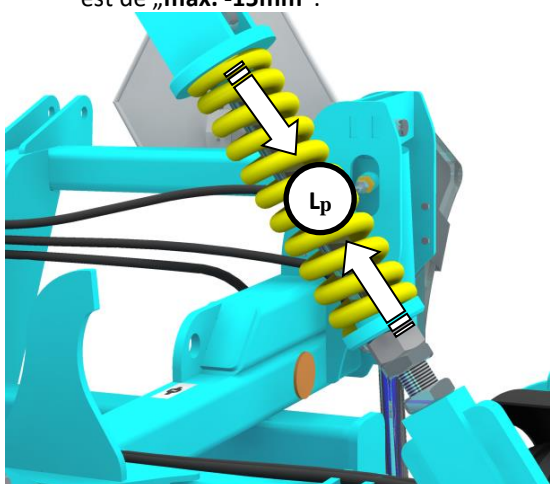
Type de machine	L _p (mm)
K500NS	290
K600NS	280



- Si les tiges de piston de pliage sont rentrées lors du travail dans le champ et les cadres de la machine forment la lettre „V“. Cela signifie que le ressort de la tige n'est pas assez prétendu et il est nécessaire de le prétendre plus = raccourcir.

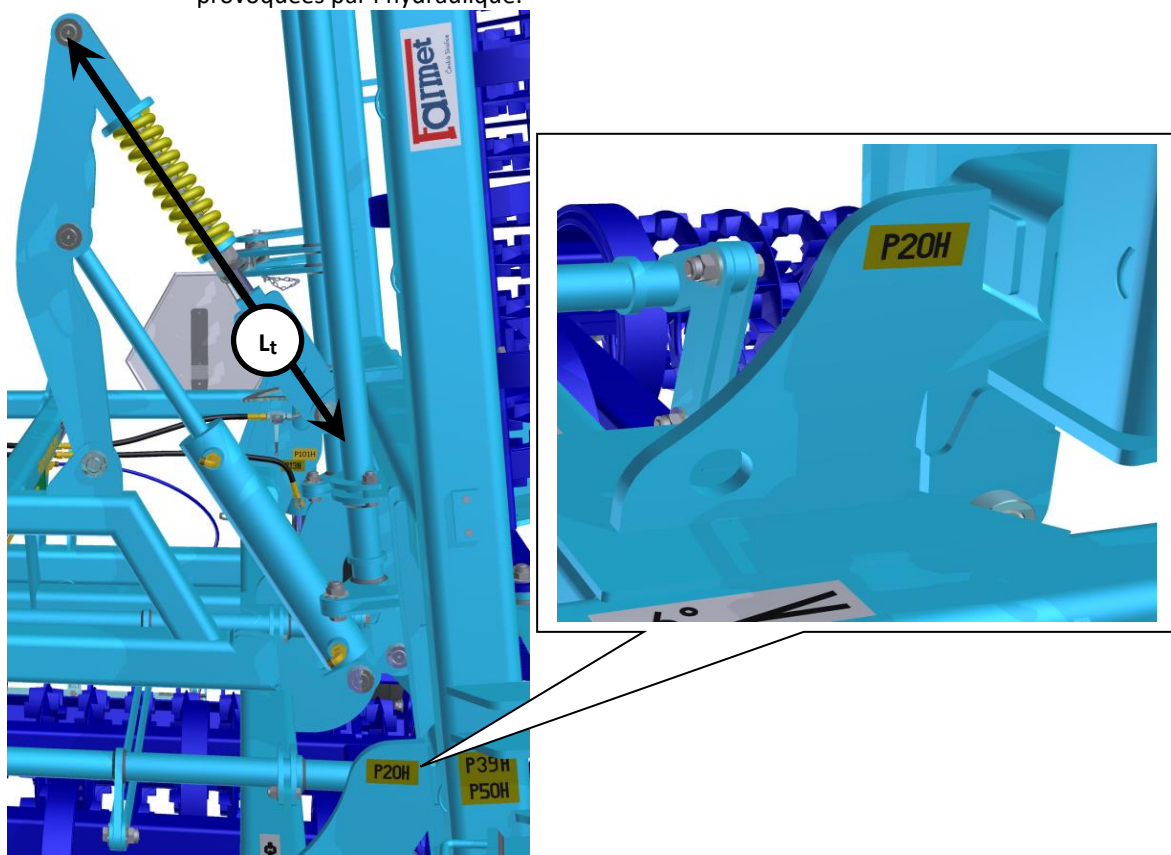


- Le raccourcissement de la longueur du ressort L_p permet d'augmenter la force du ressort et l'effet d'allègement du cadre central. La **prétension autorisée du ressort** par rapport à la dimension standard est de „max. -15mm“.

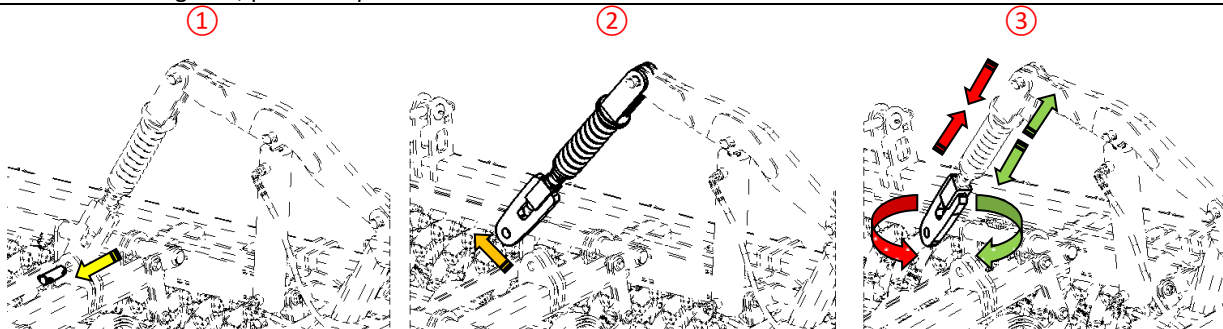


6.7.2 REGLAGE DE LA LONGUEUR DE LA TIGE -L_t

- Sur les machines K500NS, K600NS, le mécanisme de pliage des cadres latéraux comprend des tiges réglables.
- Les ressorts sont réglés d'usine à la longueur L_t = env. 830mm.
- Procédez au réglage de la longueur des tiges lorsque la machine est dépliée en position de travail.
- Respectez lors du réglage des règles de sécurité en vigueur.
- Conseil relatif au moment de changement de la longueur de la tige L_t :
 - **RACCOURCISSEMENT DE LA TIGE**
 - Après le pliage des cadres latéraux à la position de transport, la tige de piston est sortie au maximum, mais les cadres latéraux ne reposent pas sur les butées sur le cadre central. Sinon il existe un risque d'endommagement de la construction des cadres lors du transport.
 - **PROLONGEMENT DE LA TIGE**
 - Après le pliage des cadres latéraux à la position de transport, la tige de piston n'est pas encore sortie au maximum, mais les cadres latéraux reposent déjà sur les butées sur le cadre central. Il existe un risque d'endommagement de la construction des cadres par les forces provoquées par l'hydraulique.

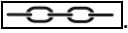


- Procédez comme suit. Dépliez la machine à la position de travail, ① fixez l'assemblage de la tige au cadre latéral, ② basculez la tige du cadre latéral, ③ tournez l'écrou de la tige. Après le changement de la longueur, procédez par mode inverse.





7. ENTRETIEN ET RÉPARATIONS DE LA MACHINE

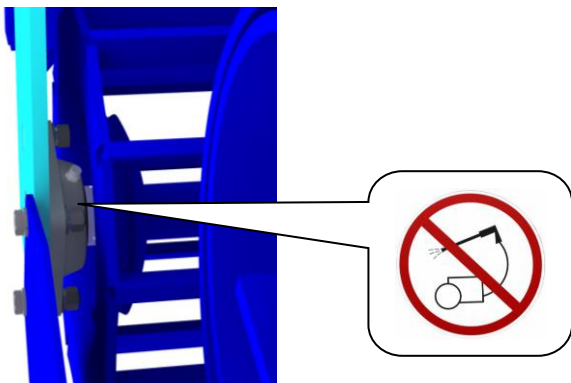
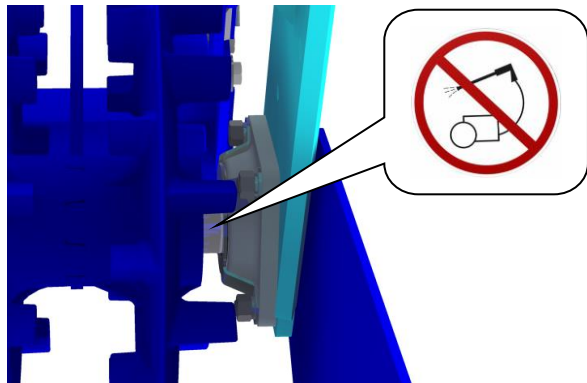
- Lors de l'entretien ou les réparations de la machine, respectez toujours les consignes et les règles de sécurité.
- Avant toute utilisation de la machine, puis en fonction du besoin, contrôlez le serrage de tous les assemblages par vis ou autres sur la machine.
- Contrôlez en continu et régulièrement l'usure des éléments de travail de la machine. Les organes de travail usés réduisent la qualité du travail.
- Graissez tous les endroits de graissage selon le chapitre 7.1.
- Remplacez les socs selon le chapitre 7.2.
- Le réglage, le nettoyage et le graissage de la machine peuvent être réalisés uniquement lorsque la machine est au repos, c'est-à-dire, la machine est arrêtée et ne fonctionne pas.
- Lors du réglage, le nettoyage, l'entretien et les réparations sur la machine, bloquez les parties pliantes et rotatives de la machine pouvant chuter ou autrement menacer le conducteur.
- Lors d'une intervention sur les parties pliées de la machine, utilisez des dispositifs d'appui adéquats posés aux endroits marqués prévus à cet effet.
- Pour accrocher la machine lors de la manipulation à l'aide d'un dispositif de levage, utilisez uniquement les endroits marqués par des étiquettes autocollantes comportant la marque de chaîne .
- En cas de panne ou d'endommagement de la machine, stoppez immédiatement le travail avec la machine, coupez le moteur et protégez-le contre une remise en marche. Bloquez la machine contre le déplacement ⇒ seulement après vous pouvez procéder à la suppression de la panne.
- Utilisez lors des réparations de la machine uniquement les pièces détachées d'origine, les outils et les accessoires de protection adéquats.
- Commandez toujours les pièces détachées selon le catalogue de pièces détachées.
- Lorsqu'il est nécessaire de souder lors d'une réparation alors que la machine est attelée au tracteur, il est nécessaire que les câbles d'alimentation de l'alternateur et de l'accumulateur du tracteur soient débranchés.
- Maintenez la machine propre.



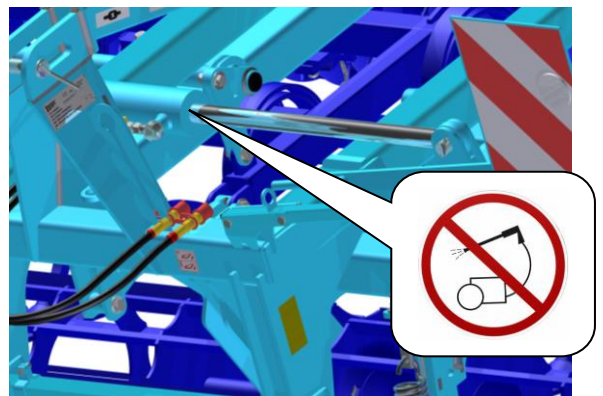
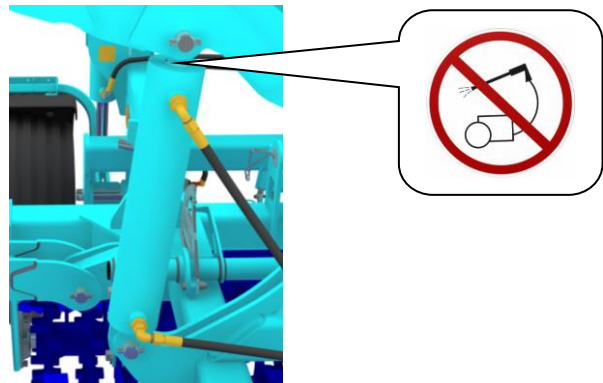
Il est déconseillé de nettoyer les tiges de piston hydrauliques et les paliers des rouleaux de travail par lavage à haute pression ou lavage au jet d'eau direct.

Le lavage à haute pression ou lavage au jet d'eau direct peuvent endommager les joints des tiges de piston et les paliers des rouleaux.

PALIER DES ROULEAUX



PARTIES DES TIGES DE PISTON



COUPLES DE SERRAGE RECOMMANDÉS DES BOULONNAGES

BOULONNAGE	COUPLE DE SERRAGE	NOTE
M8x1	8Nm	Cheville filetée de fixation des corps de palier
M8 (8.8)	25Nm	Étriers des crochets des socs patte d'oie
M10 (8.8)	50Nm	Vis des dents
M12 (8.8)	87Nm	Corps de palier, vis des crochets des socs patte d'oie
M12 (10.9)	122Nm	Vis sans tête de blocage des roues Crosskill d'extrémité.
M12 (12.9)	147Nm	Vis des socs patte d'oie
M16 (8.8)	210Nm	Suspension des châssis à socs, logement des lames de nivellement sur les cadres, vis de blocage des ailes amovibles des aérateurs des pas
M20 (8.8)	410Nm	Précontrainte des ressorts de traction des lames de nivellement avant
M30 (10.9)	2010Nm	Fixation des supports de la suspension sur les machines K500NS, K600NS
RACCORDS HYDRAULIQUES	COUPLE DE SERRAGE	NOTE
M12x1,5	35Nm	Boulonnages hydrauliques
M16x1,5	60Nm	Boulonnages hydrauliques
M22x1,5	140Nm	Boulonnages hydrauliques

7.1. PLAN DE GRAISSAGE DE LA MACHINE

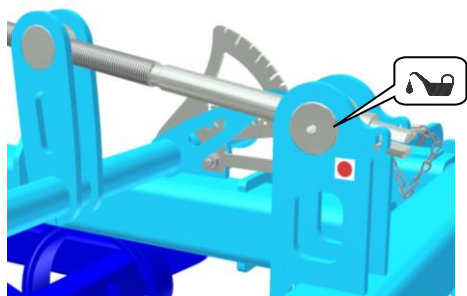
Le graissage régulier des endroits de graissage permet d'augmenter la durée de vie des nœuds et de toute la machine. Effectuez le graissage régulièrement selon le „Plan de graissage“.

Soyez particulièrement prudents lors du graissage des roulements des rouleaux, de façon à éviter tout endommagement des roulements. Lorsque vous graissez les roulements des rouleaux, tournez ce rouleau de façon à ce que la grasse remplisse uniformément le roulement.

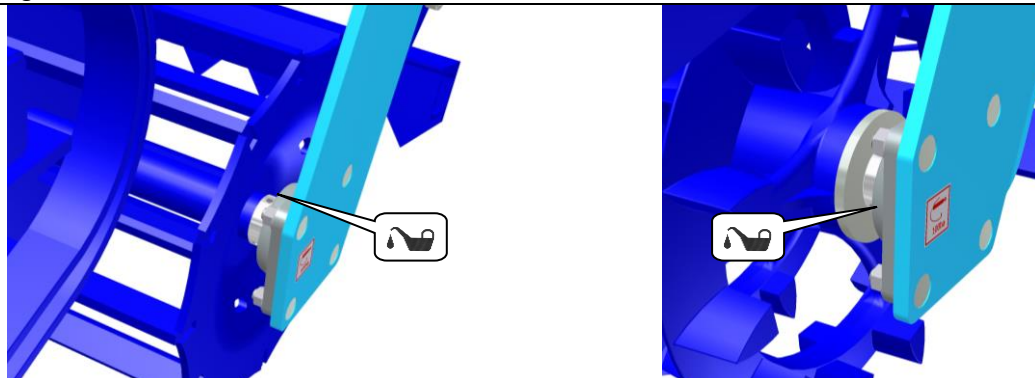
Graissez les nœuds jusqu'à ce que la grasse propre ne soit expulsée de ces nœuds. Essayez ensuite la grasse expulsée.

ENDROIT DE GRAISSAGE	INTERVALLE	MOYEN DE GRAISSAGE
Manivelle de commande	-Toujours avant le début du travail avec la machine. -Toujours à la fin du travail lors du rangement de la machine	- Grasse plastique DIN 51 502 1) K EP2 - 30 2) KP2P-20 Likx
Paliers des rouleaux de travail	- Lors du travail avec la machine dans les champs, graisser 1x par jour ou tous les 100ha	

graissage de la manivelle de commande



graissage des roulements des rouleaux



MANIPULATION DES GRAISSES:



- Manipulez les huiles et les graisses selon les lois et règles en vigueur relatives aux déchets.
- Protégez-vous du contact direct avec les huiles en portant des gants ou en appliquant des crèmes de protection.
- Lavez soigneusement les traces d'huile sur la peau à l'eau chaude et au savon. Ne nettoyez pas la peau avec de l'essence, du gasoil ou avec d'autres dissolvants.
- L'huile et la graisse sont toxiques. Si vous en avez avalé, consultez immédiatement un médecin.
 - Tenez les graisses et les huiles hors de portée des enfants.



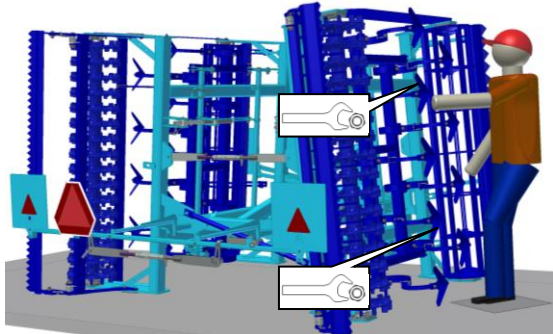
7.2. REMPLACEMENT DES SOCS USES

- Respectez lors du remplacement des socs les consignes et les règles de sécurité.
- Procédez au remplacement des socs uniquement sur une surface solide et droite et lorsque la machine est au repos.
- En cas d'inétanchéité du système hydraulique, vous êtes obligé de vous procurer des appuis mécaniques à placer sous le timon de la machine.

7.2.1 REMPLACEMENT DES SOCS USES - K400NS

- Il n'est pas nécessaire d'atteler la machine au tracteur.
- Placez la machine en position de transport selon le point 4.3.1/page 22.
- Seulement après vous pouvez procéder au remplacement des socs usés.

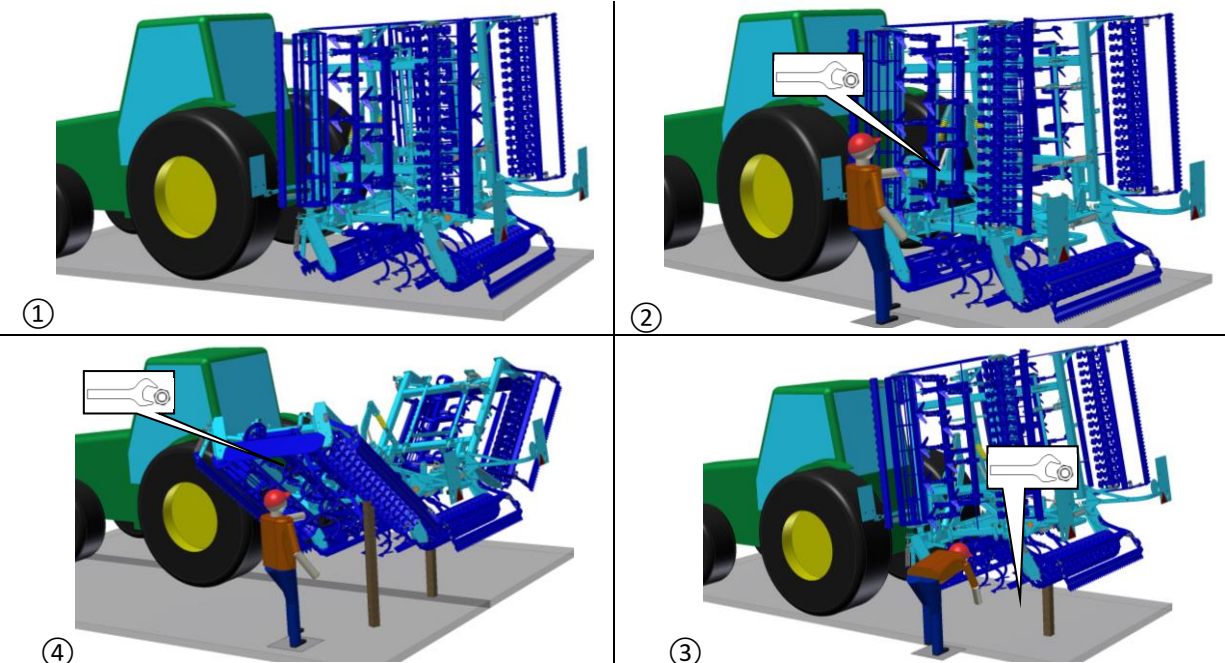
Remplacement des socs sur la machine K400NS



7.2.2 REMPLACEMENT DES SOCS USES - K500NS, K600NS

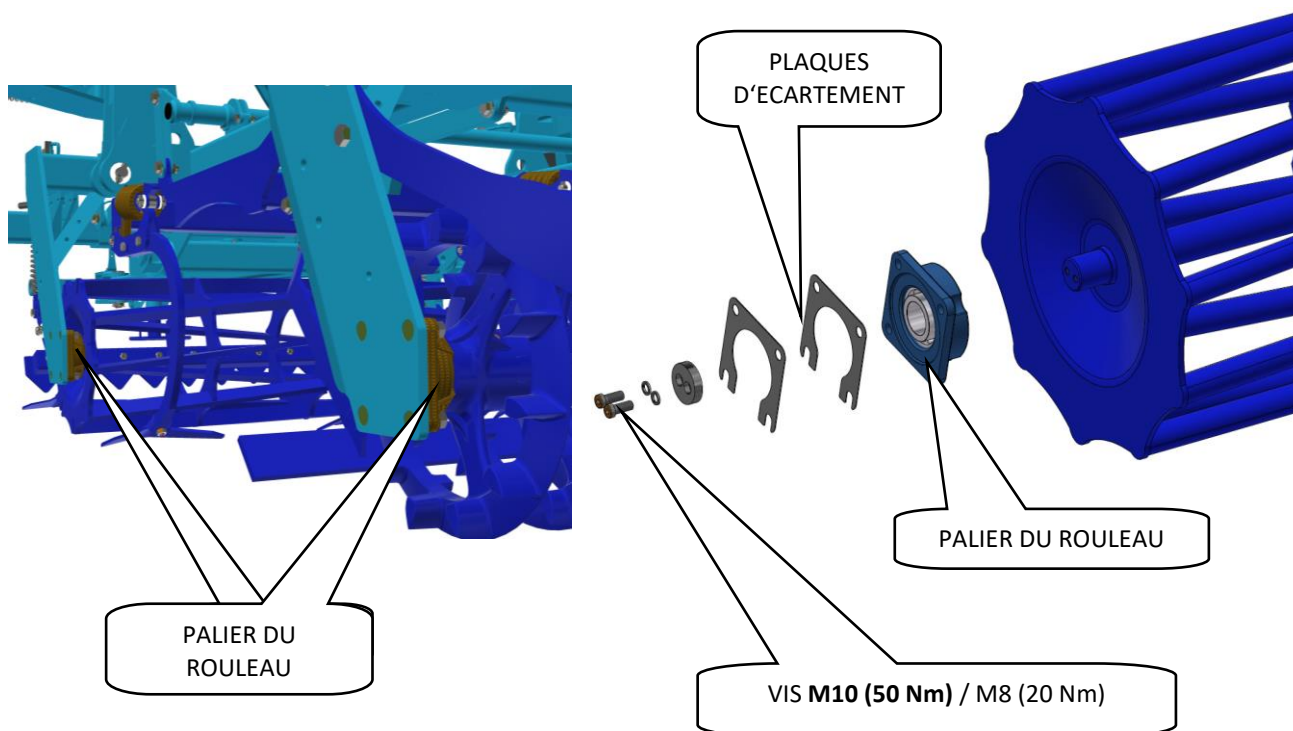
- ① Lors du remplacement des socs, la machine doit être attelée au tracteur selon le chapitre „4.1/page 17“. Pendant le remplacement des socs, le moteur du tracteur doit être arrêté et le conducteur ou le dépanneur doit empêcher l'accès au tracteur à toute personne non autorisée.
- ② Remplacez les socs des cadres latéraux qui sont à votre portée.
- ③ Levez la machine repliée, calez la machine avec une entretoise mécanique pour l'empêcher de tomber et remplacez les socs sur le cadre central.
- ④ Pour pouvoir remplacer les socs des cadres latéraux qui ne sont pas à votre portée, il faudra que vous déployiez les cadres latéraux pour qu'ils soient partiellement dépliés. Bloquez les cadres latéraux dans cette position contre une chute accidentelle à l'aide d'un appui mécanique.

Remplacement des socs sur une machine K500NS, K600NS



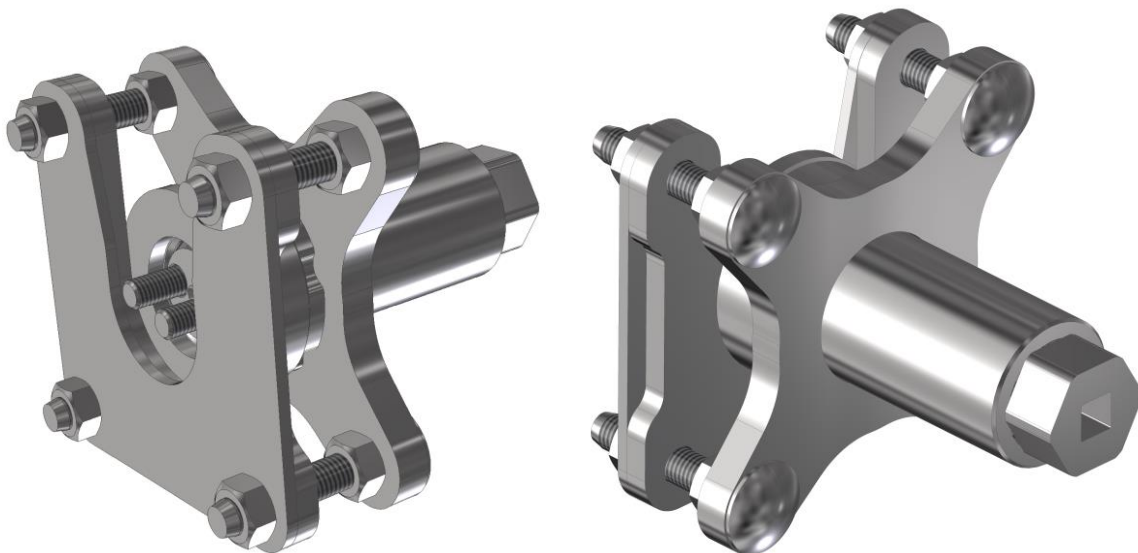
7.3 REMPLACEMENT DES PALIERS DES ROULEAUX DE TRAVAIL

- Respectez toujours lors du remplacement des paliers des rouleaux les règles et les instructions de sécurité.
- Lors du remplacement des paliers des rouleaux, la machine doit être attelée au tracteur conformément au chapitre „4.1/page 17“. Au cours du remplacement des paliers des rouleaux, le moteur du tracteur doit être arrêté et le conducteur ou le dépanneur doit empêcher l'accès au tracteur aux personnes non autorisées.
- Le remplacement des paliers des rouleaux doit être effectué sur une surface solide et droite et la machine doit être au repos.
- En cas de manque d'étanchéité du système hydraulique du tracteur, vous êtes obligé de vous procurer des appuis mécaniques à placer sous le timon de la machine.

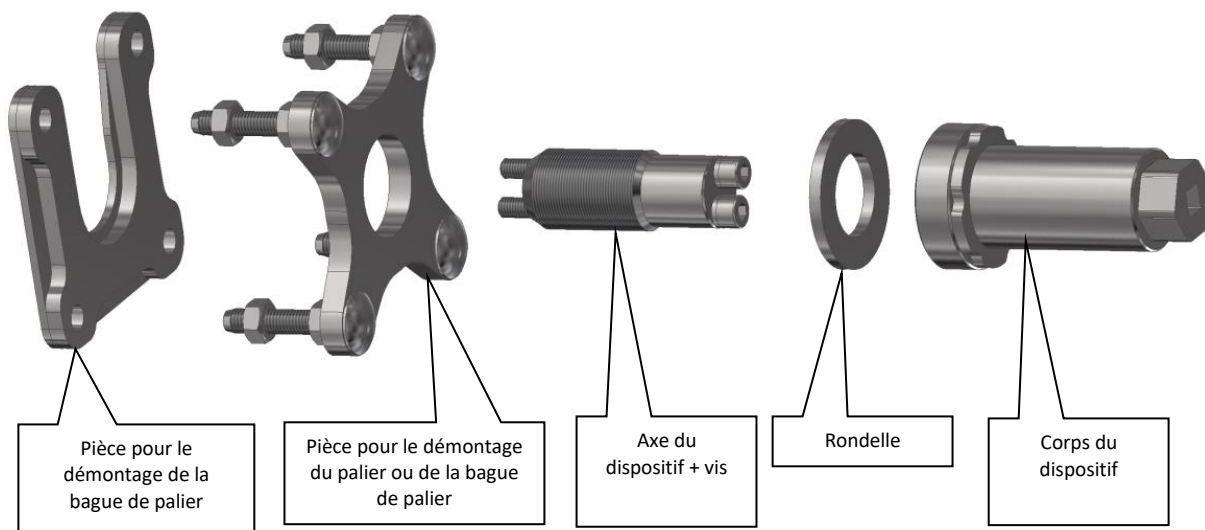


7.3.1 UTILISATION DU DISPOSITIF DE DEMONTAGE ET DE MONTAGE DES PALIERS

➤ Dispositif placé dans la caisse sur la machine



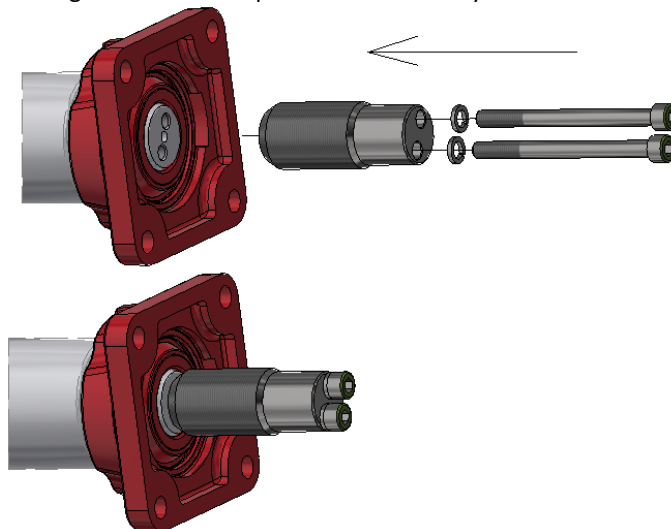
Pièces du dispositif :



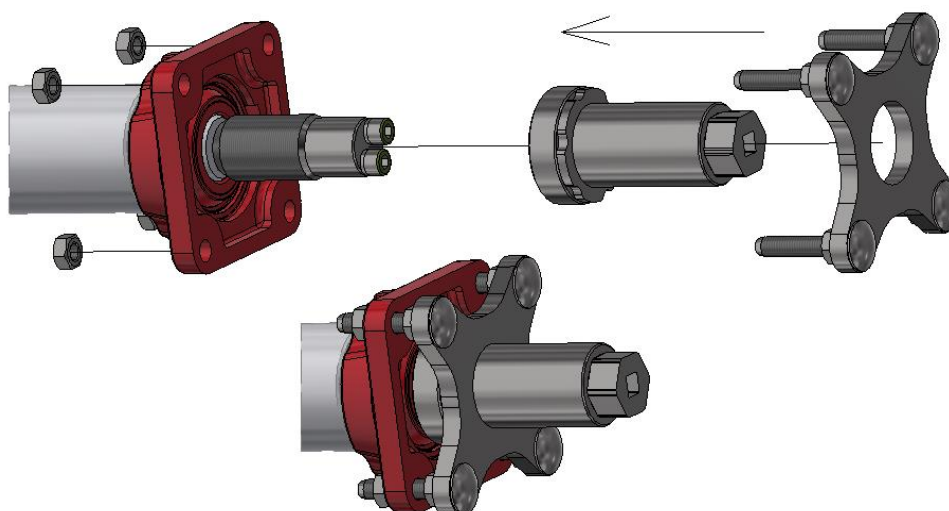
7.3.1.1 DEMONTAGE DU PALIER COMPLET

➤ Procédé :

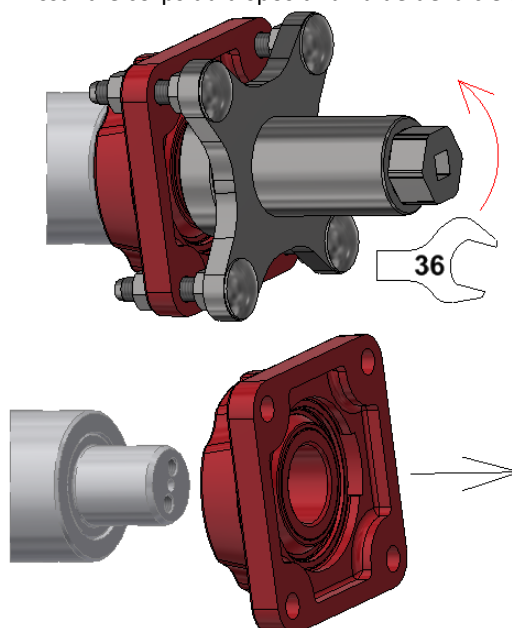
- .1 Mise en place et vissage de l'axe du dispositif sur l'axe du cylindre



- .2 Vissage du corps du dispositif, mise en place de la pièce pour le démontage du palier et fixation au palier à l'aide des écrous



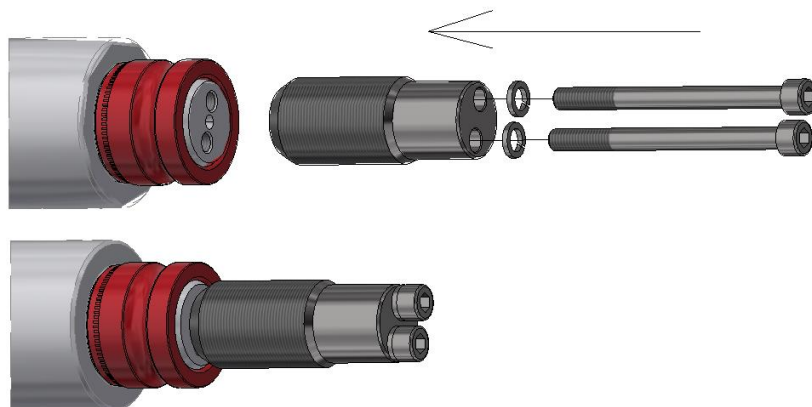
- .3 Démontage du palier en vissant le corps du dispositif à l'aide de la clé 36



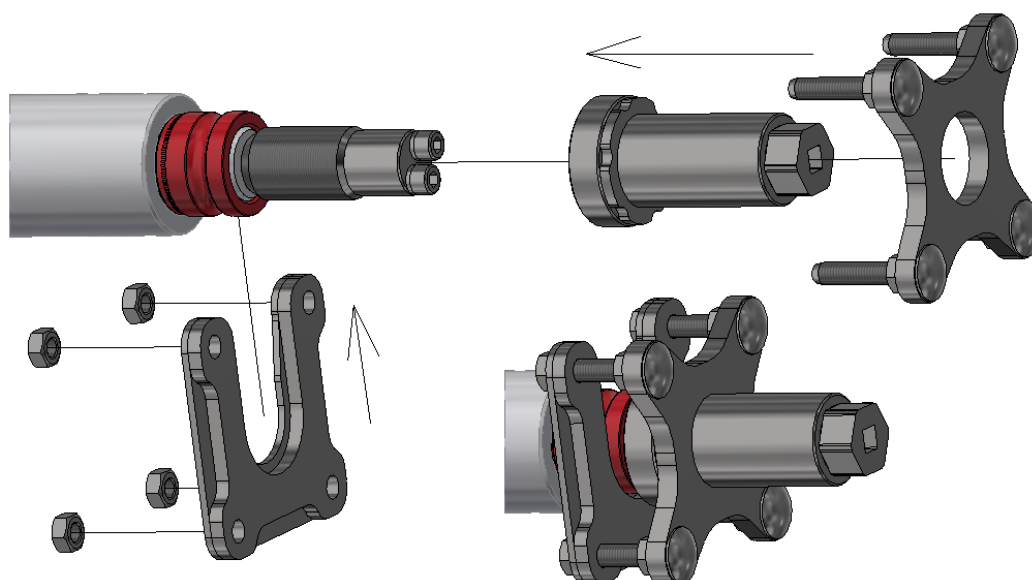
7.3.1.2 DEMONTAGE DE LA BAGUE UNIQUEMENT

➤ Procédé :

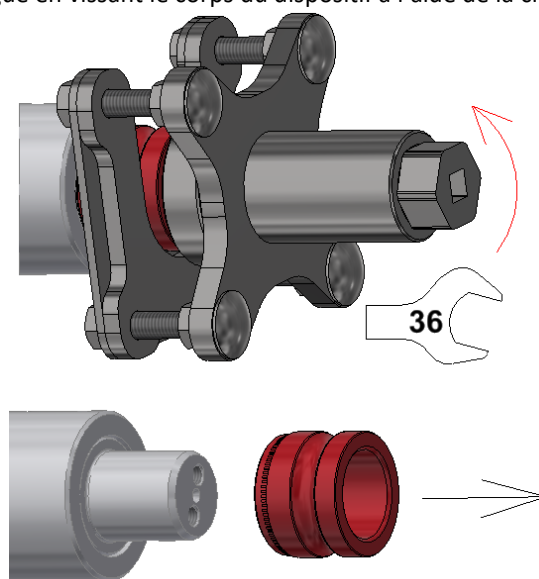
- .1 Mise en place et vissage de l'axe du dispositif sur l'axe du cylindre



- .2 Vissage du corps du dispositif, mise en place de la pièce pour le démontage du palier, mise en place de la pièce pour le démontage de la bague et fixation à l'aide des écrous



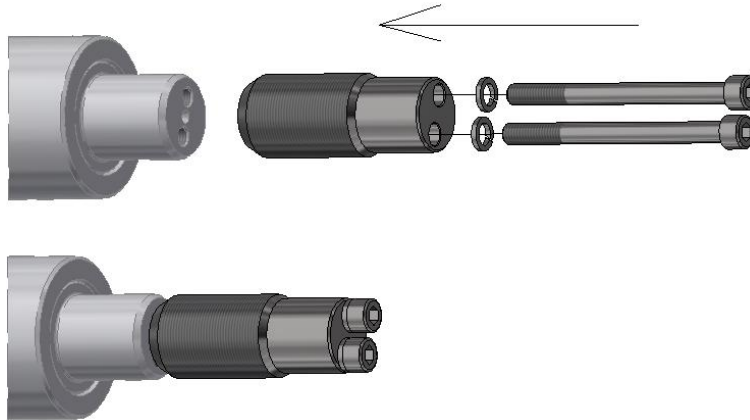
- .3 Démontage de la bague en vissant le corps du dispositif à l'aide de la clé 36



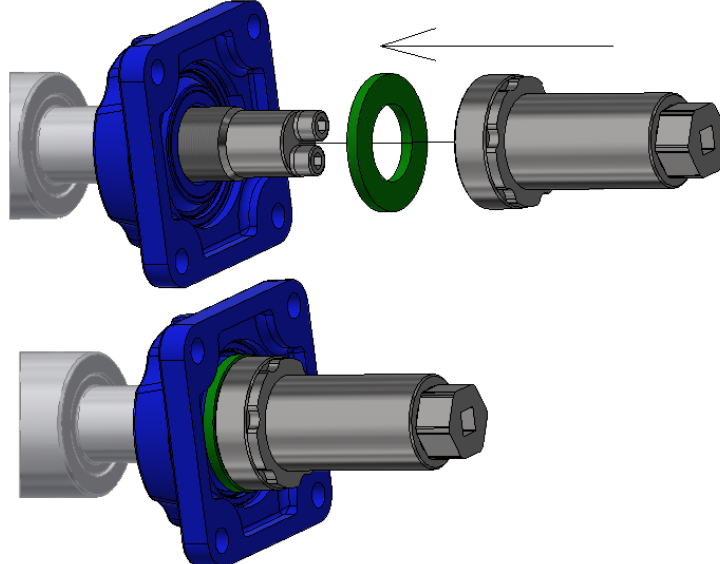
7.3.1.3 MONTAGE DES PALIERS SUR LES AXES

➤ Procédé :

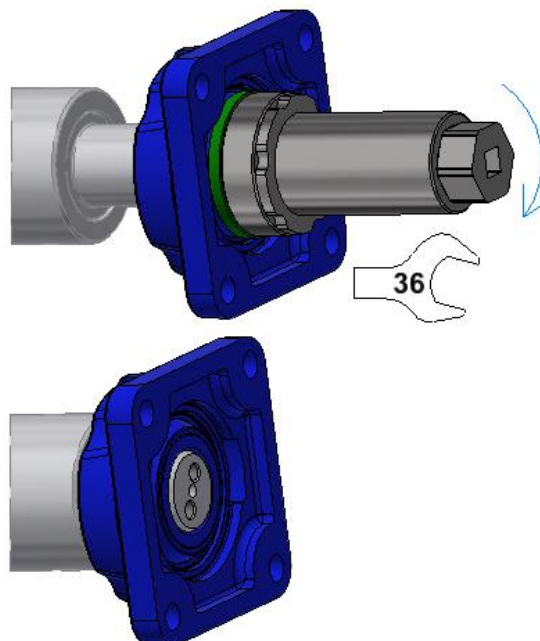
- .1 Mise en place et vissage de l'axe du dispositif sur l'axe du cylindre



- .2 Mise en place du palier + rondelle et vissage du corps du dispositif

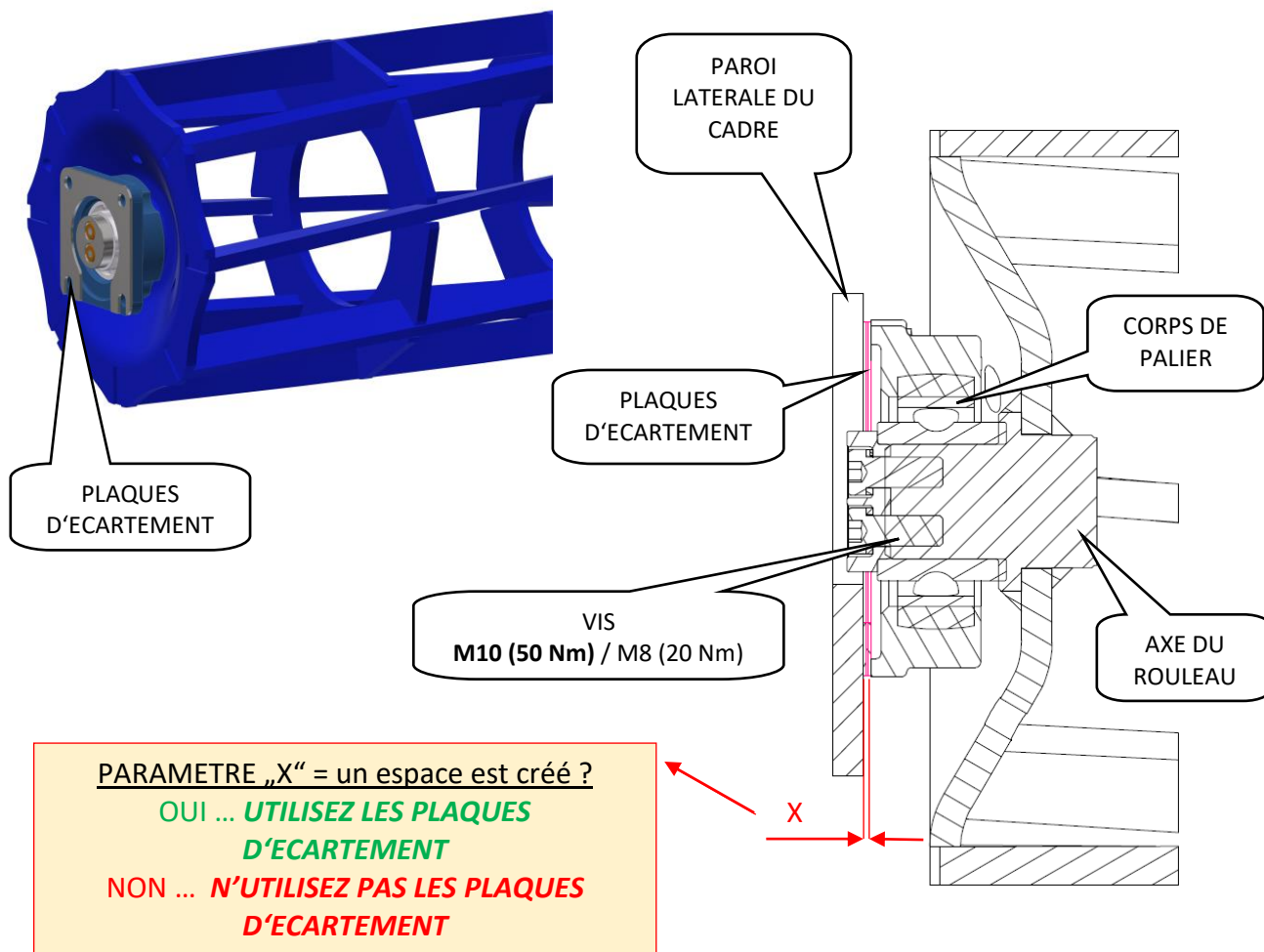


- .3 Montage du palier en vissant le corps du dispositif à l'aide de la clé 36



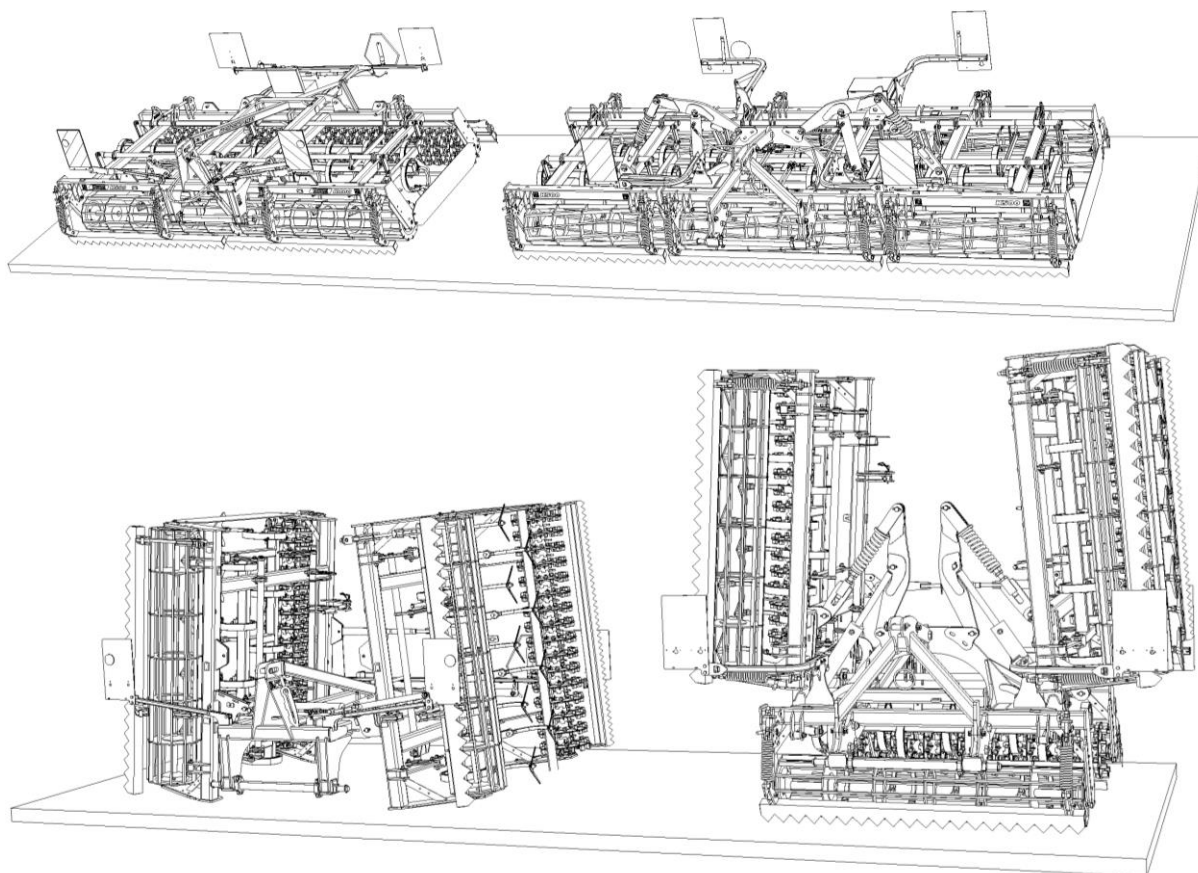
7.3.2 UTILISATION DES PLAQUES D'ECARTEMENT

- Les plaques d'écartement servent à délimiter les tolérances de fabrication. Par conséquent, elles peuvent ne pas être utilisées.
 - Fixez les corps de palier aux rouleaux
 - Sortez le rouleau avec les paliers entre les parois latérales du cadre et évaluez s'il est nécessaire d'utiliser les PLAQUES D'ECARTEMENT.



7.4 RANGEMENT DE LA MACHINE – MISE HORS SERVICE DE LA MACHINE POUR UNE DUREE PROLONGEE:

- Avant de ranger la machine, débarrassez-la d'impuretés et conservez-la de façon à éviter tout endommagement pendant le stockage. Portez une attention particulière à tous les endroits de graissage et graissez-les soigneusement selon le plan de graissage.
- Stockez la machine sur un support droit et solide avec une capacité de charge suffisante.
- Si possible, stockez la machine sous un toit.
- Protégez la machine contre l'accès des personnes non autorisées.
- La machine peut être stockée en position repliée ou dépliée, tout dépendra de l'espace dont vous disposez.
- Lors d'un arrêt de la machine, il est recommandé de ne pas la laisser reposer sur ses socs. En effet, vous risqueriez ainsi d'endommager les socs de la machine.



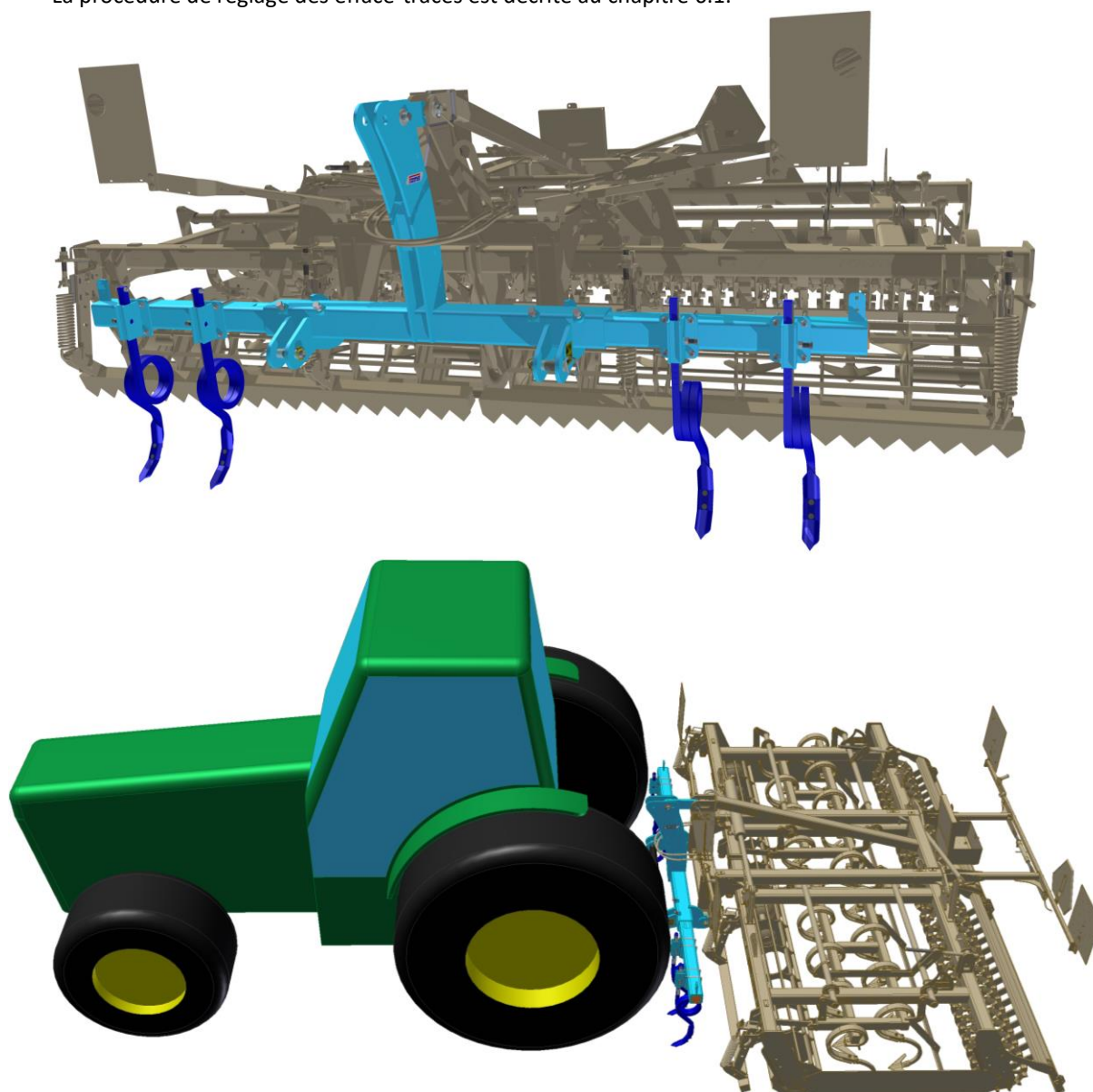
8. INSTALLATION DES EFFACE-TRACES SUR LA MACHINE

- Comme indiqué dans les chapitres précédents, les efface-traces ne font pas partie des équipements standards des machines portées Kompaktomat.
- En installant des efface-traces, le centre de gravité de l'attelage s'éloignera du tracteur.
- Veillez à respecter la législation et la réglementation en vigueur en termes de charge des essieux avant des tracteurs.



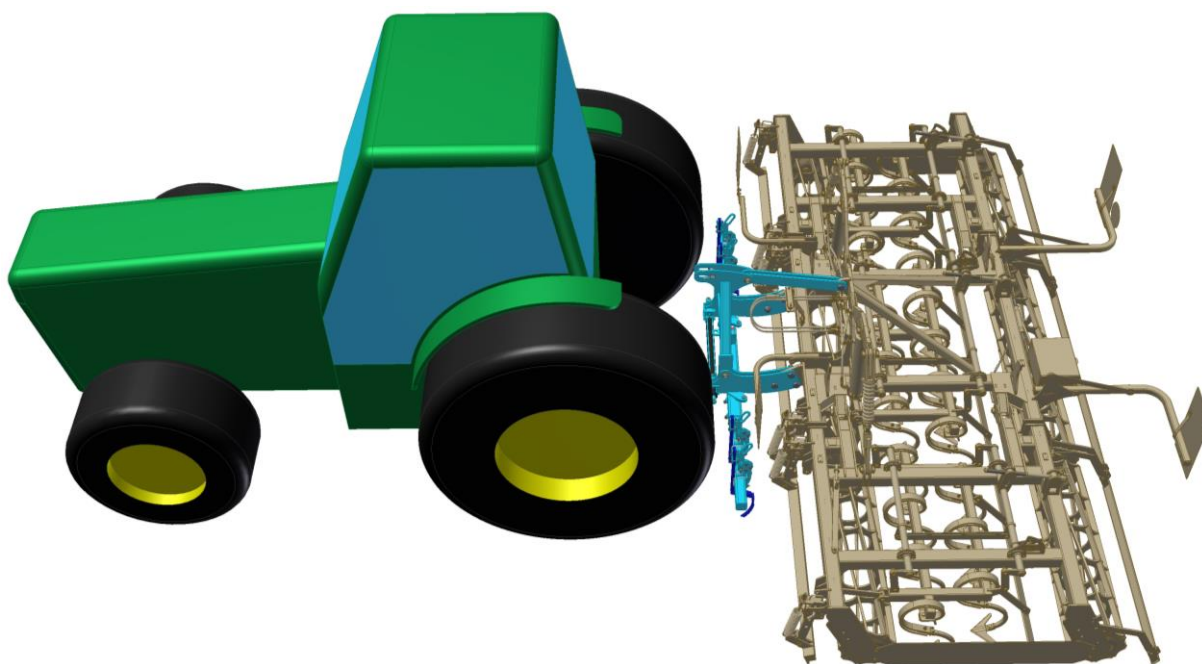
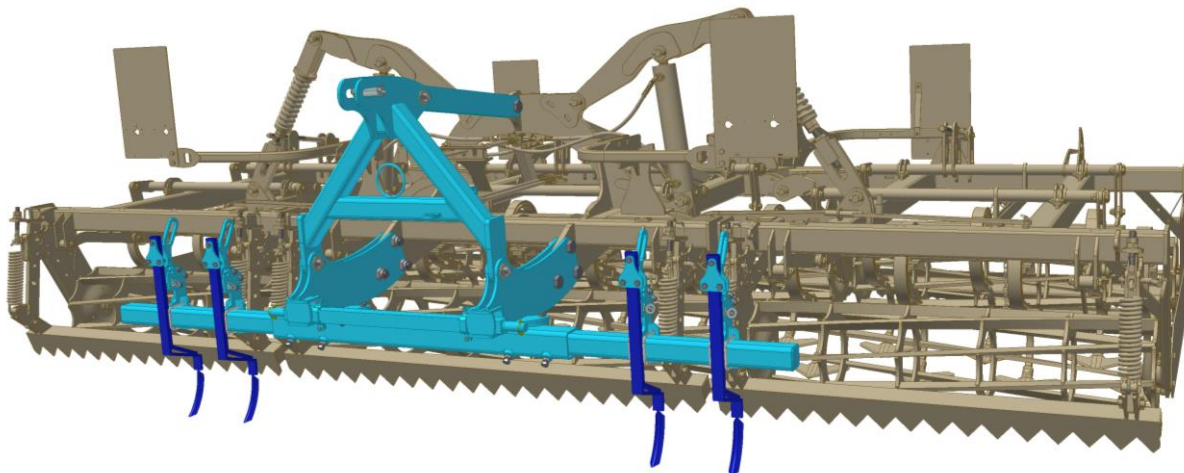
8.1. EFFACE-TRACES POUR UNE MACHINE K400NS

- Lors de l'installation des efface-traces sur la machine, veillez toujours à respecter la réglementation en vigueur en termes de sécurité.
- Dans le cas présent, l'installation des efface-traces a été résolue en installant un cadre destiné aux efface-traces entre le tracteur et la machine.
- Le cadre portant les efface-traces se fixe à la structure de la machine K400NS. Cet ensemble est ensuite attelé au tracteur par l'intermédiaire de la suspension arrière, tout comme ce serait le cas pour une machine K400NS sans efface-traces.
- La procédure de réglage des efface-traces est décrite au chapitre 6.1.



8.2. EFFACE-TRACES POUR UNE MACHINE K500NS, K600NS

- Lors de l'installation des efface-traces sur la machine, veuillez toujours à respecter la réglementation en vigueur en termes de sécurité.
- Dans le cas présent, l'installation des efface-traces a été résolue par l'installation de supports prolongés de la suspension de la machine à la place des supports courts d'origine.
- Le cadre portant les efface-traces se fixe aux supports prolongés de la suspension de la machine. Cet ensemble est ensuite attelé au tracteur par l'intermédiaire de la suspension arrière, tout comme ce serait le cas pour une machine sans efface-traces.
- La procédure de réglage des efface-traces est décrite au chapitre 6.1.



9. PROTECTION DE L'ENVIRONNEMENT

- Contrôlez régulièrement l'étanchéité du système hydraulique.
- Remplacez ou réparez préventivement les tuyaux hydrauliques ou d'autres parties du système hydraulique présentant des signes d'endommagement, avant l'apparition des fuites d'huile.
- Contrôlez l'état des tuyaux hydrauliques et remplacez-les à temps. La durée de vie des tuyaux hydrauliques inclut également le temps de stockage.
- Manipulez les huiles et les graisses selon les lois et règles en vigueur relatives aux déchets.

10. LIQUIDATION DE LA MACHINE EN FIN DE VIE

- L'exploitant doit veiller à séparer lors de la liquidation les pièces en acier et les pièces comportant l'huile hydraulique ou la graisse.
- L'exploitant doit découper les pièces en acier en respectant les règles de sécurité et les déposer dans un centre de ramassage des matières premières secondaires. En ce qui concerne les autres pièces, il doit procéder selon les lois en vigueur relatives aux déchets.

11. SERVICES DE DÉPANNAGE ET CONDITIONS DE GARANTIE

11.1 SERVICE DE DÉPANNAGE

Le service de dépannage est assuré par un représentant commercial après la consultation avec le fabricant ou par le fabricant lui-même. Les pièces détachées sont disponibles chez les vendeurs individuels par l'intermédiaire d'un réseau de vente sur tout le territoire de la république. Utilisez les pièces détachées uniquement selon le catalogue de pièces détachées édité officiellement par le fabricant.

11.2 GARANTIE

- 11.2.1** Le fabricant octroie une garantie de 24 mois pour les pièces suivantes : cadre principal, essieu et timon de la machine. En ce qui concerne les autres parties de la machine, le fabricant octroie une garantie de 12 mois. La garantie prend effet le jour de vente de la nouvelle machine au consommateur (utilisateur) final.
- 11.2.2** La garantie couvre les vices cachés apparaissant pendant la garantie lors d'une utilisation correcte de la machine à condition de respecter les conditions indiquées dans le mode d'emploi.
- 11.2.3** La garantie ne s'applique pas aux pièces détachées d'usure, c'est-à-dire à l'usure mécanique courante des pièces de remplacement des parties de travail (socs, arêtes, etc.).
- 11.2.4** La garantie ne s'applique pas aux conséquences indirectes consécutives à un endommagement éventuel, par exemple, sur la réduction de la durée de vie, etc.
- 11.2.5** La garantie est liée à la machine et ne cesse pas suite au changement de propriétaire.
- 11.2.6** La garantie est limitée au démontage et au montage, éventuellement au remplacement ou à la réparation de la pièce défectueuse. La décision de changer ou de réparer la pièce défectueuse appartient à l'atelier contractuel Farmet.
- 11.2.7** Pendant la garantie, seul un technicien agréé du fabricant est autorisé à réaliser les réparations ou d'autres interventions sur la machine, faute de quoi la garantie ne sera pas reconnue. Cette disposition ne s'applique pas au remplacement des pièces détachées d'usure (voir point 11.2.3).
- 11.2.8** La garantie est conditionnée par l'utilisation des pièces détachées d'origine du fabricant.

(CZ) ES PROHLÁŠENÍ O SHODĚ
 (GB) CE CERTIFICATE OF CONFORMITY
 (D) EG-KONFORMITÄTSERKLÄRUNG
 (F) DÉCLARATION CE DE CONFORMITÉ
 (RU) СЕРТИФИКАТ СООТВЕТСТВИЯ ЕС
 (PL) DEKLARACJA ZGODNOŚCI WE

1. (CZ) My (GB) We (D) Wir (F) Nous (RU) Мы (PL) My: **Farmet a.s.**
 Jiřinková 276
 552 03 Česká Skalice
 Czech Republic
 DIČ: CZ46504931
 Tel/Fax: 00420 491 450136

(CZ) Vydáváme na vlastní zodpovědnost toto prohlášení. (GB) Hereby issue, on our responsibility, this Certificate. (D) Geben in alleiniger Verantwortung folgende Erklärung ab. (F) Publiions sous notre propre responsabilité la déclaration suivante. (RU) Под свою ответственность выдаем настоящий сертификат. (PL) Wydajemy na własną odpowiedzialność niniejszą Deklarację Zgodności.

2. (CZ) Strojní zařízení: - název : **Nesený sklápěný kompaktomat**
 (GB) Machine: - name : **Mounted unfolding Kompaktomat**
 (D) Fabrikat: - Bezeichnung : **Klappbare Anbaugeräte Kompaktomat**
 (F) Machinerie: - dénomination : **Compactomats de portage basculants**
 (RU) Сельскохозяйственная машина: - наименование : **Навесной складной компактомат**
 (PL) Urządzenie maszynowe: - nazwa : **Zawieszony opuszczany Kompaktomat**

- typ, type : **KOMPAKTOMAT-NS**
 - model, modèle : **K 400 | 500 | 600 NS**
 - (CZ) výrobní číslo :
 - (GB) serial number
 - (D) Fabriknummer
 - (F) n° de production
 - (RU) заводской номер
 - (PL) numer produkcyjny:

3. (CZ) Příslušná nařízení vlády: č.176/2008 Sb. (směrnice 2006/42/ES). (GB) Applicable Governmental Decrees and Orders: No.176/2008 Sb. (Directive 2006/42/ES). (D) Einschlägige Regierungsverordnungen (NV): Nr.176/2008 Slg. (Richtlinie 2006/42/ES). (F) Décrets respectifs du gouvernement: n°.176/2008 du Code (directive 2006/42/CE). (RU) Соответствующие постановления правительства: № 176/2008 Сб. (инструкция 2006/42/ES). (PL) Odpowiednie rozporządzenia rządowe: nr 176/2008 Dz.U. (Dyrektywa 2006/42/WE).

4. (CZ) Normy s nimiž byla posouzena shoda: (GB) Standards used for consideration of conformity: (D) Das Produkt wurde gefertigt in Übereinstimmung mit folgenden Normen: (F) Normes avec lesquelles la conformité a été évaluée: (RU) Нормы, на основании которых производилась сертификация: (PL) Normy, według których została przeprowadzona ocena: ČSN EN ISO 12100, ČSN EN ISO 4254-1.

(CZ) Schválil (GB) Approve by dne: 01.02.2019
 (D) Bewilligen (F) Approuvé
 (RU) Утвердил (PL) Uchwalif

V České Skalici dne: 01.02.2019

Ing. Petr Lukášek
 technický ředitel
 Technical director

Ing. Karel Žďárský
 generální ředitel společnosti
 General Manager



Farmet a.s.
 Jiřinková 276
 552 03 Česká Skalice
 DIČ CZ46504931

59

