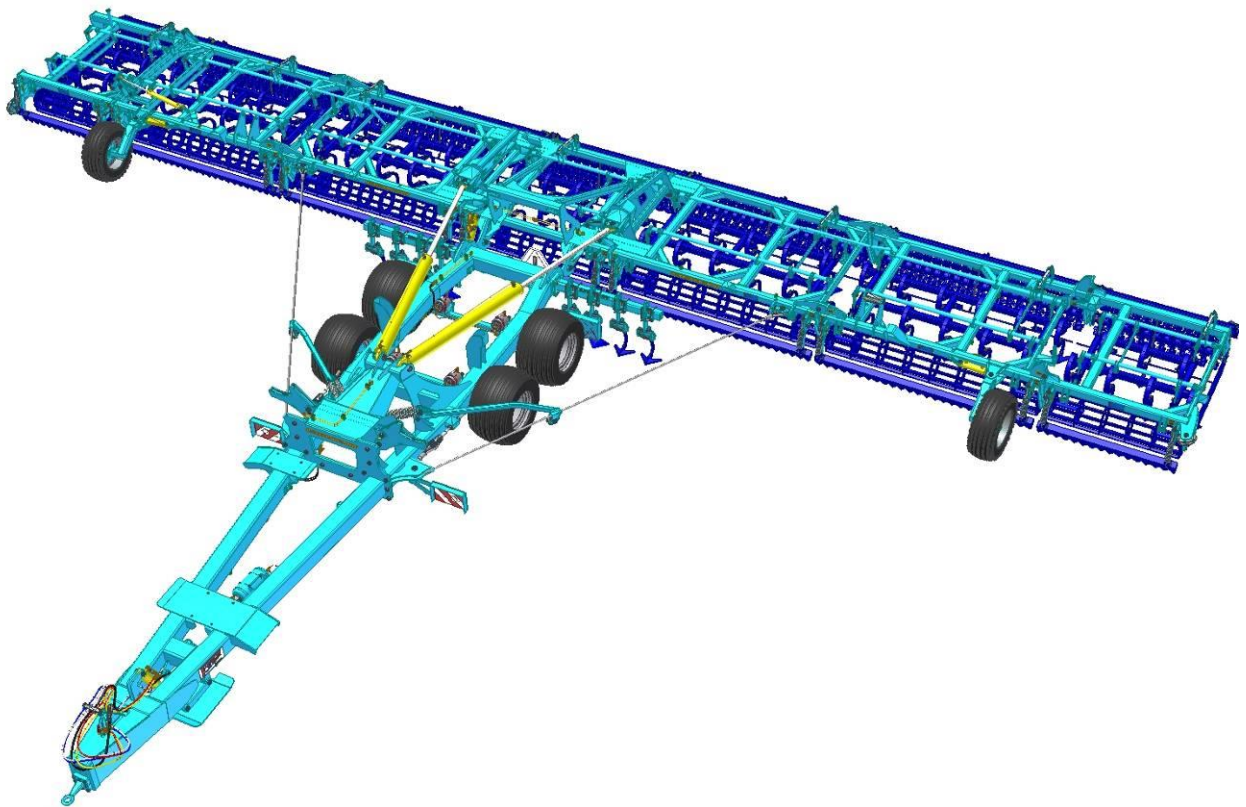


NÁVOD K POUŽÍVÁNÍ

KOMPAKTOMAT

K1250PS | K1570PS



Vydání: 9 | platnost od: 1. 8. 2023

Vážený zákazníku,

polonesené sklápěcí kompaktořaty řady **K-PS** jsou kvalitní výrobky firmy Farmet a.s. Česká Skalice.

Výhody a především přednosti Vařeho stroje můžete plně využít po důkladném prostudování návodu k používání.

Výrobní číslo stroje je vyraženo na výrobním štítku a zapsáno v návodu k používání (viz.tab.1). Toto výrobní číslo stroje je nutné uvádět vždy, když objednářate náhradní díly pro případnou opravu. Výrobní štítek je umístěn na středním rámu v blízkosti oje.

Náhradní díly k poloneseným kompaktořatům použířete pouze dle **Katalogu náhradních dílů** oficiálně vydaným výrobcem firmou Farmet a.s. Česká Skalice.

Mořnosti použití Vařeho stroje

Kompaktořat je určen pro předseřovou přípravu půdy jako následná operace po orbě nebo podmítce. Stroj je určen pro traktory s výkonem 243-316 kW viz. bod **E.3**/str.5-6. Optimální zpracování půdy je při rychlosti 8-12 km/hod.

tab.1 – charakteristika vařeho stroje

TYP STROJE	
VÝROBNÍ ČÍSLO STROJE	
SPECIÁLNÍ PROVEDENÍ NEBO PŘÍSLUŠENSTVÍ	
.....	
.....	
.....	
.....	
.....	
.....	

OBSAH

A.	MEZNÍ PARAMETRY STROJE	4
B.	PŘEPRAVA STROJE DOPRAVNÍMI PROSTŘEDKY	4
C.	MANIPULACE SE STROJEM ZDVÍHACÍM ZAŘÍZENÍM	5
D.	MONTÁŽ STROJE U ZÁKAZNÍKA	5
E.	AGREGACE STROJE K TRAKTORU	5
F.	SKLÁPĚNÍ A ROZKLÁPĚNÍ STROJE	6
G.	PŘEPRAVA STROJE PO POZEMNÍCH KOMUNIKACÍCH	6
H.	PRÁCE SE STROJEM NA POLI	7
I.	SEŘIZOVÁNÍ STROJE	7
J.	ULOŽENÍ STROJE	7
K.	OPRAVY STROJE	8
L.	VÝMĚNA OPOTŘEBOVANÝCH RADLIČEK	8
M.	LIKVIDACE STROJE	8
1.	POPIS STROJE	12
1.1	AGREGACE K TRAKTORU	12
1.2	PRACOVNÍ ORGÁNY	12
2.	TECHNICKÉ PARAMETRY	16
3.	PRAVIDLA BEZPEČNÉ PRÁCE	17
4.	PRAVIDLA BEZPEČNÉ PŘEPRAVY PO KOMUNIKACÍCH	17
4.1	OSTRÉ VÝČNĚLKY STROJE	18
5.	UVEDENÍ DO PROVOZU	19
6.	HYDROTRONIC - ELEKTRONICKÝ PŘEPÍNAČ HYDRAULICKÝCH OKRUHŮ	23
6.1	POPIS ZAŘÍZENÍ	23
6.2	HLAVNÍ ČÁSTI	25
6.3	FUNKCE + PIKTOGRAMY	26
6.4	POSTUP ZAPOJENÍ	27
6.5	NOUZOVÝ STAV	27
7.	AGREGACE K TRAKTORU	28
8.	POSTUP ROZKLÁPĚNÍ DO PRACOVNÍ POLOHY	28
9.	POSTUP SKLÁPĚNÍ DO TRANSPORTNÍ POLOHY	31
10.	SEŘÍZENÍ PRACOVNÍCH ORGÁNŮ STROJE	33
10.1	SEŘÍZENÍ POLOHY A HLOUBKY KYPŘIČŮ STOP	33
10.2	SEŘÍZENÍ ODPRUŽENÉHO PŘEDNÍHO SMYKU	34
10.2.1	FL – PŘEDNÍ ZUBATÝ SMYK	35
10.3	SEŘÍZENÍ PRVKŮ RING VÁLCŮ	35
10.4	SEŘÍZENÍ HLOUBKY RADLIČKOVÉ SEKCE	36
10.4.1	MCD-MECHANICKÉ NASTAVOVÁNÍ HLOUBKY	37
10.4.2	HD-HYDRAULICKÉ NASTAVOVÁNÍ HLOUBKY	37
10.5	SEŘÍZENÍ VÝŠKY SMYKU ZA RADLICEMI	37
10.6	NASTAVENÍ PRVKŮ FINIŠ SEKCE	38
10.6.1	NASTAVENÍ SKLONU ZADNÍHO SMYKU	38
10.6.2	NASTAVENÍ PŘÍTLAKU FINIŠ VÁLCE	38
10.7	PŘEDEPNUTÍ POMOCNÝCH LAN	39
11.	MOŽNOSTI PRÁCE STROJE NA POLI	40
12.	BRZDOVÝ ROZVOD STROJE	42
13.	VÝMĚNA PRACOVNÍCH ORGÁNŮ STROJE	42
13.1	VÝMĚNA LOŽISEK PRACOVNÍCH VÁLCŮ	43
13.1.1	POUŽITÍ PŘÍPRAVKU DEMONTÁŽE A MONTÁŽE LOŽISEK	44
13.1.1.1	DEMONTÁŽ KOMPLETNÍHO LOŽISKA	45
13.1.1.2	DEMONTÁŽ POUZE KROUŽKU	46
13.1.1.3	MONTÁŽ LOŽISEK NA ČEPY	47
13.1.2	POUŽÍVÁNÍ DISTANČNÍCH PODLOŽEK	48
14.	ÚDRŽBA A OPRAVY STROJE	49
15.	MAZACÍ PLÁN STROJE	53
16.	OCHRANA ŽIVOTNÍHO PROSTŘEDÍ	54
17.	LIKVIDACE STROJE PO SKONČENÍ ŽIVOTNOSTI	54
18.	SERVISNÍ SLUŽBY A PODMÍNKY ZÁRUKY	54
	ES PROHLÁŠENÍ O SHODĚ	55

A. MEZNÍ PARAMETRY STROJE

- A.1** ⁽¹⁾ Obsluha smí stroj použít pouze jako vyměnitelné přídavné zařízení připojené k traktoru a pouze pro využití v zemědělství.
- A.2** ⁽²⁵⁾ Obsluha smí stroj použít pouze pro předseťovou přípravu půdy jako následnou operaci po orbě nebo podmítce na poli.
- A.3** ⁽³⁾ Obsluha stroje má zakázáno jiné používání stroje, zvláště pak:
- ⁽⁴⁾ přepravu osob na konstrukci stroje,
 - ⁽⁵⁾ přepravu břemen na konstrukci stroje,
 - ⁽⁶⁾ agregaci stroje s jiným tažným zařízením, než je uvedeno v kapitole „E.3“.
- A.4** ⁽⁷⁾ Obsluhu stroje smí provádět osoba pověřená provozovatelem za těchto podmínek:
- ⁽⁸⁾ musí vlastnit platný řidičský průkaz příslušné kategorie,
 - ⁽⁹⁾ musí být prokazatelně seznámena s bezpečnostními předpisy pro práci se strojem a musí prakticky ovládat obsluhu stroje,
 - ⁽¹⁰⁾ stroj nesmí obsluhovat mladistvá(é) osoba(y),
 - ⁽¹¹⁾ musí znát význam bezpečnostních značek umístěných na stroji. Jejich respektování je důležité pro bezpečný a spolehlivý provoz stroje.
- A.5** ⁽¹²⁾ Údržbu a servisní opravy na stroji smí provádět pouze osoba:
- ⁽¹³⁾ pověřená provozovatele,
 - ⁽¹⁴⁾ vyučena ve strojním oboru se znalostí oprav podobných strojních zařízení,
 - ⁽¹⁵⁾ prokazatelně seznámena s bezpečnostními předpisy pro práci se strojem,
 - ⁽¹⁶⁾ při opravě stroje připojeného za traktorem musí vlastnit řidičský průkaz příslušné kategorie.
- A.6** ⁽¹⁷⁾ Obsluha stroje musí při práci se strojem i při transportu stroje zajistit bezpečnost jiných osob.
- A.7** ⁽¹⁸⁾ Při práci stroje na poli nebo při přepravě není požadována přítomnost obsluhy na konstrukci stroje ⇒ obsluha musí stroj ovládat z kabiny traktoru.
- A.8** ⁽¹⁹⁾ Obsluha smí na konstrukci stroje vstupovat pouze za klidu stroje a při zablokování stroje proti pohybu a to pouze z těchto důvodů:
- ⁽²¹⁾ opravě a údržbě stroje,
 - ^(xx) odjištění spojovacího táhla bočních rámců před rozklopením do pracovní polohy stroje,
 - ^(xx) zajištění spojovacího táhla bočních rámců po sklopení do transportní polohy stroje,
 - ⁽²⁸⁾ seřízení pracovních částí stroje po rozklopení bočních rámců.
- A.9** ⁽²²⁾ Jakékoliv změny resp. úpravy na stroji smí být prováděny pouze s písemným souhlasem výrobce. Za případné škody vzniklé v důsledku nedodržení tohoto pokynu nenese výrobce odpovědnost. Stroj musí být udržován vybavený předepsaným příslušenstvím, výstrojí a výbavou včetně bezpečnostního značení. Všechny výstražné a bezpečnostní značky musí být stále čitelné a na svých místech. V případě poškození nebo ztráty musí být tyto značky neprodleně obnoveny.
- A.10** ⁽²³⁾ Obsluha musí mít při práci se strojem Návod k používání s požadavky bezpečnosti práce kdykoliv k dispozici.
- A.11** ⁽²⁴⁾ Obsluha nesmí při používání stroje konzumovat alkohol, léky, omamné a halucinogenní látky, které snižují její pozornost a koordinační schopnosti. Musí-li obsluha užívat léky předepsané lékařem nebo užívá-li léky volně prodejné, musí být lékařem informována, zda je za těchto okolností schopna odpovědně a bezpečně obsluhovat stroj.

B. PŘEPRAVA STROJE DOPRAVNÍMI PROSTŘEDKY

- B.1** ⁽¹⁾ Dopravní prostředek určený pro transport stroje musí mít svoji nosnost minimálně shodnou s hmotností převáženého stroje. Celková hmotnost stroje je uvedena na výrobním štítku.

- B.2** ⁽²⁾ Rozměry transportovaného stroje včetně dopravního prostředku musí splňovat platné předpisy pro provoz po pozemních komunikacích (vyhlášky, zákony).
- B.3** ⁽³⁾ Přepravovaný stroj musí být k dopravnímu prostředku vždy připevněn tak, aby nemohlo dojít k jeho samovolnému uvolnění.
- B.4** ⁽⁴⁾ Dopravce odpovídá za škody způsobené uvolněním nesprávně nebo nedostatečně připevněného stroje k dopravnímu prostředku.
- B.5** ⁽⁵⁾ Stroj na dopravním prostředku musí být přepravován v demontovaném stavu.

C. MANIPULACE SE STROJEM ZDVÍHACÍM ZAŘÍZENÍM

- C.1** ⁽¹⁾ Zdvíhací zařízení a vázací prostředky určené pro manipulaci se strojem musí mít svoji nosnost minimálně shodnou s hmotností manipulovaného stroje.
- C.2** ⁽²⁾ Uchycení stroje pro manipulaci smí být prováděno pouze na místech k tomu určených a označených samolepicími štítky znázorňujícími „řetízek“.
- C.3** ⁽³⁾ Po uchycení (zavěšení), v místech k tomu určených, je zakázáno pohybovat se v prostoru možného dosahu manipulovaného stroje.

D. MONTÁŽ STROJE U ZÁKAZNÍKA

- D.1** ⁽¹⁾ Provozovatel musí montáž provádět podle instrukcí výrobce, nejlépe ve spolupráci s odborným servisním technikem určeným výrobcem.
- D.2** ⁽²⁾ Provozovatel musí zajistit po skončení montáže stroje funkční zkoušku všech montovaných částí.
- D.3** ⁽³⁾ Provozovatel musí zajistit, aby manipulace se strojem pomocí zdvihadího zařízení při jeho montáži byla v souladu s kapitolou „C“.

E. AGREGACE STROJE K TRAKTORU

- E.1** ⁽¹⁾ Obsluha stroje musí dodržovat všechny všeobecně platné předpisy bezpečnosti práce, ochrany zdraví, požární bezpečnosti a ochrany životního prostředí.
- E.2** ⁽²⁾ Obsluha smí stroj připojit výhradně k traktoru, který je vybaven zadním tříbodovým závěsem a funkční nepoškozenou hydraulickou soustavou.
- E.3** ⁽³⁾ Tabulka požadavků na tažný prostředek pro práci se strojem.

⁽⁵⁾ Požadavek na výkon motoru traktoru pro kompaktoamat K 1250 PS		243 kW
⁽⁵⁾ Požadavek na výkon motoru traktoru pro kompaktoamat K 1570 PS		316 kW
^(xx) Požadavek na TBZ traktoru	^(xx) Ø čepu spodního závěsu	Ø50 mm
	^(xx) výška spodního závěsu	480 - 550 mm
⁽⁹⁾ Požadavek na hydraulickou soustavu traktoru	^(xx) okruh sklápění bočních rámců a ovládání zahlabování kypřičů stop	Tlak v okruhu 200bar, 2ks zásuvek rychlospojky ISO 12,5
	^(xx) okruh ovládání západek a kopírovačích kol	Tlak v okruhu 200bar, 2ks zásuvek rychlospojky ISO 12,5
	^(xx) okruh ovládání polohy kypřičů stop	Tlak v okruhu 200bar, 2ks zásuvek rychlospojky ISO 12,5

	^(xx) okruh ovládání opěrné nohy	Tlak v okruhu 200bar, 2ks zásuvek rychlospojky ISO 12,5
	^(xx) okruh sklápění bočních rámců na stroji K 1570 PS	Tlak v okruhu 200bar, 2ks zásuvek rychlospojky ISO 12,5
⁽¹²⁾ Požadavek na vzduchovou soustavu traktoru	⁽¹³⁾ okruh brzdění nápravy stroje	⁽¹⁶⁾ Tlak v okruhu min.6 bar – max. 15 bar, 2ks spojkové hlavy jednookruhových dvouhadicových brzd

- E.4** ^(xx) Obsluha musí před agregací stroje k traktoru zajistit stroj proti pohybu. Pro agregaci stroje k traktoru, může obsluha zajistit spolupráci jiné prokazatelně proškolené osoby. Tato osoba se při pohybu traktoru ke stroji nesmí pohybovat v prostoru závěsu. Do prostoru zadního závěsu traktoru smí tato pomocná osoba vstoupit, až když je traktor zajištěn proti pohybu. Pro traktory vybavené automatickým spodním závěsem není nutná pomoc dalších osob.
- E.5** ⁽¹⁷⁾ Agregaci hydraulických okruhů mezi traktorem a strojem provádějte dle kapitoly 5. v návodu k používání.

F. SKLÁPĚNÍ A ROZKLÁPĚNÍ STROJE

- F.1** ^(xx) Obsluha musí zajistit, aby při sklápění nebo rozklápění bočních rámců nebyla v jejich dosahu ani blízkosti žádná osoba nebo zvíře a aby nikdo nestrkal prsty do prostoru kloubů.
- F.2** ^(xx) Obsluha musí před odjištěním spojovacího táhla, zajistit soupravu proti pohybu a provést z místa řidiče pomocí ovládacích pák hydraulického systému kontrolu, zda je v pístnicích přítomen olej. Teprve po ujištění, že je olej v pístnicích přítomen, může obsluha přistoupit k odjištění spojovacího táhla.

G. PŘEPRAVA STROJE PO POZEMNÍCH KOMUNIKACÍCH

- G.1** ⁽¹⁾ Obsluha je povinna, při přepravě po pozemních komunikacích, dodržet nejnižší udávanou transportní rychlost a nejnižší udávanou svahovou dostupnost celé soupravy.
- G.2** ⁽²⁾ Obsluha je povinna při přepravě po pozemních komunikacích, vzhledem k transportním rozměrům stroje, dbát zvýšené opatrnosti.
- G.3** ⁽³⁾ Obsluha je při přepravě po pozemních komunikacích povinna vybavit stroj funkční světelnou soupravou a současně je povinna tuto soupravu uvést v činnost (rozsvítit). Pokud to konstrukce traktoru umožňuje, je obsluha povinna na nejvyšší místo soupravy umístit funkční maják oranžové barvy a rozsvítit ho. Dále musí být stroj vybaven nepoškozeným vyznačením nejvyšší povolené rychlosti, obrysy stroje (červenobílé šrafování), odrazkami a reflexní tabulí zadního značení vozidel dle EHK č. 69. ⁽⁵⁾ Obsluha smí stroj k přepravě po mezinárodních komunikacích a silnicích I.třídy použít pouze v nejnnutnějším případě a pouze k přejíždění v příčném směru.
- G.4** ⁽⁶⁾ Obsluha nesmí stroj za snížené viditelnosti po pozemních komunikacích přepravovat.
- G.5** ⁽⁷⁾ Obsluha musí po připojení stroje k traktoru, z důvodu změny zatížení náprav, dodržet platné předpisy pro provoz po pozemních komunikacích (zákony, vyhlášky). Jízdní vlastnosti soupravy se též mění v závislosti na charakteru terénu, přizpůsobte těmto podmínkám způsob jízdy.
- G.6** ⁽⁸⁾ Obsluha je povinna v případě potřeby předložit, dle platných předpisů pro provoz po pozemních komunikacích (vyhlášky, zákony), technický průkaz stroje (pouze v ČR).
- G.7** ⁽⁹⁾ Obsluha je při přepravě po pozemních komunikacích povinna dodržovat dopravní značení a řídit se platnými předpisy pro provoz po pozemních komunikacích.

- G.8** ⁽¹⁰⁾ Obsluha je povinná si při couvání se strojem zajistit dostatečný výhled ze svého místa řidiče v traktoru. V případě nedostatečného výhledu je obsluha povinná přivolat způsobilou a poučenou osobu.
- G.9** ⁽¹¹⁾ Obsluha musí při přepravě po pozemních komunikacích radličkové rámy na sklopených bočních rámech přestavit tak, aby nepřesahovaly obrys válců.
- G.10** ^(xx) Obsluha musí před zahájením přepravy po pozemních komunikacích zajistit spojovacím táhlem sklopené boční rámy proti rozklopení.

H. PRÁCE SE STROJEM NA POLI

- H.1** ⁽¹⁾ Obsluha se musí se strojem, jeho funkcí a ovládacími prvky podrobně seznámit ještě před jeho prvním použitím.
- H.2** ⁽²⁾ Obsluha musí před každým používáním (uvedením do provozu) stroj zkontrolovat z hlediska kompletnosti, bezpečnosti práce, hygieny práce, požární bezpečnosti, dopravní bezpečnosti a ochrany životního prostředí.
- H.3** ⁽³⁾ Obsluha zodpovídá za bezpečnost a za všechny škody způsobené provozem traktoru a připojeného stroje.
- H.4** ⁽⁴⁾ Obsluha je při práci povinná dodržovat technické a bezpečnostní předpisy stroje určené výrobcem.
- H.5** ⁽⁶⁾ Obsluha je při práci se strojem povinná dodržovat předepsané pracovní hloubky a rychlosti uvedené v návodu v kapitole 2/str.16.
- H.6** ⁽⁷⁾ Obsluha je povinná, před opuštěním kabiny traktoru, spustit stroj na zem a zajistit soupravu proti pohybu.

I. SEŘIZOVÁNÍ STROJE

- I.1** ⁽¹⁾ Obsluha musí při seřizování pracovních orgánů stroje postupovat dle doporučených hodnot uvedených v kapitole návodu 10/str.33-39. Dodržujte při tom zásady bezpečnosti práce se strojem.
- I.2** ⁽²⁾ Obsluha smí seřízení pracovních orgánů stroje provádět pouze za klidu, tzn. když stroj nepracuje a když je zabezpečen proti pohybu.
- I.3** ⁽³⁾ Obsluha musí seřizování pracovních orgánů stroje provádět pouze na rovné a zpevněné ploše, to z důvodu rovnoměrného zpracování půdy.

J. ULOŽENÍ STROJE

- J.1** ⁽¹⁾ Obsluha je povinná stroj před jeho uložením zbavit nečistot a zakonzervovat tak, aby během uložení nedoznal stroj jakéhokoliv poškození. Zvláštní pozornost musí obsluha věnovat všem vyznačeným mazacím místům a řádně je promazat dle mazacího plánu viz. kapitola v návodu 15./str.49.
- J.2** ^(xx) Doporučuje se obsluze uložit stroj v transportní poloze, tzn. že stroj má boční rámy sklopeny a zajištěny spojovacím táhlem, stroj je opřen o opěrnou nohu. Obsluha musí uložený stroj zajistit proti samovolnému uvedení do pohybu aktivováním ruční brzdy stroje.
- J.3** ⁽³⁾ Obsluha je povinná zajistit znemožnění přístupu nepovolaných osob ke stroji.

K. OPRAVY STROJE

- K.1** ⁽¹⁾ Obsluhovat, ošetřovat a opravovat stroj smí pouze osoby kvalifikované, viz. kapitola č. **A.4** a pověřené provozovatelem.
- K.2** ⁽²⁾ Obsluha nebo opravář smí případné opravy stroje provádět pouze za klidu stroje, tzn. že stroj nepracuje. Je-li nutné mít při opravě stroj připojený k traktoru musí tento mít vytažený klíček ze zapalování.
- K.3** ⁽⁵⁾ Obsluha nebo opravář smí opravy hydraulických okruhů stroje provádět pouze za těchto podmínek
- ⁽⁶⁾ boční rámy jsou rozklopeny,
 - ⁽⁷⁾ stroj musí stát na radličkách a na válcích,
 - ⁽⁸⁾ stroj musí být zajištěn proti pohybu,
 - ⁽⁹⁾ hydraulický okruh stroje musí být odpojen od hydraulického okruhu traktoru,
 - ⁽¹⁰⁾ obsluha nebo opravář musí zajistit okolí stroje proti kontaminaci hydraulickým olejem,
 - ⁽¹¹⁾ stroj nesmí být opřen o nápravu.
- K.4** ⁽³⁾ Obsluha nebo opravář smí opravy stroje provádět pouze v prostorách k tomu přizpůsobených (servisní haly).
- K.5** ⁽¹²⁾ Obsluha nebo opravář musí při opravách hydraulických okruhů stroje nejprve, pomocí ovládacích pák hydraulické soustavy v kabině traktoru, odstranit tlak z hydraulických okruhů stroje. Odstranění tlaku proveďte při vypnutém motoru traktoru ⇒ několikrát pohněte pákami ovládání do jejich krajových poloh tam a zpět (cca. 5x).
- K.6** ⁽⁴⁾ Obsluha nebo opravář musí při manipulaci stroje pomocí zdvihadího zařízení postupovat dle. kapitoly „C“.

L. VÝMĚNA OPOTŘEBOVANÝCH RADLIČEK

- L.1** ^(xx) Obsluha nebo opravář musí při jakékoliv výměně pracovních orgánů dbát obecně platných bezpečnostních předpisů.
- L.2** ⁽¹⁾ Obsluha nebo opravář musí výměnu radliček provádět pouze na pevném a rovném povrchu.
- L.3** ⁽²⁾ Obsluha nebo opravář musí při výměně radliček zajistit, aby byl stroj agregován s traktorem dle kapitoly „E“. Traktor musí mít v době výměny radliček vypnutý motor a obsluha nebo opravář musí zamezit volnému přístupu nepovolaných osob do traktoru.
- L.3** ⁽⁵⁾ Obsluha nebo opravář je povinna, v případě netěsnosti hydraulické soustavy traktoru, obstarat mechanické podpěry pod oj stroje.

M. LIKVIDACE STROJE

- M.1** ^(xx) Provozovatel musí při jakékoliv likvidaci dbát obecně platných bezpečnostních předpisů.
- M.2** ⁽¹⁾ Provozovatel musí zajistit, aby před zahájením likvidace byl stroj zajištěn proti pohybu.
- M.3** ⁽²⁾ Provozovatel musí při likvidaci stroje zajistit, aby byly od sebe rozlišeny ocelové díly a díly, ve kterých se pohybuje hydraulický olej nebo mazací tuk.
- M.4** ⁽³⁾ Ocelové díly musí provozovatel za dodržení bezpečnostních předpisů rozřezat a odevzdat do sběrný druhotných surovin. S ostatními díly musí postupovat podle platných zákonů o odpadech.
- M.5** ⁽⁴⁾ Provozovatel musí zajistit, aby manipulace se strojem pomocí zdvihadího zařízení při jeho likvidaci byla v souladu s kapitolou „C“.

- M.6** ⁽⁵⁾ Provozovatel musí při likvidaci hydraulických okruhů stroje nejprve, pomocí ovládacích pák hydraulické soustavy v kabině traktoru, odstranit tlak z hydraulických okruhů stroje. Odstranění tlaku proveďte při vypnutém motoru traktoru ⇒ několikrát pohněte pákami ovládání do jejich krajových poloh tam a zpět (cca. 5x).

N. PRACOVNĚ BEZPEČNOSTNÍ ŠTÍTKY

Výstražné bezpečnostní štítky slouží k ochraně obsluhy.

Všeobecně platí:


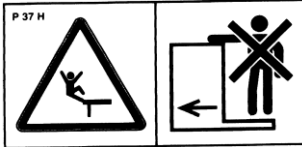


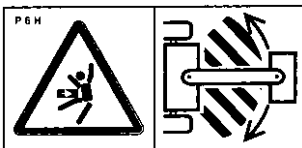

A) Výstražné bezpečnostní štítky přísně dodržujte.

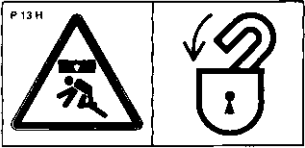
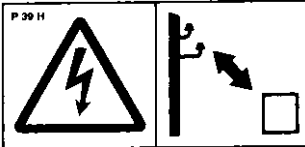
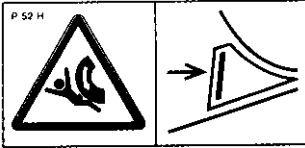
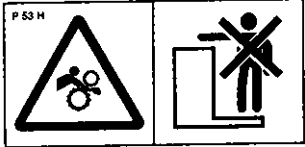
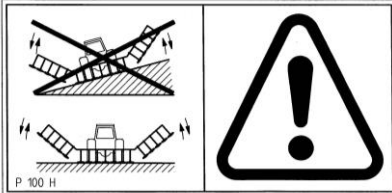
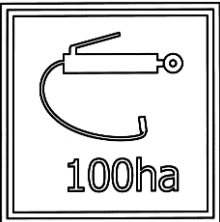

B) Všechny bezpečnostní pokyny platí také pro ostatní uživatele.

C) Při poškození nebo zničení výše uvedeného "BEZPEČNOSTNÍHO ŠTÍTKU " umístěného na stroji JE OBSLUHA POVINNA TENTO ŠTÍTEK NAHRADIT NOVÝM!!!

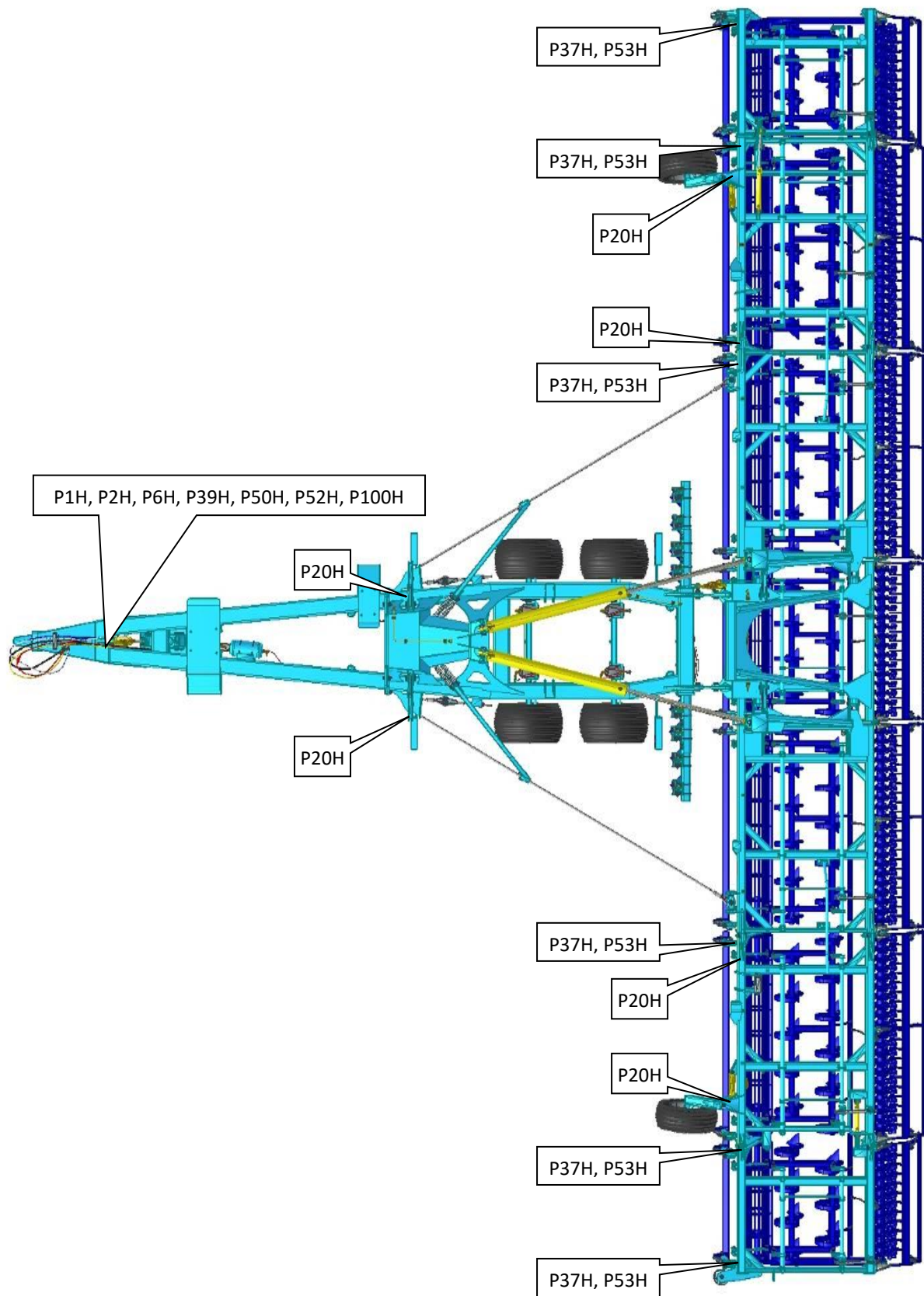
Poloha, vzhled a přesný význam pracovních bezpečnostních štítků na stroji je určen v následující tabulce (tab.2) a na obrázku (obr.1).

tab. 2 – samolepící výstražné bezpečnostní štítky umístěné na poloneseném kompaktomatu

VÝSTRAŽNÝ BEZPEČNOSTNÍ ŠTÍTEK	TEXT KE ŠTÍTKU	POLOHA NA STROJI
	<p>Před manipulací se strojem si pečlivě přečtěte návod k používání. Při používání dodržuj instrukce a bezpečnostní předpisy pro provoz stroje.</p>	P 1 H
	<p>Jízda a přeprava osob na konstrukci stroje je přísně zakázána.</p>	P 37 H
	<p>Při zapojování nebo odpojování nevstupuj mezi traktor a stroj, rovněž do tohoto prostoru nevstupuj, pokud není traktor i stroj v klidu a není vypnut motor.</p>	P 2 H
	<p>Setrvej mimo dosah nezajištěných bočních rámců stroje.</p>	P 50 H
	<p>Setrvej mimo dosah soupravy traktor zemědělský stroj, pokud je motor traktoru v chodu.</p>	P 6 H
	<p>Při sklápění bočních rámců do transportní polohy nesahej do prostoru styku bočních rámců se středním rámem.</p>	P 20 H

	<p>Před začátkem transportu stroje zajisti boční rámy proti rozklopení a nápravu proti nečekanému poklesu.</p>	<p>P 13 H</p>
	<p>Při práci i transportu stroje udržuj bezpečnou vzdálenost od elektrických zařízení.</p>	<p>P 39 H</p>
	<p>Zajisti stroj proti nežádoucímu uvedení do pohybu aktivováním ruční brzdy.</p>	<p>P 52 H</p>
	<p>Nepřibližuj se k rotačním částem stroje, pokud tyto nejsou v klidu tzn., že se netočí.</p>	<p>P 53 H</p>
	<p>Je zakázáno sklápět a rozklápět boční rámy stroje ve svahu nebo na šikmé ploše.</p>	<p>P 100 H</p>
	<p>Mazání mazacích míst.</p>	

obr.1 – poloha samolepících bezpečnostních štítků na K 1250 PS, K 1570 PS



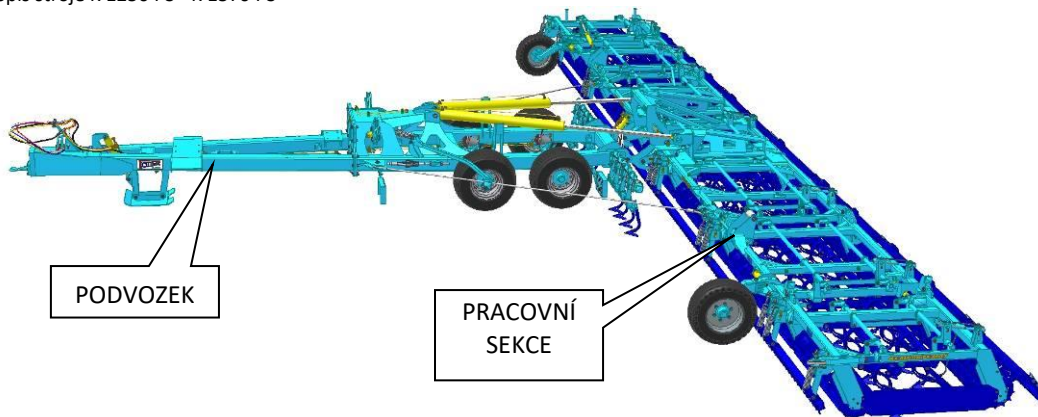
1. POPIS STROJE

Stroj je konstrukčně řešen jako polonesený sklápěný. Základní provedení stroje se skládá z podvozku a za ním tažené pracovní sekce. Stroj je konstrukčně řešen tak, že transportní šířka stroje je do 3m a transportní výška je do 3,5m.

Podvozek se s tažným prostředkem agreguje pomocí výškově nastavitelného oka pro tažný čep $\varnothing 50\text{mm}$. Součástí podvozku je opěrná noha pro podepření stroje při jeho odpojení od traktoru, dále jsou na podvozku dvě pevné brzděné nápravy, z nichž ta jedna je vybavena funkcí automatické parkovací brzdy. Dále jsou součástí podvozku hydraulicky ovládané západky, zajišťující boční rámy v transportní poloze. Součástí podvozku jsou též automaticky odpružené kypřiče stop.

Pracovní sekce je k podvozku přichycena pomocí výkyvných segmentů, které umožňují plynulé výškové kopírování terénu za traktorem a podvozkiem. Dále je pracovní sekce spojena s podvozkiem hlavními pístnicemi a tažnými lany, které při práci na poli přenášejí tahovou sílu z traktoru na stroj. Pracovní sekce stroje se skládá z masivního odpruženého výškově stavitelného smyku, z předních drobných válců, z výškově stavitelné radličkové sekce s urovňovacím smykem a z utužovacích válců se zadním smykem. Dále jsou součástí pracovní sekce pomocná kola, která plní svoji funkci při rozklápění do pracovní polohy nebo při sklápění stroje transportní polohy.

obr.2 – popis stroje K 1250 PS - K 1570 PS



1.1 Agregace k traktoru



VARIANTA DO AGROZÁVĚSU – K80; C40; C50; C70

Agregace stroje do pevného spodního závěsu s koulí K80 nebo s tažným čepem $\varnothing 40\text{mm}$, $\varnothing 50\text{mm}$ nebo $\varnothing 70\text{mm}$.

1.2 Pracovní orgány

KYPŘIČE STOP



CA - kypřič stop s šíповou radlicí

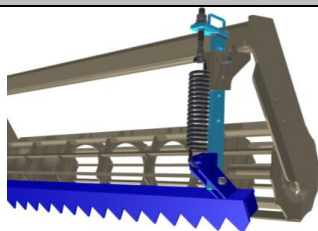
Automaticky odjištěný kypřič stop traktoru s šíповou radlicí. Vhodný do kypřích typů půd, kde nehrozí tvorba vlhkých hrud. Možnost mechanického nastavení hloubky až 80mm. Možnost nastavení polohy přesně za kola traktoru.



CC - kypřič stop s dlátovou radlicí

Automaticky odjištěný kypřič stop traktoru s dlátovou radlicí. Vhodný do těžších typů půd, kde hrozí tvorba vlhkých hrud. Možnost mechanického nastavení hloubky až 80mm. Možnost nastavení polohy přesně za kola traktoru.

PŘEDNÍ SMYKY



FL + FH – přední pevný zubatý smyk

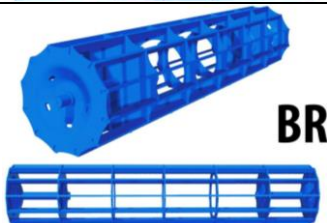
- Automaticky odjištěný smyk v zubatém profilu. Masivní konstrukce pro precizní urovňání hrubé brázdy.
- Možnost měnit výšku smyku, možno měnit předeprnutí tažné pružiny smyku.
- Možnost volit mezi ručním nastavováním výšky smyku nebo mezi hydraulicky ovládanou výškou smyku.

PŘEDNÍ PRACOVNÍ VÁLCE



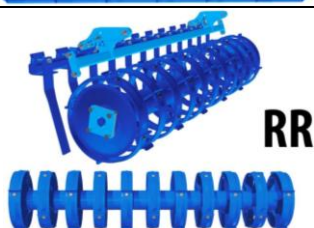
SB - lišťový spirálový válec - Ø40 cm - 60 kg/m – 9lišť

- Kvalitně drobí hrudy.
- Je vhodný do mírně vlhkých podmínek.
- Tento typ válce je možné použít jako PŘEDNÍ i jako ZADNÍ pracovní válec.



BR - lišťový válec - Ø40 cm - 60 kg/m – 12lišť

- Velmi kvalitně drobí hrudy.
- Není příliš vhodný do vlhkých podmínek.
- Tento typ válce je možné použít jako PŘEDNÍ i jako ZADNÍ pracovní válec.



RR - ring válec Ø40 cm - 115 kg/m

- Kvalitní práce na všech typech půd
- Dobré hloubkové vedení
- Vhodný do vlhčích půd.
- Tento typ válce je možné použít jako PŘEDNÍ i jako ZADNÍ pracovní válec.

	BR	SB	RR
Drobení	●●●○	●●●○	●●○○
Pěchování	●●●○	●●●○	●●●●
Hloubkové vedení	●●●●	●●●●	●●●●
Odolnost proti ucpávání	●●○○	●●○○	●●●●
Vhodnost do kamenitých půd	●●●○	●●●○	●●○○
Vhodnost do mokřích půd	●○○○	●●○○	●●●●
Těžké půdy	●●○○	●●○○	●●○○
Střední půdy	●●●○	●●●○	●●○○
Lehké půdy	●●●●	●●●●	●●○○

● – MAX / ○ – MIN

RADLIČKOVÉ SEKCE



AL – sekce šípových radlic ve dvou řadách

Radličková sekce je osazena šípovými radlicemi o šířce 25 cm ve dvou řadách. Každá z radlic je jištěna listovou pružinou. Tato radličková sekce je vhodná do lehčích půdních podmínek bez rostlinných zbytků. Za radlicemi je umístěna usměrňovací lišta.



CF – sekce dlátových radlic ve čtyřech řadách

Radličková sekce je osazena úzkými dláty o šířce 7 cm ve čtyřech řadách. Tato radličková sekce je vhodná pro zpracování půdy na jaře, kdy není žádoucí vytahovat na povrch mokrou zeminu, nebo do těžkých půd. Za radlicemi je umístěna usměrňovací lišta.



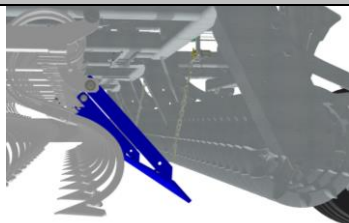
AP – sekce šípových radlic ve dvou řadách

Univerzální radličková sekce je osazena šípovými radlicemi o šířce 25 cm ve dvou řadách. Radlice jsou namontovány na slupicích s geometrií zlepšující průchodnost rostlinných zbytků. Proto je tato radličková sekce vhodná na pozemky s vyšším výskytem nadrcených rostlinných zbytků i do těžkých půd. Za radlicemi je umístěna usměrňovací lišta.

	AL	CF	AP
Počet řad radlic (ks) / Rozteč řad (mm)	2 / 400	4 / 240	2 / 490
Smyk za radlicemi	●●●●	○●●○	●●●●
Celoplošné zpracování	●●●●	●●●○	●●●●
Vhodnost do lehkých půd	●●●●	●●●●	●●●●
Vhodnost do středních půd	●●●○	●●●○	●●●●
Vhodnost do těžkých půd	●●●○	●●●○	●●●●
Vhodnost do kamenitých půd	●●●○	●●●○	●●●●
Vhodnost do mokrých půd	●●○○	●●●●	●●○○
Odolnost proti ucpávání	●●○○	●●●○	●●●○

● – MAX / ○ – MIN

SMYKY ZA RADLICEMI



USMĚRŇOVACÍ LIŠTA ZA RADLICEMI

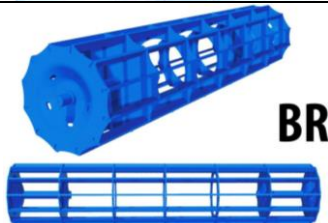
Lišta je aplikována za všemi typy radličkových sekcí. Lišta slouží k rozprostření nakypřené půdy před zadním válcem. Výškové nastavení se provádí pomocí řetězu, na kterém lišta visí.

ZADNÍ PRACOVNÍ VÁLECE



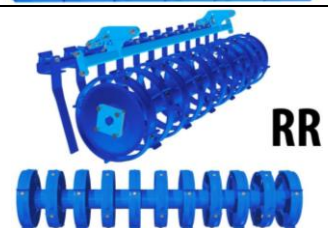
SB - lištový spirálový válec - Ø40 cm - 60 kg/m – 9lišť

- Kvalitně drobí hrudy.
- Je vhodný do mírně vlhkých podmínek.
- Tento typ válce je možné použít jako PŘEDNÍ i jako ZADNÍ pracovní válec.



BR - lištový válec - Ø40 cm - 60 kg/m – 12lišť

- Velmi kvalitně drobí hrudy.
- Není příliš vhodný do vlhkých podmínek.
- Tento typ válce je možné použít jako PŘEDNÍ i jako ZADNÍ pracovní válec.



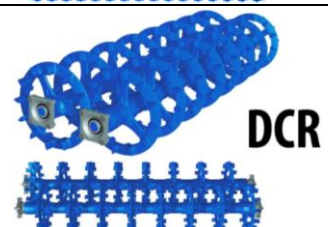
RR - ring válec Ø40 cm - 115 kg/m

- Kvalitní práce na všech typech půd
- Dobré hloubkové vedení
- Vhodný do vlhkých půd.
- Tento typ válce je možné použít jako PŘEDNÍ i jako ZADNÍ pracovní válec.



CR - crosskill válec s čističem - Ø40 cm - 170 kg/m

- Kvalitně drobí hrudy a zpětně utužuje
- Výborná práce na lehkých, středních i těžkých půdách
- Není vhodný do vlhkých půd
- Není vhodný do půd s vysokým výskytem kamenů
- Tento typ válce je možné použít **pouze jako ZADNÍ** pracovní válec



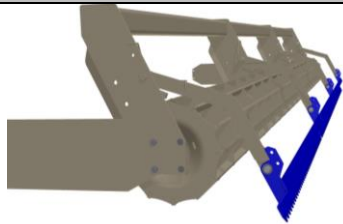
DCR – dvouřadý crosskill válec - Ø40 cm / Ø40 cm - 175 kg/m

- Kvalitně drobí hrudy a zpětně utužuje
- Intenzivněji promíchá zpracovanou půdu
- Výborná práce na lehkých, středních i těžkých půdách
- Dokáže pracovat v mírně vlhkých podmínkách
- Není vhodný do kamenitých půd
- Tento typ válce je možné použít **pouze jako ZADNÍ** pracovní válec

	BR	SB	CR	DCR	RR
Drobení	●●●○	●●●○	●●●●	●●●○	●●○○
Pěchování	●●●○	●●●○	●●●●	●●●○	●●●●
Hloubkové vedení	●●●●	●●●●	●○○○	●●○○	●●●●
Odolnost proti ucpávání	●●○○	●●○○	●●○○	●●●●	●●●●
Vhodnost do kamenitých půd	●●●○	●●●○	●●○○	●○○○	●●○○
Vhodnost do mokřích půd	●○○○	●●○○	●●○○	●●○○	●●●●
Těžké půdy	●●○○	●●○○	●●○○	●●○○	●●○○
Střední půdy	●●●○	●●●○	●●●●	●●●●	●●○○
Lehké půdy	●●●●	●●●●	●●●●	●●●●	●●○○

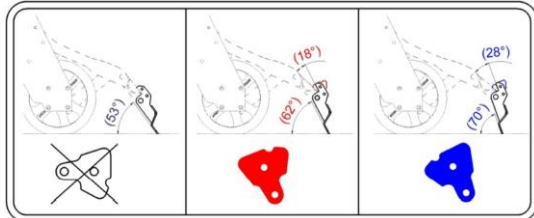
● – MAX / ○ – MIN

FINIŠOVACÍ OPERACE



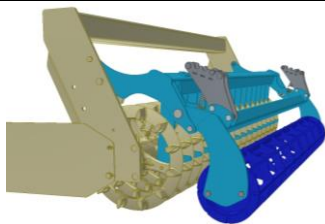
LF - ZADNÍ DOKONČOVACÍ SMYK

Smyk za zadním válcem provádí urovňování a rovnoměrné rozprostření nakypřené půdy. Možnost změny sklonu smyku při použití dorazových destiček ➔ tím je možné zvětšit účinnost smyku.



OPĚRNÉ DORAZY FINIŠ SMYKU

Tyto dorazy slouží, jako možnost změny sklonu finiš smyku. Tím je možné v případě potřeby zlepšit práci smyku a následně kvalitu zpracování půdy.



RF - ZADNÍ FINIŠOVACÍ VÁLEC Ø220mm

Lištový finiš válec provádí aktivní rozdrobení zbylých hrud po zadním válci. Možnost změny předepnutí síly tažné pružiny ➔ tím je možné zvětšit účinnost finiš válce. !!Pozor, finiš válec není možné aplikovat za dvouřadými crosskill válci.

2. TECHNICKÉ PARAMETRY

tab. 3 - technické parametry

PARAMETRY	K 1250 PS	K 1570 PS
Pracovní záběr (mm)	12500	15700
Transportní šířka (mm)		3000
Transportní výška (mm)		3500
Transportní délka stroje (mm)		9550
Pracovní délka stroje (mm)		11550
Pracovní hloubka (mm)		0-100
Počet radlic ŠÍPOVÉ	53	67
Pracovní výkon (ha/hod)	10-15	12,4-18,5
Pracovní rychlost (km/hod)		8-12
Tažný prostředek (kW)	243	316
Max.transportní rychlost (km/hod)		25
Max.svahová dostupnost (°)		6
Rozměr pneumatik (typ)		19.0/45-17 14PR
Tlak v pneumatikách (kPa)		400
Hmotnost stroje (var.II)	10500	12500

3. PRAVIDLA BEZPEČNÉ PRÁCE

- Dříve než stroj převezmete, přezkoušejte a zkontrolujte, zda na něm během přepravy nedošlo k poškození a zda byly dodány všechny díly obsažené v dodacím listě.
- Před uvedením stroje do provozu si pozorně přečtěte tento návod k používání.
- Před zahájením práce se strojem se seznamte s jeho ovládacími prvky a s jeho celkovou funkcí.
- Při práci se strojem dodržujte nejen pokyny tohoto návodu k používání, ale i všeobecně platné předpisy bezpečnosti práce, ochrany zdraví, požární a dopravní bezpečnosti a ochrany životního prostředí.
- Se strojem může pracovat pouze osoba, která splňuje podmínky dle bodu **A.3/str.4**.
- Před uvedením stroje do chodu zkontrolujte jeho stav. Stroj vykazující známky poškození nesmí být uveden do provozu.
- Při agregaci stroje k traktoru dodržujte pokyny dle bodu **E./str.5-6**.
- Agregaci stroje s traktorem provádějte na rovném a zpevněném povrchu.
- Před odpojením stroje v transportní poloze od traktoru musí být stroj zajištěn proti rozklopení, tzn. sklopené boční rámy musí být zajištěny spojovacím táhlem proti rozklopení.
- Při práci na svazích dodržte nejmenší svahovou dostupnost z celé soupravy **TRAKTOR-STROJ**.
- Stroj je zakázáno sklápět nebo rozklápět na svazích, viz. bezpečnostní štítek **P100H** umístěný na stroji.
- Před spuštěním motoru traktoru do chodu zkontrolujte, zda v pracovním prostoru soupravy není žádná osoba ani zvíře a stiskněte výstražný zvukový signál.
- Obsluha musí při práci se strojem dbát na to, aby se nikdo ke stroji nepřibližoval.
- Části hydraulické soustavy kompaktomatu, které jsou pod tlakem je zakázáno demontovat.
- Hydraulický olej, který pronikne pod vysokým tlakem pokožkou, způsobuje těžká zranění, a proto je nutné ihned přivolat lékaře.

4. PRAVIDLA BEZPEČNÉ PŘEPRAVY PO KOMUNIKACÍCH

- Povolená přepravní rychlost traktoru se strojem nesmí překročit **25 km/hod**
- Při přepravě stroje po pozemních komunikacích musí obsluha postupovat dle bodu **G./str.6**.
- Při přepravě stroje po pozemních komunikacích musí obsluha dodržovat platné zákony a vyhlášky, které se tímto zabývají a které upřesňují vztahy zatížení náprav traktoru v závislosti na přepravní rychlosti.
- Při přepravě stroje po pozemních komunikacích musí být boční rámy stroje zajištěny spojovacím táhlem a stroj musí být osazen bezpečnostními štíty s funkční světelnou sadou.
- Obsluha musí s ohledem na rozměry stroje dbát zvýšené opatrnosti a ohleduplnosti na ostatní účastníky silničního provozu.
- **ZÁKAZ JÍZDY STROJE PO POZEMNÍCH KOMUNIKACÍCH ZA SNÍŽENÉ VIDITELNOSTI!!**

Kontrola matic na transportní nápravě

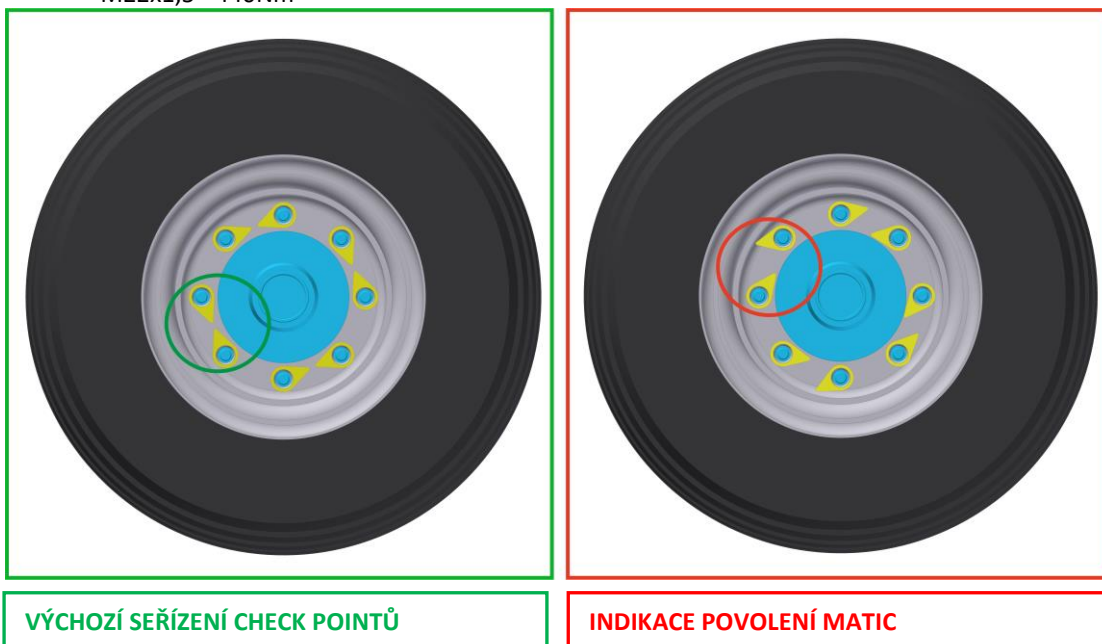
- Ke kontrole povolených matic slouží plastová šipka tzv. „Check Point“, která rychlým pohledem zobrazuje stav matic, zda je povolena či není.
- Před jízdou kontrolovat vždy stav Check Pointů.
- Pokud nejsou šipky proti sobě, je nezbytně nutné kolové matice dotáhnout na požadovaný krouticí moment a nasunout Check Point šipkami proti sobě dle zeleného obrázku.

Krouticí momenty pro matice náprav:

M18x1,5 - 265Nm

M20x1,5 - 343Nm

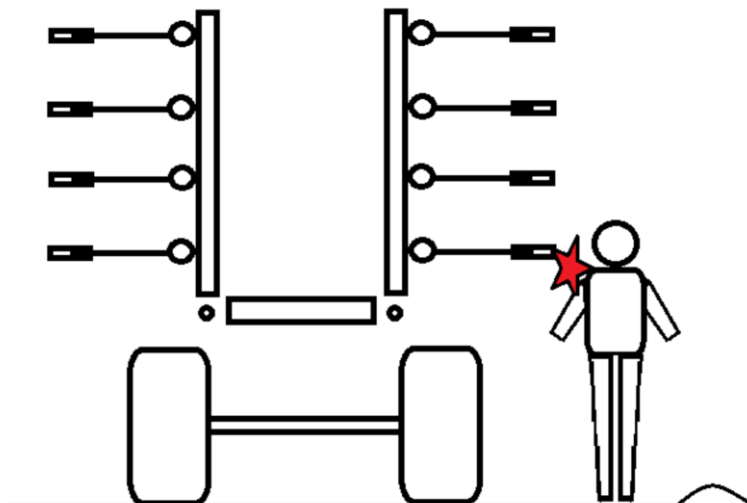
M22x1,5 - 440Nm



4.1 OSTRÉ VÝČNĚLKY STROJE



- Stroj z povahy konstrukce obsahuje ostré výčnělky
- **Zakazuje se provoz a převoz stroje na pozemních komunikacích za snížené viditelnosti!!** - Hrozí zachycení osob nebo předmětů či jiných účastníků provozu na komunikacích.
- **Obsluha stroje musí dbát zvýšené opatrnosti při provozu na komunikacích a musí zohlednit šířku stroje a bezpečnou vzdálenost od osob, vozidel a předmětů či jiných účastníků silničního provozu!!**



5. UVEDENÍ DO PROVOZU

- Při agregaci a uvádění stroje do provozu musí obsluha postupovat dle bodů E., F./str.5-6.
- Stroj agregujte s traktorem pomocí spodního závěsu s čepem Ø50mm nebo Ø70mm nebo s koulí K80.
- Kypřiče stop na podvozku rozmístěte tak, aby nakypřily utuženou vrstvu zeminy vzniklou přejetím pneumatik podvozku a traktoru. Rozsah polohy kypřičů lze volit až pro traktory s dvoumontáží tzn. až do šířky 3,9m. Maximální zahlobení kypřičů je možné až 60 mm pod úroveň stopy kola traktoru.
- Pro připojení hydraulické soustavy stroje a kompaktomatu k traktoru použijte zástrčky a zásuvky rychlospojek stejného typu, standardně jsou montovány rychlospojky ISO12,5.
- Sklápění a rozklápění strojů provádějte vždy na rovině. Nebo splňte požadavek bezpečnostního štítku P100H (viz. str.10).
- Připojte hadice jednotlivých hydraulických okruhů k traktoru dle pořadí, jakým jsou hadice označeny. Označení hydraulických okruhů je provedeno barevnými kroužky (viz.obr.4).

Hydraulika stroje



Je zakázáno demontovat části hydraulické soustavy stroje, které jsou pod tlakem. Hydraulický olej, který pronikne pod vysokým tlakem pokožkou, způsobuje těžká zranění. V případě zranění ihned vyhledejte lékaře.

- Hydrauliku připojujte pouze tehdy, když jsou hydraulické okruhy stroje i traktoru (agregátu) v beztlakém stavu.
- Hydraulická soustava je pod vysokým tlakem. Pravidelně kontrolujte netěsnosti a zjevná poškození všech vedení, hadic a šroubení ihned odstraňte.
- Při hledání a odstraňování netěsností používejte pouze vhodné pomůcky.
- Pro připojení hydraulické soustavy stroje k traktoru použijte zástrčky (na stroji) a zásuvky (na traktoru) rychlospojek stejného typu.
- Pro zjednodušení jsou hydraulické okruhy označeny barevně.

Obr.4-označení hydraulických okruhů

OZNAČENÍ HYDRAULICKÝCH OKRUHŮ
DESIGNATION OF HYDRAULIC CIRCUITS
BEZEICHNUNG VON HYDRAULIKANLAGEN
НАЗНАЧЕНИЕ ГИДРАВЛИЧЕСКИХ КОНТУРОВ
DÉSIGNATION DES LIGNES HYDRAULIQUES

K1250PS=A+B+C+E / K1570PS=A+B+C+D+E

<p>A. </p>	<p>B. </p>	<p>C. </p>	<p>D. </p>
<p>A. </p>	<p>B. </p>	<p>C. </p>	<p>D. </p> <p style="text-align: right;">m11689</p>

OKRUH A - okruh sklápění a rozklápění bočních rámců. Hydraulický okruh označený **ČERVENÝMI** kroužky. Tento hydraulický okruh mějte vždy při práci na poli zapojen.

- VYSOUVÁNÍ PÍSTU = ROZKLÁPĚNÍ DO PRACOVNÍ POLOHY**
Tlakováním této větve okruhu se boční rámy se rozklápějí do pracovní polohy.

- ZASOUVÁNÍ PÍSTU = SKLÁPĚNÍ DO TRANSPORTNÍ POLOHY**
Tlakováním této větve okruhu se boční rámy se sklápějí do transportní polohy

OKRUH B - okruh ovládání transportních západek společně s pomocnými koly. Hydraulický okruh označený **BÍLÝMI** kroužky. Tento hydraulický okruh není nutné mít vždy při práci na poli zapojen.

- VYSOUVÁNÍ PÍSTU = ZAKLÁPĚNÍ DO TRANSPORTNÍ POLOHY**
Tlakováním této větve okruhu západky nadzvedávají boční rámy do transportní polohy, pomocná kolečka se po přizvednutí bočních rámců přiklápějí k rámcům do transportní polohy.

- ZASOUVÁNÍ PÍSTU = VYKLÁPĚNÍ DO PRACOVNÍ POLOHY**
Tlakováním této větve okruhu se pomocná kolečka se odklápějí od rámců. Po odklopení koleček se začnou západky rozevírat a tím spouštět boční rámy.

OKRUH C - okruh ovládání podpěrné nohy podvozku. Hydraulický okruh označený **ČERNÝMI** kroužky. Tento hydraulický okruh není nutné mít vždy při práci na poli zapojen.

- VYSOUVÁNÍ PÍSTU = NASTAVENÍ DO TRANSPORTNÍ POLOHY**
Tlakováním této větve okruhu se podpěrná noha se postaví na podložku.

- ZASOUVÁNÍ PÍSTU = NASTAVENÍ DO PRACOVNÍ POLOHY**
Tlakováním této větve okruhu se podpěrná noha se zvedá od podložky.

OKRUH E - okruh ovládání polohy kypřičů stop za koly podvozku. Hydraulický okruh označený **VÍCEBAREVNÝMI** kroužky. **Tento hydraulický okruh mějte vždy při práci na poli zapojen.**



Pozor s tímto okruhem nemanipulujte, když stroj stojí na zpevněném podkladu (asfalt, beton), hrozí poškození kypřičů stop nebo podkladu.

VYSOUVÁNÍ PÍSTU = NASTAVENÍ DO PRACOVNÍ POLOHY



Hydraulický okruh označený **ŽLUTÝM + ZELENÝM** kroužkem. Tlakováním této větve okruhu se kypřiče stop nastaví do pracovní polohy.

ZASOUVÁNÍ PÍSTU = NASTAVENÍ DO TRANSPORTNÍ POLOHY



Hydraulický okruh označený **ČERVENÝM + MODRÝM** kroužkem. Tlakováním této větve okruhu se kypřiče stop nastaví do transportní polohy.

OKRUH D - okruh sklápění a rozklápění krajních 1,5m bočních rámců. Hydraulický okruh označený **ŽLUTÝMI** kroužky. Tento hydraulický okruh je instalován pouze u stroje K1570PS.

Tento hydraulický okruh není nutné mít vždy při práci na poli zapojen.

ROZKLÁPĚNÍ BOČNÍCH 1,5m RÁMŮ DO PRACOVNÍ POLOHY:







Tlakováním této větve okruhu se vnější boční rámy rozevírají do pracovní polohy.

SKLÁPĚNÍ BOČNÍCH 1,5m RÁMŮ DO TRANSPORTNÍ POLOHY:



Tlakováním této větve okruhu se vnější boční rámy zavírají do transportní polohy.

	<p>HYDRAULICKÝ OKRUH OVLÁDÁNÍ POLOHY PŘEDNÍCH SMYKŮ - JEDEN MODRÝ KROUŽEK Tlakováním této větve okruhu se provádí vyhlubování smyku od podložky.</p>	<p>V okruhu jsou použity omezovače průtoku zpomalující rychlost chodu pístnic.</p>
	<p>HYDRAULICKÝ OKRUH OVLÁDÁNÍ POLOHY PŘEDNÍCH SMYKŮ - DVA MODRÉ KROUŽKY Tlakováním této větve okruhu se provádí zahlubování smyku k podložce</p>	<p>Přesnou polohu najdete v katalogu náhradních dílců.</p>
	<p>HYDRAULICKÝ OKRUH OVLÁDÁNÍ PRACOVNÍ HLOUBKY RADLIC - JEDEN ZELENÝ KROUŽEK Tlakováním této větve okruhu se provádí vyhlubování radlic ze zpracovávaného profilu.</p>	<p>V okruhu jsou použity omezovače průtoku zpomalující rychlost chodu pístnic.</p>
	<p>HYDRAULICKÝ OKRUH OVLÁDÁNÍ PRACOVNÍ HLOUBKY RADLIC - DVA ZELENÉ KROUŽKY Tlakováním této větve okruhu se provádí zahlubování radlic do zpracovávaného profilu.</p>	<p>Přesnou polohu najdete v katalogu náhradních dílců.</p>

SPECIFIKACE HYDRAULICKÉHO OLEJE

Hydraulický okruh stroje je z výroby naplněn olejem:

Výkonová úroveň: API GL 5; SAE 10W-30; SAE 80

Specifikace výrobců: ALLISON C4; CATERPILLAR TO-4; VOLVO VCE WB 101; 97303 JONH DEERE 20C/20D ZF TE-ML 03E/05F/06E/06F/06K/17E/21F; PARKER

DENISON HF-0/HF-1/HF-2 New HOLLAND NH 420A/410B MASSEY FERGUSON M1135/M1141/M1143/ M1145

KUBOTA UDT Fluid CASE IH MS-1204/MS-

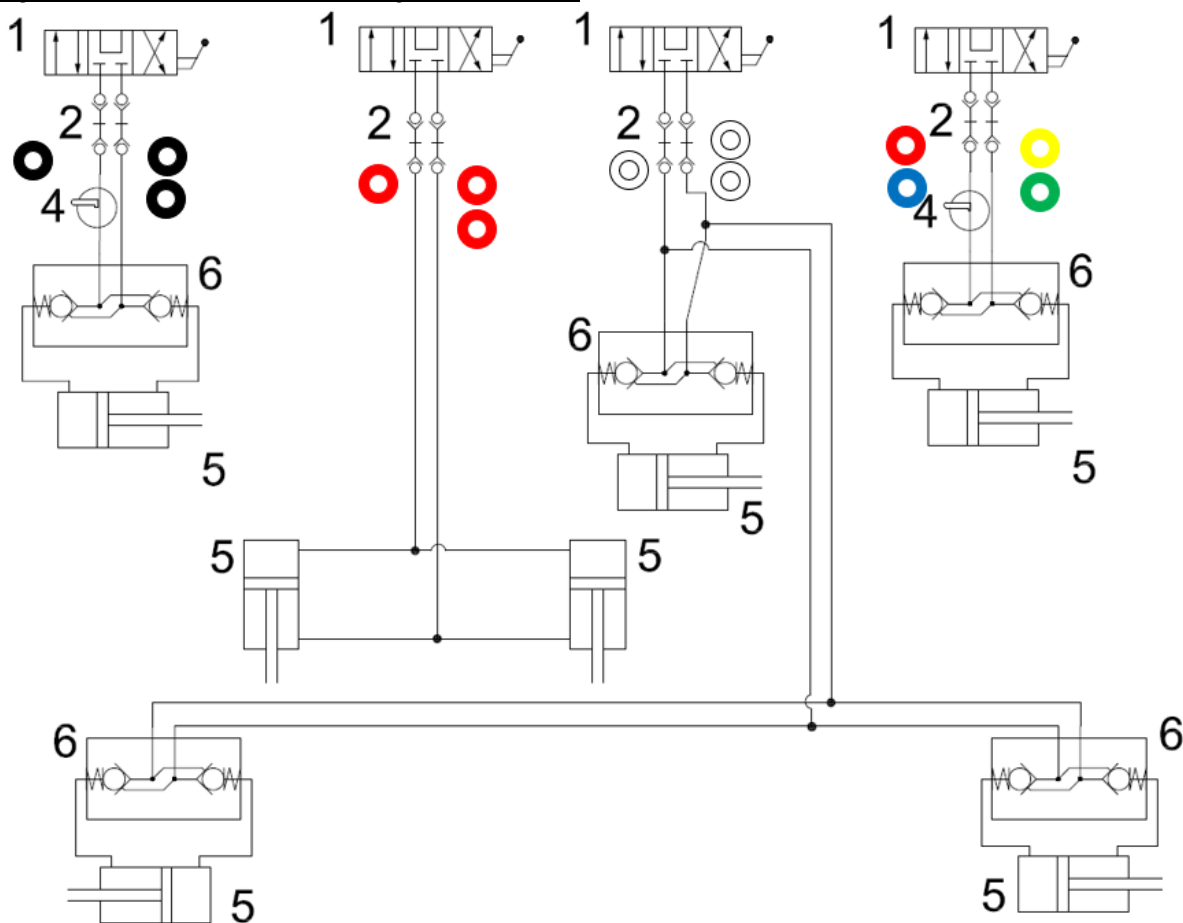
1206/ MS-1207/MS-1209 FORD M2C134D M2C86B/C CNH MAT 3525/ MAT3526 SPERRY VICKERS/EATON

M2950S, I-280-S SAUER

SUNDSTRAND(DANFOSS) Hydro Static Trans fluid; CASE CNH MAT 3540(CVT), Claas(CVT), AGCO CVT; ML200,

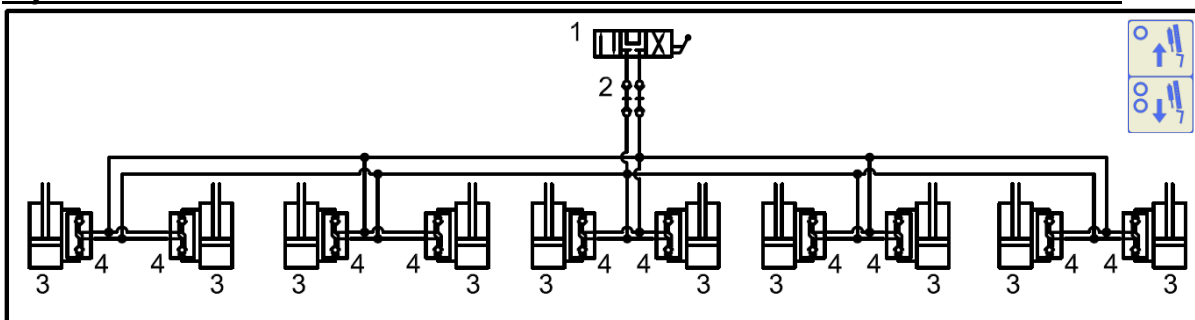
Valtra G2-10(XT-60+)

Hydraulické schéma stroje K1250PS



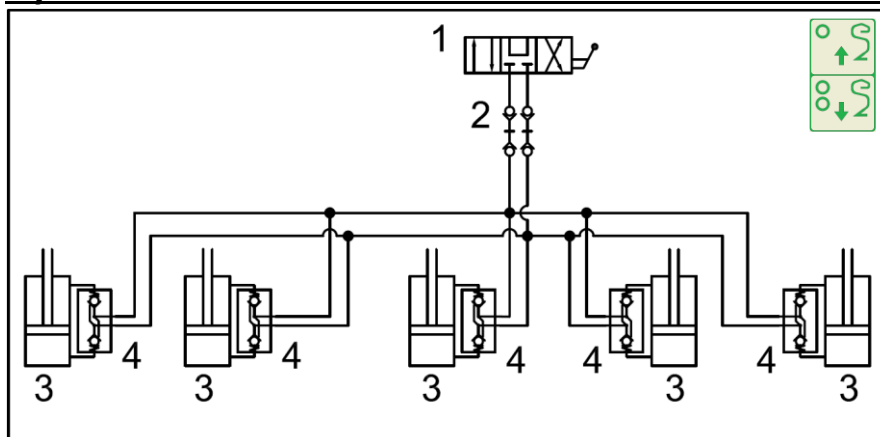
- 1-Řídicí rozvaděč v traktoru
- 2-Hydraulické rychlospojky
- 4-Kulový ventil pro uzamknutí okruhu
- 5-Hydraulické válce
- 6-Hydraulický uzavírací ventil

Hydraulické schéma K1250PS-OVLÁDÁNÍ POLOHY PŘEDNÍCH SMYKŮ



- 1-Řídicí rozvaděč v traktoru
- 2-Hydraulické rychlospojky
- 3-Hydraulické válce ovládání polohy smyků
- 4-Hydraulický uzavírací ventil válců polohy smyků

Hydraulické schéma K1250PS-OVLÁDÁNÍ PRACOVNÍ HLOUBKY RADLIC



- 1-Řídicí rozvaděč v traktoru
- 2-Hydraulické rychlospojky
- 3-Hydraulické válce ovládání hloubky radlic
- 4-Hydraulický uzavírací ventil válců hloubky radlic

6. HYDROTRONIC - ELEKTRONICKÝ PŘEPÍNAČ HYDRAULICKÝCH OKRUHŮ

6.1 POPIS ZAŘÍZENÍ

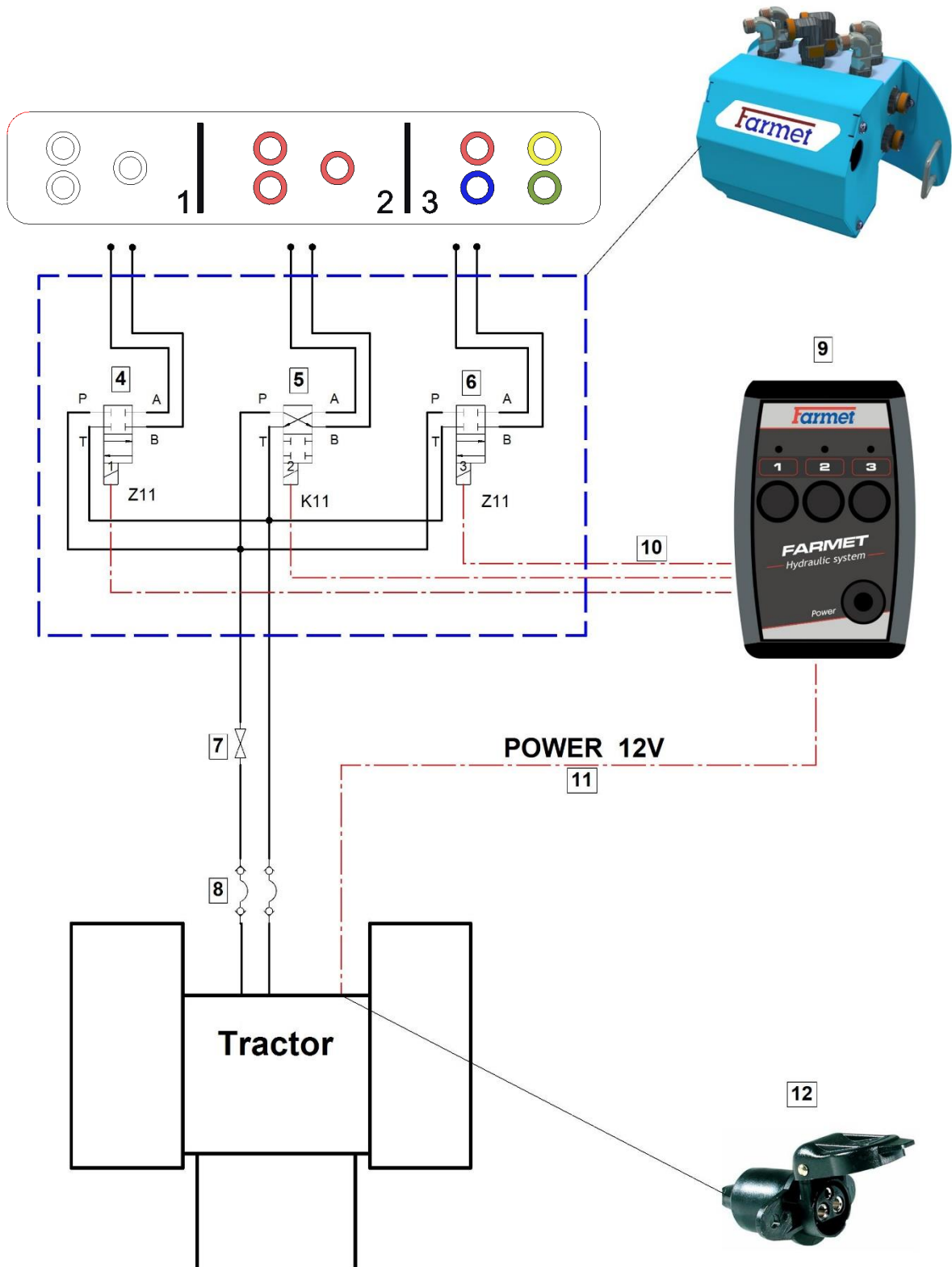
Produkt je určen pro elektronické rozdělování a řízení hydraulických okruhů. Primárně má systém jeden vstupní okruh a tři okruhy výstupní, přičemž volba jednotlivých okruhů je prostřednictvím elektronického ovladače přímo z kabiny traktoru.

Snižujeme tedy výsledný počet připojených hydraulických okruhů mezi traktorem a strojem.

OZNAČENÍ KOMPONENT SYSTÉMU

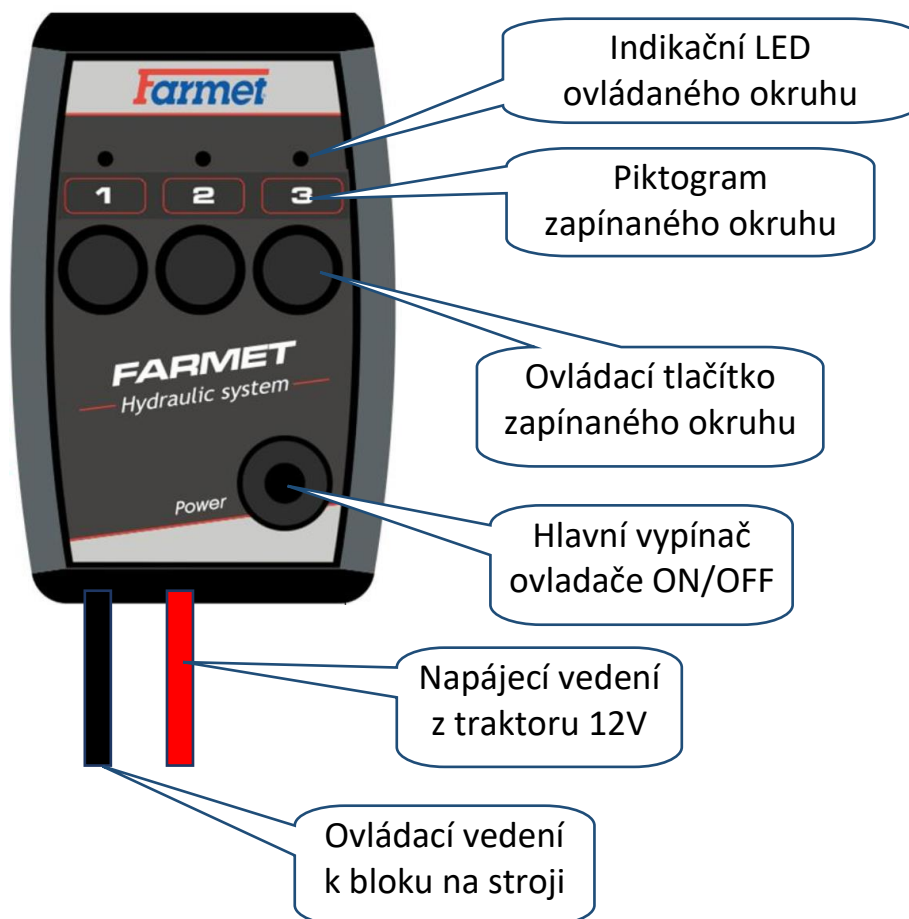
1	Výstup 1 – OVLÁDÁNÍ OKRUHU 1
2	Výstup 2 – OVLÁDÁNÍ OKRUHU 2
3	Výstup 3 – OVLÁDÁNÍ OKRUHU 3
4	Elektrohydraulický ventil OKRUHU 1
5	Elektrohydraulický ventil OKRUHU 2
6	Elektrohydraulický ventil OKRUHU 3
7	Kulový ventil
8	Rychlospojky traktoru
9	Ovladač
10	Elektrické vedení mezi hydraulickým blokem a ovladačem, s konektorem pro rozpojení
11	Napájecí vedení systému, vybaveno pojistkou
12	Napájecí zásuvka traktoru

SCHÉMA ZAPOJENÍ

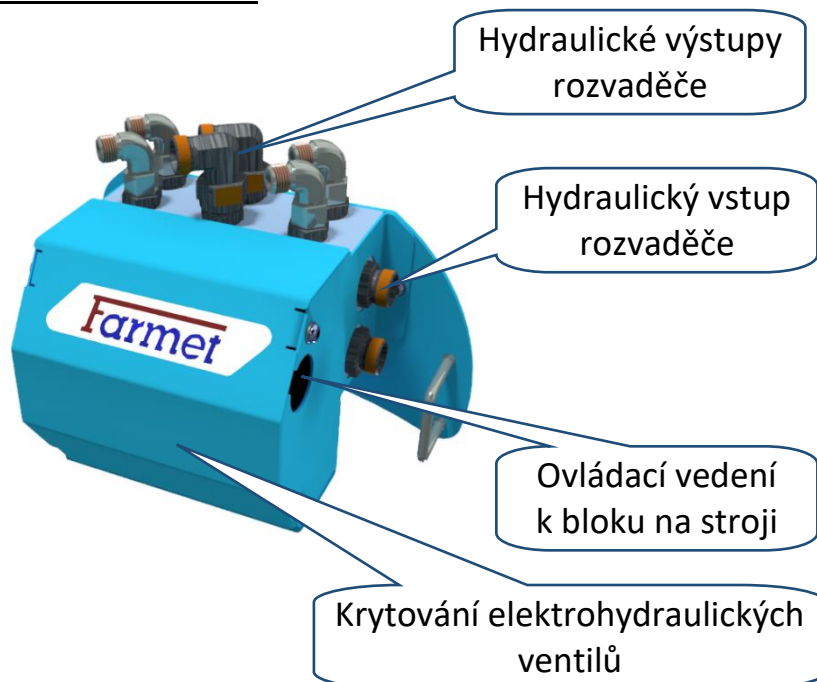


6.2 HLAVNÍ ČÁSTI

OVLADAČ



HYDRAULICKÝ BLOK



NAPÁJENÍ

- Systém je napájen ze sítě traktoru
- Pro správnou funkci systému musí být napětí na akumulátoru v rozpětí 12 V – 14,4 V /10A
- Napájení je realizováno pomocí třípólové traktorové zásuvky nebo zapalovačové zásuvky
- Napájecí vedení je vybavené malou nožovou tavnou pojistkou o hodnotě 5A
- Nikdy nenahrazujte pojistkou s jinou hodnotou

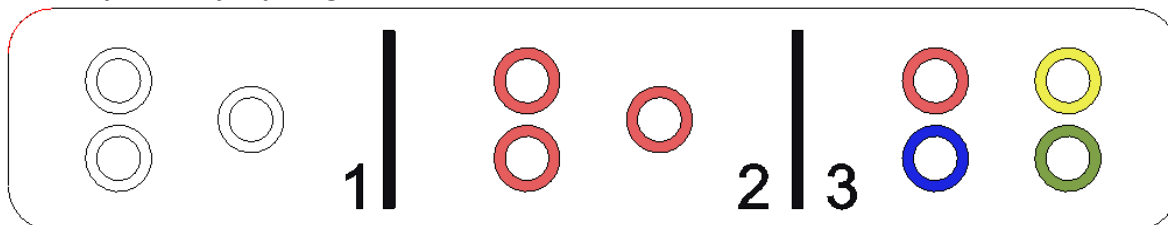


6.3 FUNKCE + PIKTOGRAMY

Tlačítko POWER – Zapne napájení ovládacího zařízení a spustí systém
Při zapnutí je signalizován stav červenou diodou.

Tlačítka volby okruhů – Volba jednotlivých okruhů je zprostředkována pomocí ovládacích tlačítek jednotlivých okruhů. Každé tlačítko má vždy přiřazen piktogram pro identifikaci ovládaného okruhu. Vždy je aktivní pouze jeden navolený okruh a je signalizován zelenou diodou nad piktogramem.

Seznam používaných piktogramů:



1. BÍLÝ OKRUH - B -ovládání zápedek a opěrných kol	2. ČERVENÝ OKRUH - A -sklápění a rozklápění rámu	3. BAREVNÝ OKRUH - E -ovládání kypřičů stop
-------------------------------------------------------	-----------------------------------------------------	------------------------------------------------

A.	B.
A.	B.

6.4 POSTUP ZAPOJENÍ

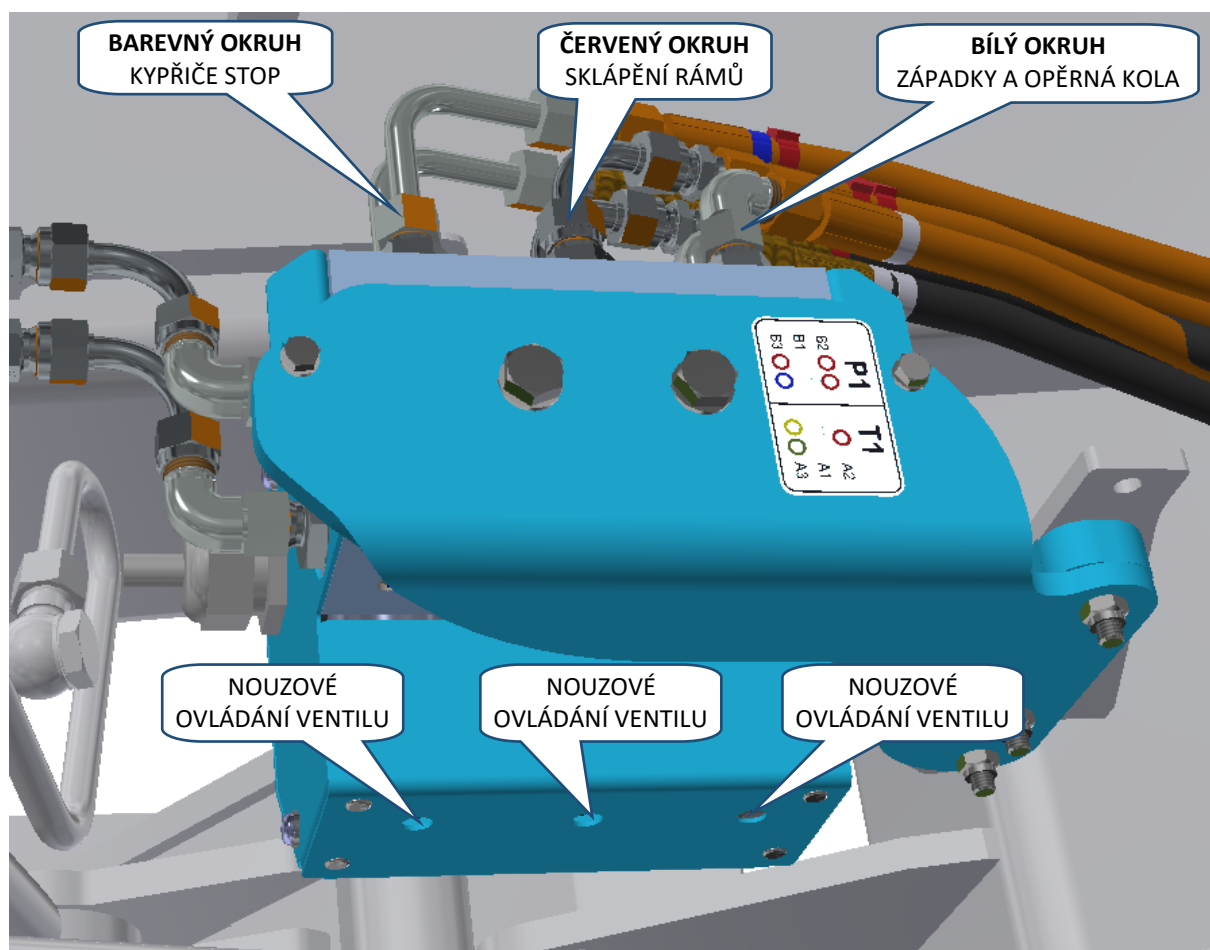
1. Umístění ovladače do kabiny traktoru
2. Propojení se strojem
3. Připojení el. zdroje
4. Spuštění systému tlačítkem Power
5. Volba okruhu

6.5 NOUZOVÝ STAV

Jako nouzový stav je uvažována závada na elektroinstalaci nebo napájení traktoru. Při úplném odpojení, vypnutí systému, nebo poruše je možné ovládat vždy okruh **ČERVENÝ OKRUH SKLÁPĚNÍ RÁMŮ**. (je jako výchozí, s obrácenou funkcí spínání)

Ruční nouzové ovládání

- Nouzově lze rozvaděč ovládat mechanicky
- Ovládání se provádí ručním stlačením šoupátka rozvaděče přes pružinu (např. vhodnou tyčí o průměru přibližně 3 mm)
- V krytu rozvaděče jsou pro tento případ na spodní straně vytvořené díry
- Příklad: Ovládání okruhu „**BAREVNÝ OKRUH KYPŘIČE STOP**“
 - Stlačením šoupátka „**ČERVENÝ OKRUH SKLÁPĚNÍ RÁMŮ**“ uzavřít tento okruh (šoupátko má opačnou funkci, bez napětí okruh otevřený)
 - Stlačením šoupátka „**BAREVNÝ OKRUH KYPŘIČE STOP**“ otevřít tento okruh
 - Tlakem oleje z traktoru ovládat zvolený okruh



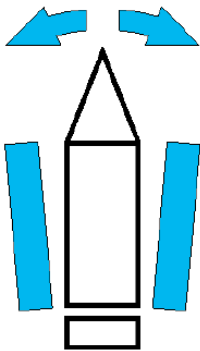




7. AGREGACE K TRAKTORU

- Pro bezpečnou agregaci je nutné dodržovat předpisy bodu E./str.5-6.
- Stroj agregujte s traktorem do spodního závěsu s čepem $\varnothing 50\text{mm}$ nebo $\varnothing 70\text{mm}$ nebo s koulí K80 a to i v případě, že se jedná o přepravu stroje (viz.obr.5).
- Stroj může být agregován pouze k traktorem, který je k tomu výkonově doporučen dle kapitoly č.2.
- K dotížení používejte pouze závaží stanovená výrobcem traktoru.
- Stroj agregujte pouze s traktorem vybaveným jednookruhovými dvouhadicovými brzdami.

Obr.5-připojení stroje do spodního závěsu traktoru



8. POSTUP ROZKLÁPĚNÍ DO PRACOVNÍ POLOHY

	K1250PS	K1570PS
	1. 	1. 
	2. 	2. 

8.1 Pro bezpečné rozklopení i sklopení stroje je nutné, aby byl stroj zapojen do spodního závěsu traktoru s čepem $\varnothing 50\text{mm}$. Při manipulaci a rozklápění stroje je závěs traktoru namáhán svislou silou 25 kN směrem vzhůru a 35 kN směrem dolů!!! Závěs traktoru proto musí tomuto požadavku vyhovovat!

Obr.6-znázornění zatížení spodního závěsu traktoru při sklápění a rozklápění stroje

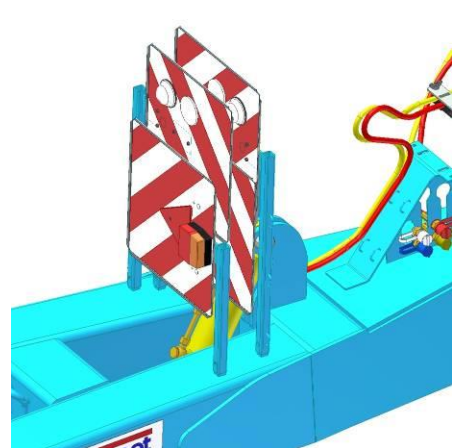


- 8.2** Před rozklapením demontujte výstražné terče a upevněte je na odkládací úchyty na oji. Stroj rozklápějte a sklápějte na dostatečně velké a rovné ploše. Pokud jste na mírném svahu, postavte soupravu tak, aby směřovala ve směru jízdy vpřed po svahu nahoru. Při sklápění musí být traktor i stroj zabrzděný a nesmí dojít k pohybu soupravy!

Obr.7-stroj K 1570 PS před zahájením rozklápění



Obr.8-místo pro odložení bezpečnostních štítů



8.3 ROZKLÁPĚNÍ STROJE K1250 + K1570 - FÁZE 1-KOLEČKA+ZÁPADKY



Rozklápění zahajte **okruhem B = tlakujte větev okruhu označenou dvěma bílými kroužky**. Nejprve dojde k vyklopení pomocných kol a potom k rozevření západek. Čímž dojde k situaci, že boční rámy zatíží pomocná kola. **Pozor, aby se kola i západky plně otevřely, musí se pístnice dojet do koncových poloh!!** Průtok oleje v pístnicích je záměrně škrcen tryskami, proto není třeba nastavovat v traktoru příliš velký průtok oleje. Pokud by byl terén v místě opěrných kol vystoupilý a kolečka se plně nerozklopila, je možné oj stroje přizvednout opěrnou nohou hydraulickým **okruhem C = tlakujte větev okruhu označenou jedním černým kroužkem**.

Obr.9-pomocná kola jsou v transportní poloze



Obr.10-pomocná kola jsou připravena pro rozklápění stroje



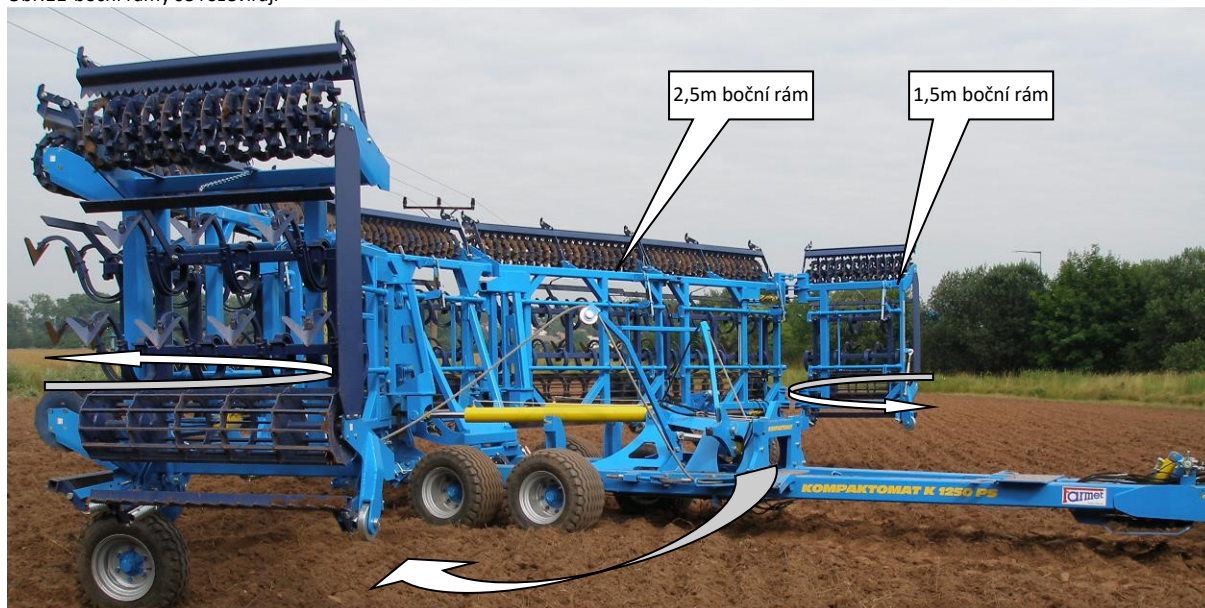
8.4 ROZKLÁPĚNÍ STROJE K1250-FÁZE 2-ROZEVÍRÁNÍ+PŘEKLÁPĚNÍ

Po dokončení procesu rozklapení kol a západek, zahajte **okruhem A = tlakováním větve okruhu označené jedním červeným kroužkem** rozevírání bočních rámy od podvozku. Nejprve dojde k rozevření bočních rámy do stran a následně ke sklopení celé pracovní sekce na zem. Průtok v hlavních pístnicích sklápění je škrcen tryskami Ø2mm, proto není třeba nastavovat v traktoru příliš velký průtok oleje.

8.5 ROZKLÁPĚNÍ STROJE K1570-FÁZE 2-ROZEVÍRÁNÍ+PŘEKLÁPĚNÍ

Po dokončení procesu rozklapení kol a západek, zahajte **okruhem A = tlakováním větve okruhu označené jedním červeným kroužkem** rozevírání bočních rámy od podvozku. Nejprve dojde k rozevření bočních rámy do stran (viz. obr.11). Když jsou boční rámy ovládané okruhem A rozevřeny tak, že nehrozí mechanická kolize při rozevírání vnějších 1,5 metrových rámy, zahajte **okruhem D = tlakováním větve okruhu označené jedním žlutým kroužkem** rozklápění vnějších 1,5 metrových rámy. Dle potřeby je možné přerušit ovládání hydraulického okruhu A do doby než se vnější 1,5 metrové rámy rozevřou do krajové polohy. Potom pokračujte **okruhem A = tlakováním větve okruhu označené jedním červeným kroužkem** v doklopení celé pracovní sekce na zem. Průtok v hlavních pístnicích sklápění okruhu A je škrcen tryskami Ø2mm, proto není třeba nastavovat v traktoru příliš velký průtok oleje.

Obr.11-boční rámy se rozevírají



Obr.12-překlápění pracovní sekce do pracovní polohy



Obr.13-překlápění pracovní sekce do pracovní polohy



Po ukončení **ROZKLÁPĚNÍ STROJE FÁZE 2**, tzn. pracovní sekce je rozklopena a leží na zemi, **musíte nastavit okruh A do plovoucí polohy**. Tím zabráníte přenosu hmotnosti podvozku na pracovní sekci, nebo naopak

8.6 KYPŘIČE STOP DO PRACOVNÍ POLOHY

Natočení kypřičů stop do pracovní polohy nastavte až po rozklopení stroje do pracovní polohy.

Zahajte **okruhem E = tlakováním větve okruhu označené jedním žlutým a jedním zeleným kroužkem** vysouvání pístnice až do její krajové polohy.



Toto vždy provádějte pouze na měkkém podkladu nikoliv na betonu, asfaltu nebo dlažbě hrozí zde poškození kypřičů nebo podkladu.

9. POSTUP SKLÁPĚNÍ DO TRANSPORTNÍ POLOHY

	K1250PS	K1570PS
	1.	1.
	2.	2.

m11690

9.1 KYPŘIČE STOP DO TRANSPORTNÍ POLOHY

Natočení kypřičů stop do transportní polohy nastavte před zahájením sklápění stroje do transportní polohy. Zahajte **okruhem E = tlakováním větve okruhu označené jedním červeným a jedním modrým kroužkem** zasouvání pístnice až do její krajové polohy.

9.2 SKLÁPĚNÍ STROJE K1250-FÁZE 1-PŘEKLÁPĚNÍ+ZAVÍRÁNÍ

Zahajte **okruhem A= tlakováním větve okruhu označené dvěma červenými kroužky** překlápění pracovní sekce stroje tak, že se střední rám opře o doraz na podvozku. Následně pokračujte, až dojde k zavírání bočních rámu směrem k podvozku. Sklápěné rámy se musí opřít o připravené západky na podvozku. Až se oba sklápěné rámy opřou o západky, vypněte hydraulický okruh.

Průtok v hlavních pístnicích sklápění je záměrně škrčen tryskou Ø2mm, proto není třeba nastavovat v traktoru příliš velký průtok oleje.

9.3 SKLÁPĚNÍ STROJE K1570-FÁZE 1-PŘEKLÁPĚNÍ+ZAVÍRÁNÍ

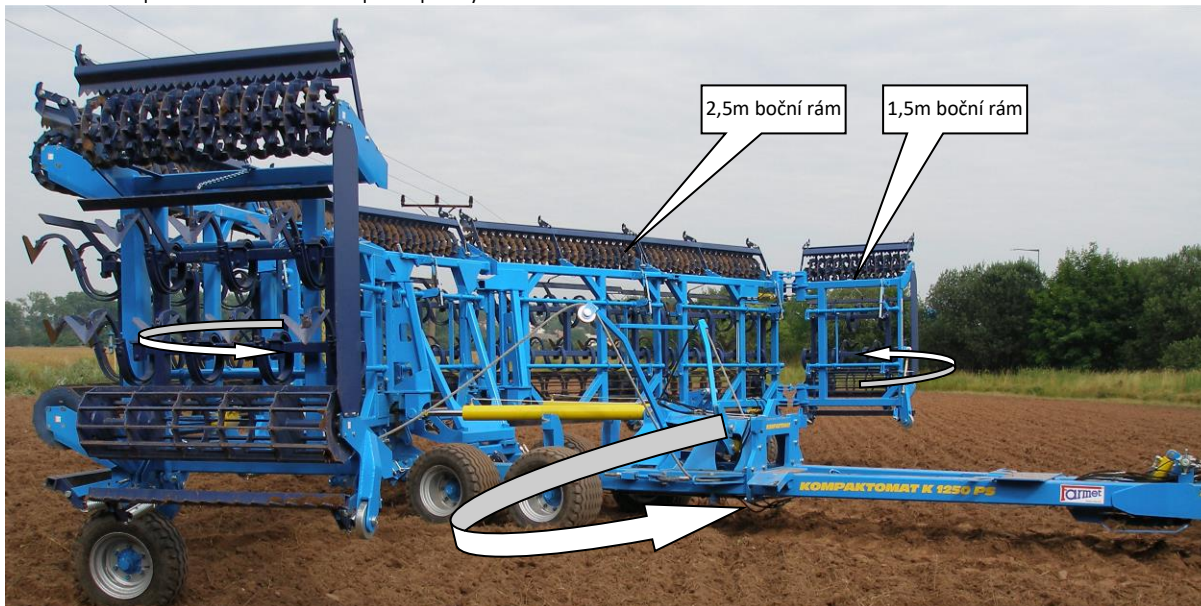
Zahajte **okruhem A= tlakováním větve okruhu označené dvěma červenými kroužky** překlápění pracovní sekce stroje tak, že se střední rám opře o doraz na podvozku. V tuto chvíli je možné zahájit zavírání vnějších 1,5 metrových rámu, toto zahajte **okruhem D = tlakováním větve okruhu označené dvěma žlutými kroužky**. Dle potřeby je možné přerušit ovládání hydraulického okruhu A do doby než se vnější 1,5 metrové rámy zavřou do krajové polohy. Následně pokračujte, až dojde k zavírání bočních rámu směrem k podvozku. Sklápěné rámy se musí opřít o připravené západky na podvozku. Až se oba sklápěné rámy opřou o západky, vypněte hydraulický okruh.

Průtok v hlavních pístnicích sklápění (okruh A) je škrčen tryskami Ø2mm, proto není třeba nastavovat v traktoru příliš velký průtok oleje.

Obr.14-boční rámy se zvedají od země



Obr.15-zavírání pracovních sekcí do transportní polohy



9.4 SKLÁPĚNÍ STROJE K1250+K1570 - FÁZE 2-ZÁPADKY+KOLEČKA

Ovládání západek a pomocných kol zahajte teprve až po doražení levé a pravé části sklápěné pracovní sekce na západky.

Teprve potom zahajte sklápění **okruhem B = tlakujte větev okruhu označenou jedním bílým kroužkem**. Nejprve dojde pomocí západek k nadzvednutí sklopených rámců pracovní sekce. Přitom dojde k odlehčení pomocných kol a jejich automatickému zaklopení do transportní polohy. Pozor, aby se kola i západky plně zavřely, musí pístnice dojít do svých koncových poloh!! Průtok oleje v pístnicích je záměrně škrcen tryskami, proto není třeba nastavovat v traktoru příliš velký průtok oleje.

Obr.16-pracovní sekce se dorazila na západky umístěné na podvozku

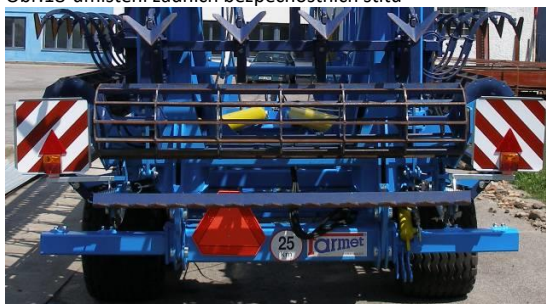


Po sklopení stroje do transportní polohy zajistěte boční rámy spojovacím táhlem a umístěte bezpečnostní štíty do poloh pro přepravu po pozemních komunikacích.

Obr.17-umístění předních bezpečnostních štítů



Obr.18-umístění zadních bezpečnostních štítů





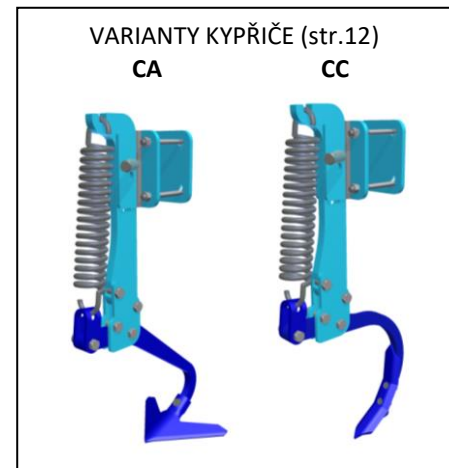
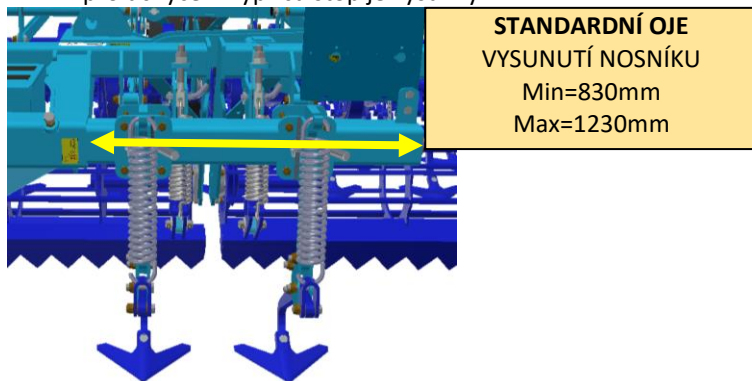
Po ukončení **SKLÁPĚNÍ STROJE FÁZE 2**, tzn. pracovní sekce jsou sklopeny do transportní polohy, **musíte nastavit okruh A do plovoucí polohy**. Zabráníte tak přenosu nežádoucího zatížení bočních rámců na pístnice okruhu A, tím zamezíte jejich případnému poškození při transportu.

10. SEŘÍZENÍ PRACOVNÍCH ORGÁNŮ STROJE

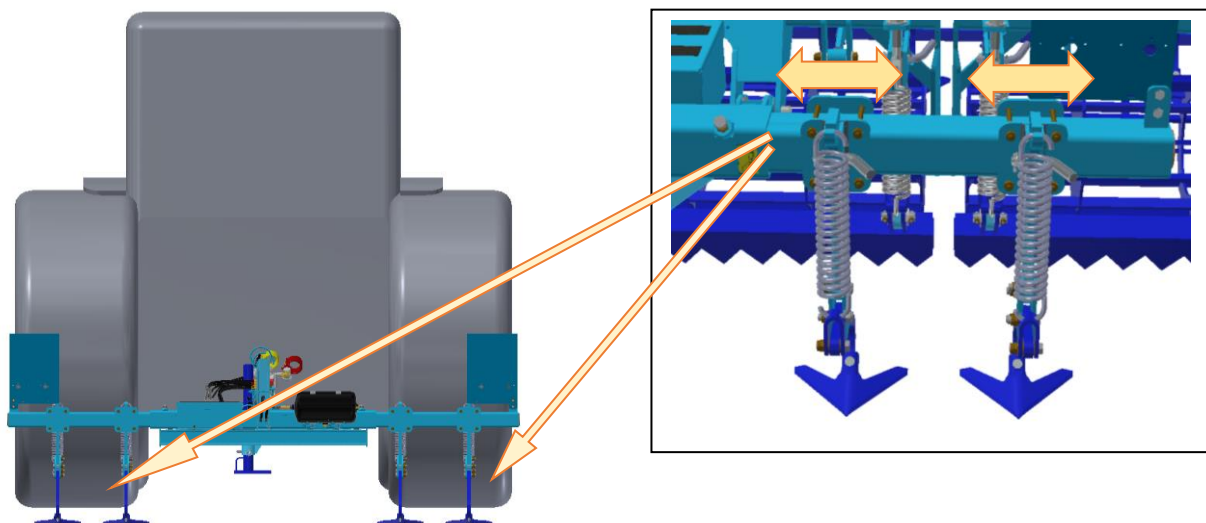
- Na stroji je možné nastavovat polohu jednotlivých pracovních orgánů
 - poloha a hloubka kypřičů stop,
 - výška a přítlak předního smyku,
 - hloubka radlic
 - poloha smyku za radlicemi (pouze u šípových radlic)
 - sklon zadního dokončovacího smyku.
- Ovládání nastavení polohy předních smyků a hloubky radlic je možné volit mezi mechanickou verzí a automatickým ovládním z místa řidiče.
- Je možné upravit nastavení táhel sklápění

10.1 Seřízení polohy a hloubky kypřičů stop

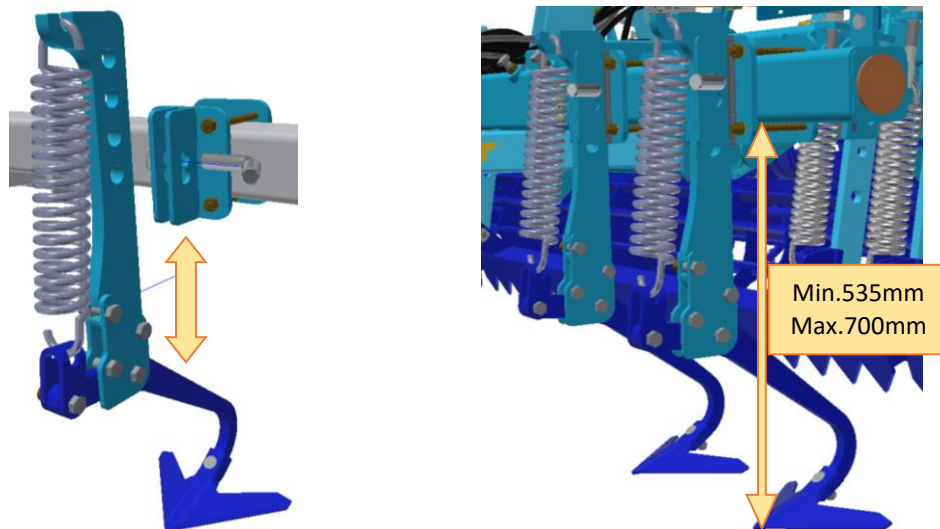
- Seřízení polohy kypřičů stop traktoru je možné provádět výškově i podélně dle potřeby.
- Při seřizování poloh kypřičů vždy dodržujte obecně platné předpisy bezpečnosti práce.
- Správná poloha kypřiče stop ovlivňuje výslednou kvalitu zpracování.
- Kypřiče stop jsou umístěny na nosnících tažné oje. Nosník oje pro uchycení kypřičů stop je výsuvný.



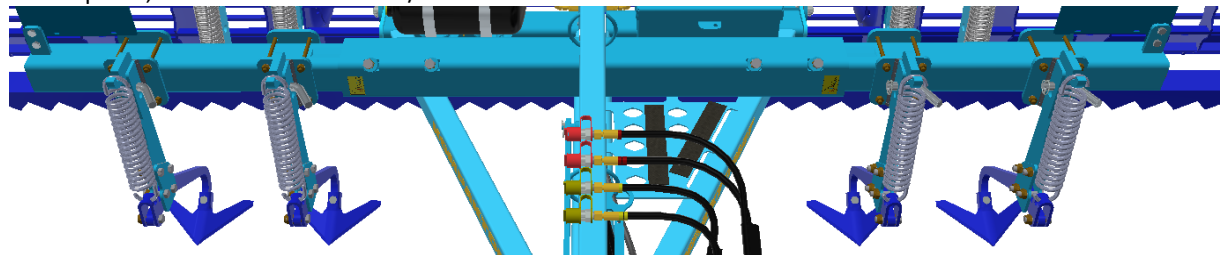
- S kypřičem je možné po nosníku posouvat tak, aby vždy kypřil utužené stopy kol traktoru. Podélné nastavování kypřičů se provádí povolením matic šroubů a posunem kypřičů po nosníku do polohy za koly traktoru tak, aby kypřily utuženou stopu za traktorem.



- Nastavení hloubky kypřiče provádějte vytažením čepu a posouváním kypřiče v držáku. Před nastavováním hloubky kypřičů uveďte stroj do polohy, kdy kypřiče nejsou zatíženy.



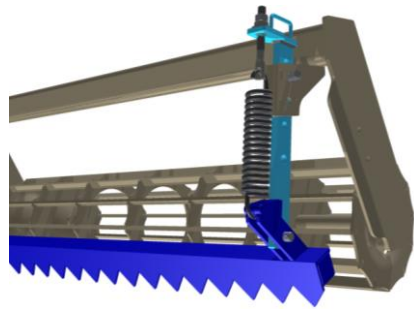
- Standardně je na strojích použito 2+2ks kypřičů = CA4 / CC4. Nadstandardně je možné použít i větší počet, max. však 4+4ks = CA8 / CC8.



10.2 Seřízení odpruženého předního smyku

- Správná poloha předního smyku ovlivňuje výslednou kvalitu zpracování.
- Při seřizování poloh smyků vždy dodržujte obecně platné předpisy bezpečnosti práce.
- Seřizování předních smyků provádějte, když je stroj rozklopen do pracovní polohy a současně stojí na pracovních sekcích.
- Přední smyk je velmi důležitý pracovní orgán stroje. Má velký podíl na rovnací schopnosti strojů Kompaktomat. Proto je důležité jej správně seřadit.

VARIANTY PŘEDNÍCH SMYKŮ (str.13)
FL+FH - PEVNÝ ZUBATÝ



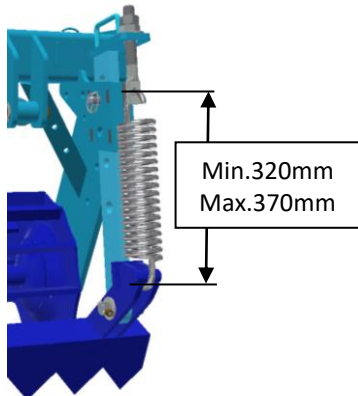
- U pevného zubatého smyku je možné nastavit výšku a předepnutí tažné pružiny.
- Základní verzi výškového nastavení je mechanicky.
- Nadstandardně je možné výšku smyku ovládat z místa kabiny traktoru pomocí hydraulického okruhu.
 - V rozvodu tohoto hydraulického okruhu po stroji jsou zakomponovány prvky zajišťující rovnoměrný pohyb všech smyků. Proto neomezujte průtoky oleje na ovládacím panelu okruhu. Hodnoty průtoků by se měly pohybovat na 75-100% kapacity.
 - Je zakázána jakákoliv manipulace s komponenty hydraulického okruhu bez předchozího odsouhlasení od výrobce!



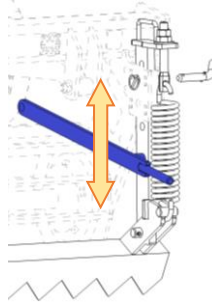
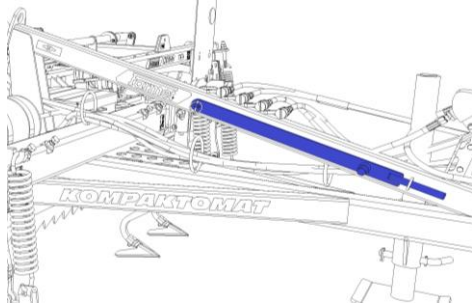
- Výška předního smyku se nastavuje v závislosti na velikosti hrud a křivosti pole. Výšku smyku je nutné nastavit podle aktuálních podmínek. Pokud bude smyk příliš nízko, budete s sebou zbytečně tahat mnoho půdy, což bere traktor výkon. Pokud bude smyk příliš vysoko, nebude smyk pracovat, což výrazně ovlivní výslednou kvalitu práce stroje. Naše základní doporučení je, aby byl smyk po spuštění stroje na pracovní válce cca 3 cm nad úroveň podložky.

10.2.1 FL – přední zubatý smyk

- Automatické odjištění smyku je zajištěno tažnou pružinou. Tato pružina je z výrobního závodu přednastavena na délku 340mm, je však možné její předepnutí změnit dle aktuálních potřeb. Předpětí pružiny se volí dle povahy pole (dle velikosti hrud na poli). Čím větší jsou na poli hrudy, tím větší je nutné předpětí.

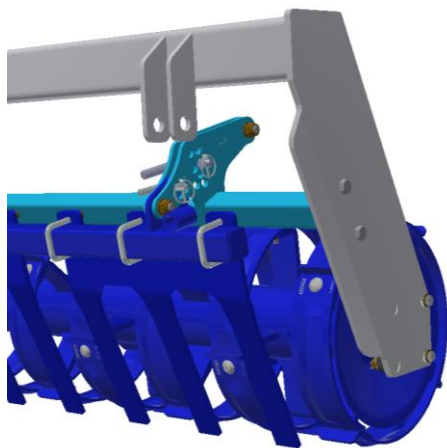


- Pro usnadnění ručního nastavení výšky smyku použít pomocnou páku ovládání.

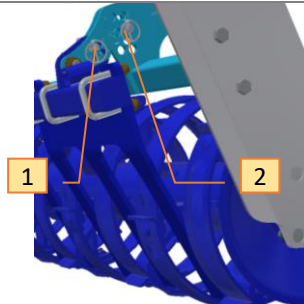


10.3 Seřízení prvků RING válců

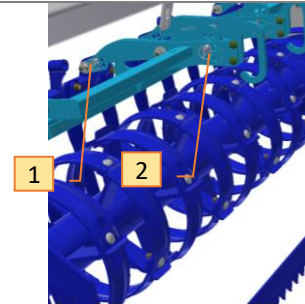
- Konstrukce speciálních variant válců vyžadují, kvůli zajištění kvalitního zpracování půdy, seřízení.
- Seřizování provádějte za klidu stroje a dodržujte obecně platná pravidla bezpečnosti práce.
- Kvůli dodržení kvality zpracování půdy je nutné, dle aktuálních podmínek, seřídít polohu prstových deflektorů vůči ring válců.
- Seřízení polohy deflektorů může být velmi individuální. Vždy záleží na konkrétních půdních a klimatických podmínkách.



PŘEDNÍ RING VÁLCE
Možnost nastavení deflektorů
1) Nastavení sklonu
2) Nastavení výšky



ZADNÍ RING VÁLCE
Možnost nastavení deflektorů
1) Nastavení sklonu
2) Nastavení výšky

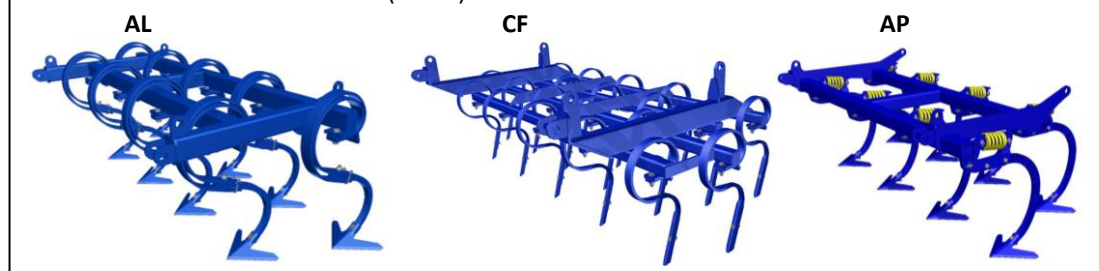


10.4 Seřízení hloubky radličkové sekce



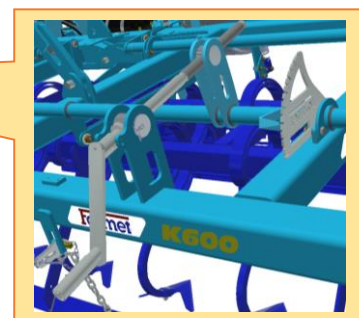
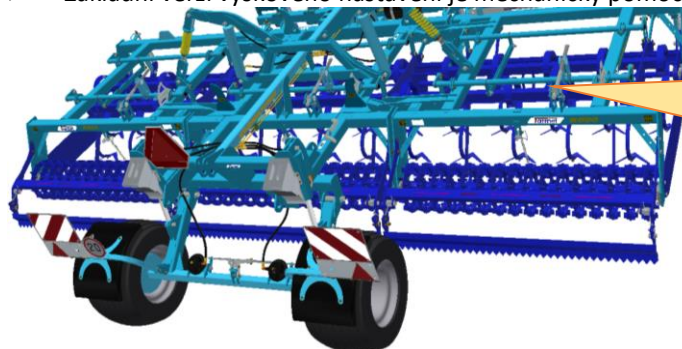
- Při seřizování hloubky radliček dbejte zvýšené opatrnosti z důvodu možného protočení pracovního válce.
- Seřizování hloubky radlic provádějte za klidu stroje rozklopeném do pracovní polohy.
- Stroj musí být přizvednutý na nápravě a v ramenech traktoru tak, aby nestál na radličkách.
- Pracovní hloubka radliček se nastavuje v návaznosti na plánovanou setou plodinu.
 - Řepa...2-3 cm
 - Řepka...3-5 cm
 - Pšenice, Ječmen, Oves...5-8 cm

VARIANTY RADLIČKOVÝCH SEKČÍ (str.14)

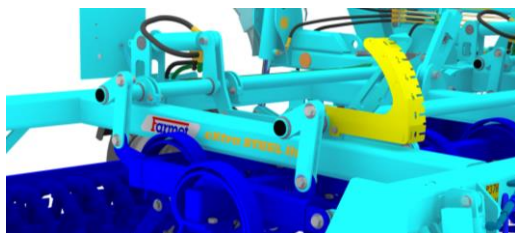
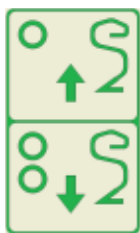


Stroj	Počet sekčí (ks)
K1250PS	5
K1570PS	7

- Základní verzi výškového nastavení je mechanicky pomocí kliky...MCD

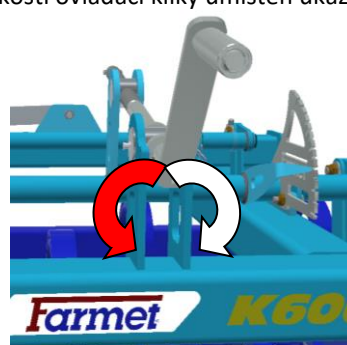
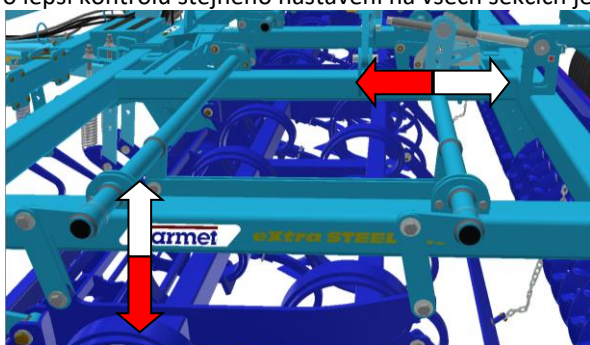


- Nadstandardně je možné výšku radlic ovládat z místa kabiny traktoru pomocí hydraulického okruhu...HD
- V rozvodu tohoto hydraulického okruhu po stroji jsou zakomponovány prvky zajišťující rovnoměrný pohyb všech smyků. Proto neomezujte průtoky oleje na ovládacím panelu okruhu. Hodnoty průtoků by se měly pohybovat na 75-100% kapacity.
- Je zakázána jakákoliv manipulace s komponenty hydraulického okruhu bez předchozího odsouhlasení od výrobce!



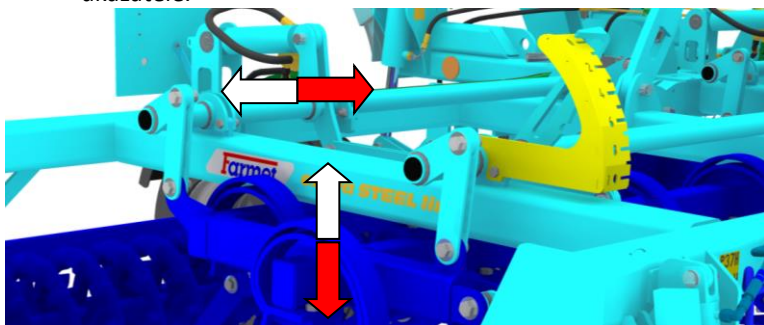
10.4.1 MCD-mechanické nastavování hloubky

- Nastavování hloubky se provádí mechanickým otáčením kliky ručně. Každá pracovní sekce stroje se ovládá samostatně zvlášť.
- Otáčením kliky **proti směru** hodinových ručiček se nastavení hloubky zvětšuje-**červené šipky** na obrázku.
- Otáčením kliky **po směru** hodinových ručiček se nastavení hloubky zmenšuje-**bílé šipky** na obrázku.
- Pro lepší kontrolu stejného nastavení na všech sekcích je v blízkosti ovládací kliky umístěn ukazatel.



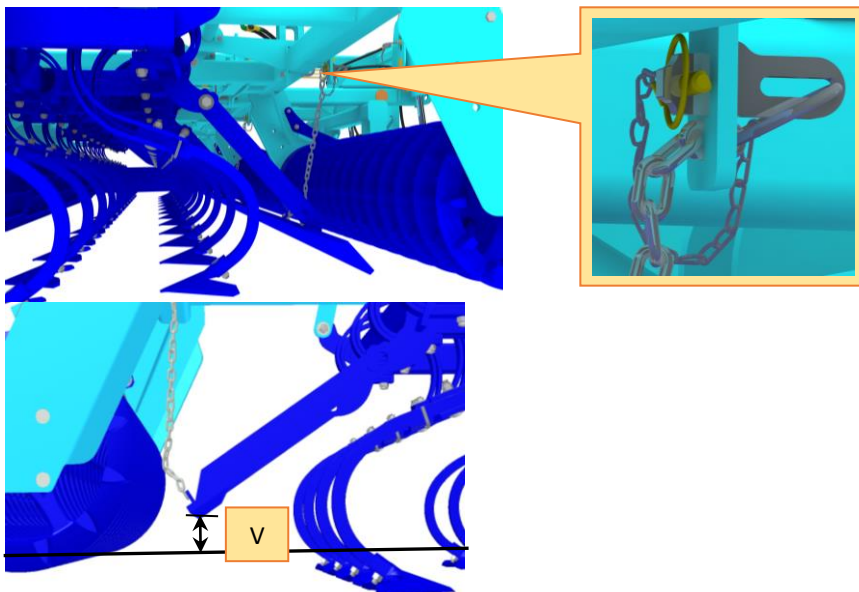
10.4.2 HD-hydraulické nastavování hloubky

- Nastavování hloubky se provádí z místa řidiče traktoru. Všechny pracovní sekce stroje se ovládají současně.
- Vysouváním pístnic se nastavení hloubky zvětšuje-**červené šipky** na obrázku.
- Zasouváním pístnic se nastavení hloubky zmenšuje-**bílé šipky** na obrázku.
- Pro lepší kontrolu stejného nastavení na všech sekcích jsou na z traktoru viditelných místech umístěny ukazatele.



10.5 Seřízení výšky smyku za radlicemi

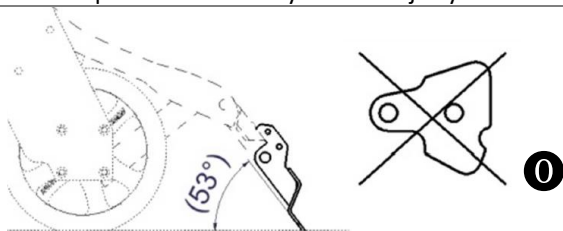
- Seřizování smyků provádějte za klidu stroje rozklopeném do pracovní polohy.
- Stroj musí ležet na pracovních sekcích.
- Při seřizování dodržujte obecně platné bezpečnostní předpisy.
 - Smyk za radlicemi slouží k rovnoměrnému rozprostření nakypřené půdy za poslední řadou radlic před zadním válcem.
 - Výšku smyku „V“ nastavujte dle aktuálních půdních podmínek.
 - Správná poloha smyku ovlivňuje výslednou kvalitu zpracování.
 - Správně nastavený smyk zajistí stav, kdy po přejezdu stroje nejsou vidět rýhy po poslední řadě radlic.
 - Zajištění polohy smyku se provádí zasunutím článku řetězu do oka na nosném rámu. Zajištění řetězu se provede zasunutím protikusu a pojistným kolíčkem.



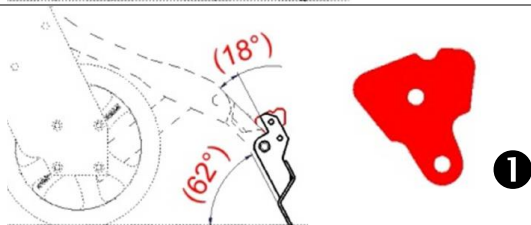
10.6 Nastavení prvků finiš sekce

10.6.1 Nastavení sklonu zadního smyku

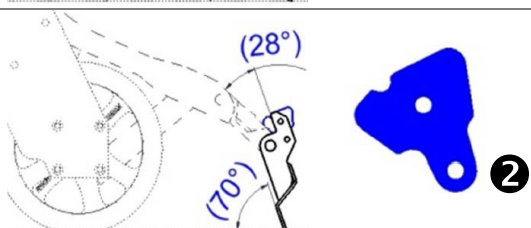
- Při montování dorazů smyků vždy dodržujte obecně platné předpisy bezpečnosti práce.
- Správná funkce smyku ovlivňuje výslednou kvalitu zpracování.



V lehčích typech půd nebo při hlubším zpracování, kdy Kompaktomat svojí prací vytvoří dostatečné množství nakypřené půdy, není nutné měnit sklon finiš smyku. **Tzn. není nutné použít dorazy ❶.**



V těžších typech půd nebo při mělkém zpracování, kdy Kompaktomat svojí prací nevytvoří dostatečné množství nakypřené půdy, je možné na zadní smyk namontovat dorazy, které zvětší agresivitu jeho sklonu. Tím se docílí stav, že zadní smyk vygeneruje větší množství půdy a tím zkvalitní výslednou práci Kompaktomatu.



Doraz smyku je řešen jako otočný, ale není symetrický. Díky tomu je možné natočením dorazu vytvořit dva úhly sklonu smyku.

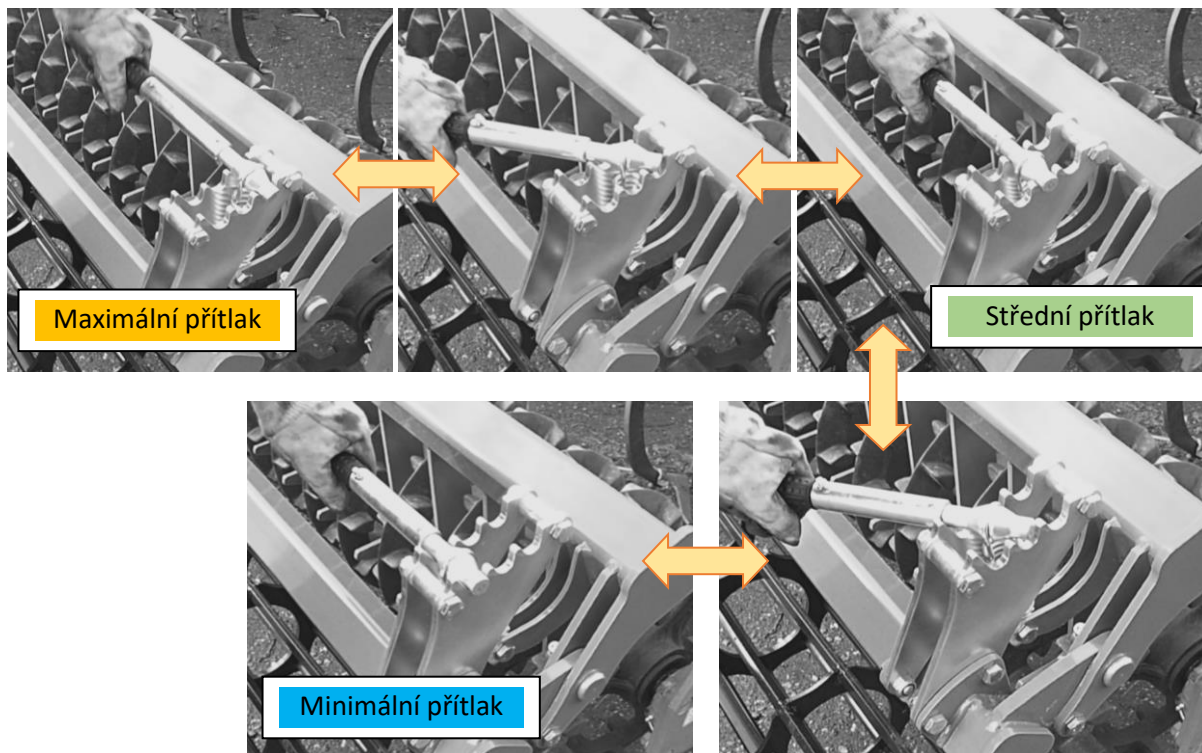
❶ Mírnější předepnutí...červené natočení dorazu.

❷ Větší předepnutí...modré natočení dorazu.

Pro lepší rozpoznání při montáži je na dorazu rozlišovací drážka.

10.6.2 Nastavení přitlaku finiš válce

- Při nastavování přitlaku dodržujte pravidla bezpečnosti práce.
- Mechanismus přitlaku finiš válce umožňuje měnit předepnutí tažné pružiny ve 3 polohách.
- Pro změnu předepnutí přitlaku použijte přiloženou páku, kterou navlíknete na segment uložení pružiny a kolíbatým pohybem posouváte po hřebenu.



10.7 Předepnutí pomocných lan

Tažná lana dopínejte tak, aby při rozklopeném stroji v klidu na rovné podložce byla zvedacími kladkami prohnuta o cca 40 mm nahoru od pomyslné roviny.

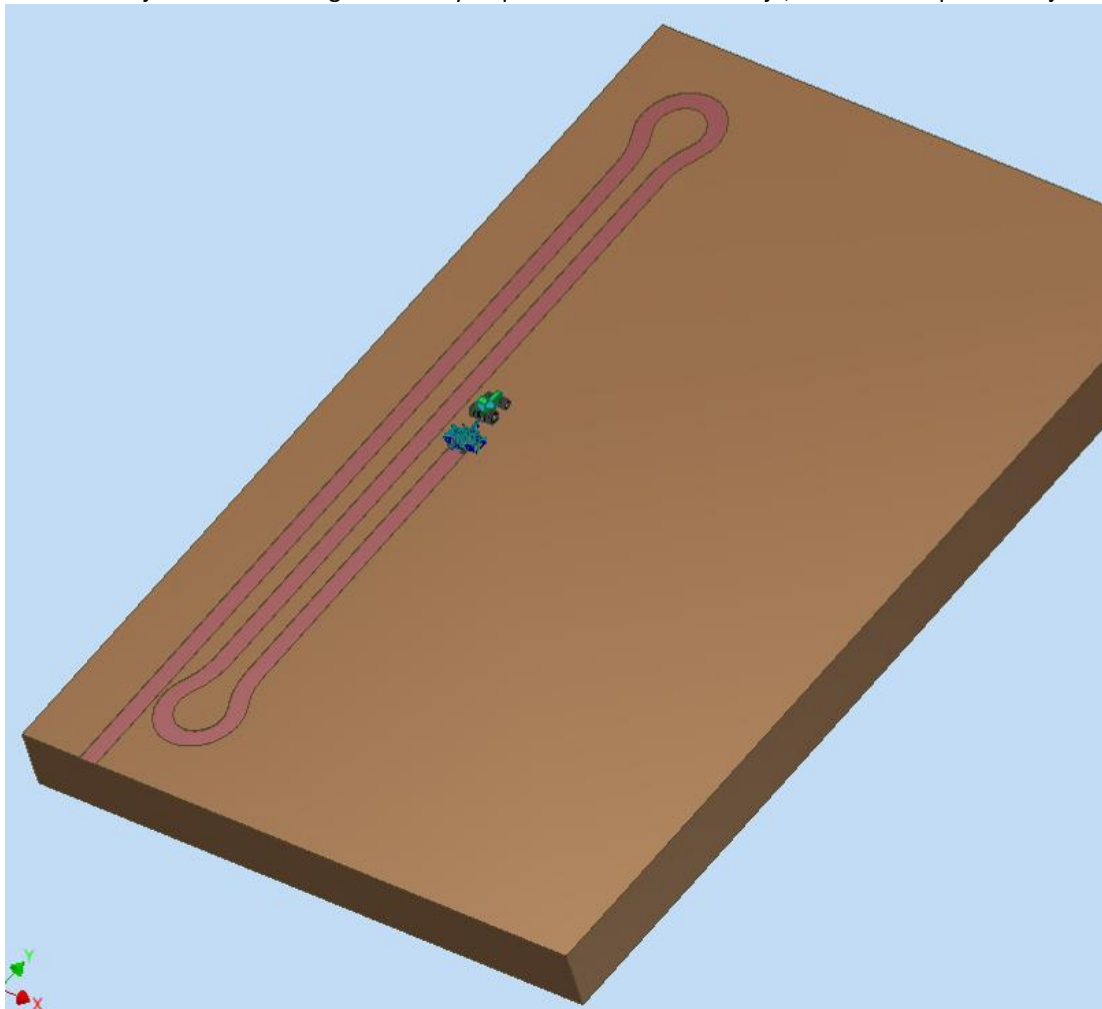
Obr.24-předepnutí tažného lana



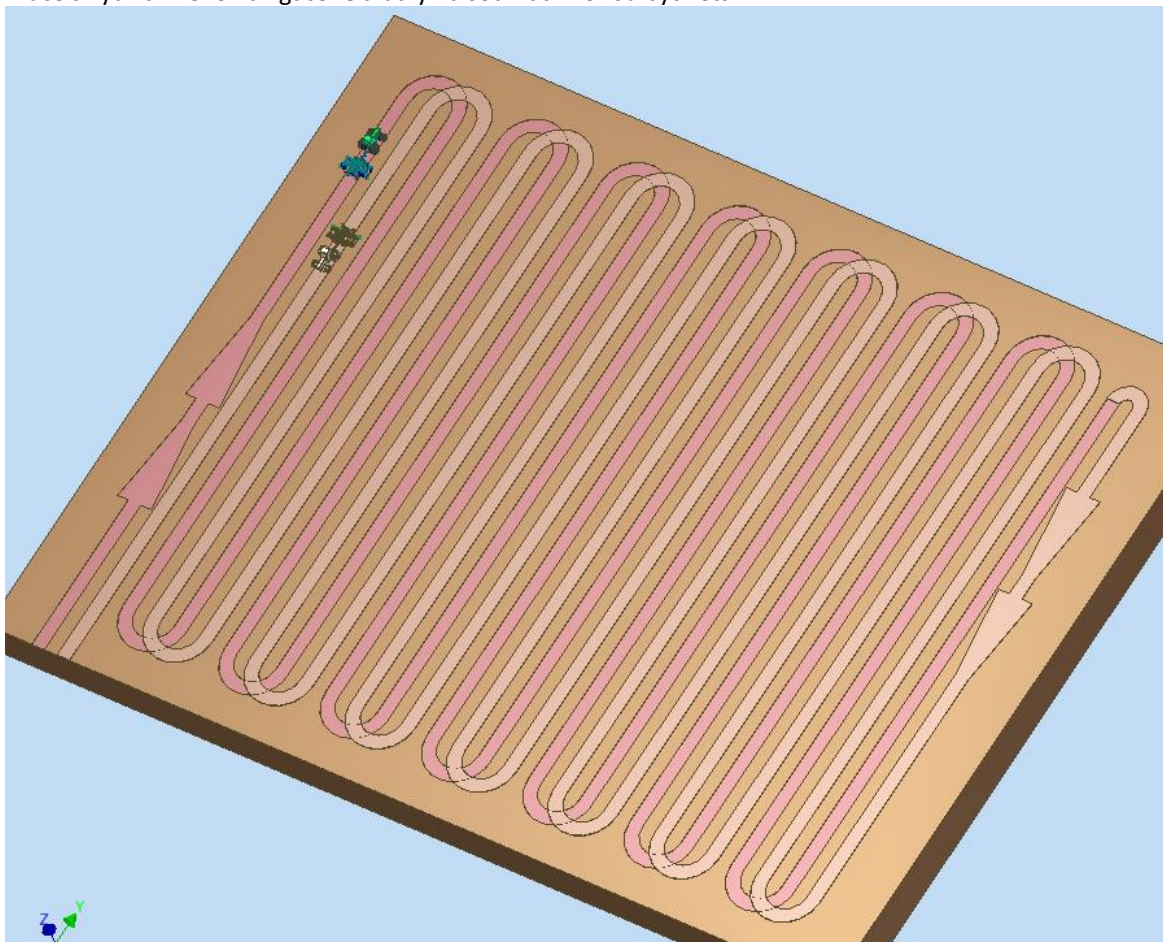
11. MOŽNOSTI PRÁCE STROJE NA POLI

OTÁČENÍ NA SOUVRATI

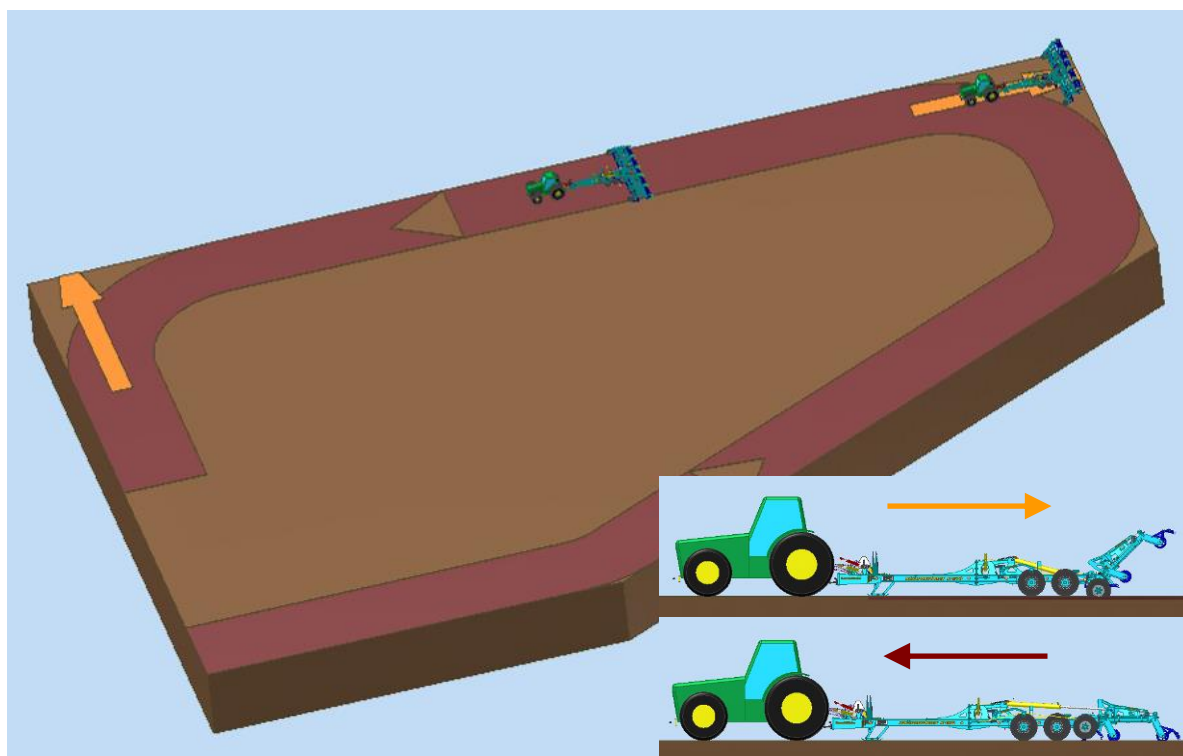
Při práci není třeba stroj na souvratích zvedat nebo vyměčovat. Otáčení však provádějte přiměřenými oblouky tak, aby nedocházelo k couvání krajové části pracovní sekce nacházející se při vnitřní straně oblouku otáčení. Práce se strojem bez GPS navigace. Otáčky se provádí bez zvedání stroje, souvratě se zpracovávají nakonec.



Práce s využitím GPS navigace. Obrátky na souvrati mohou být větší.



Práce na souvratích a v rozích pozemku. Při couvání je nutné zvednout pracovní sekci o cca 45°.



12. BRZDOVÝ ROZVOD STROJE

- Stroj je standardně vybaven jednookruhovým dvouhadicovým systémem brzd od firmy KNORR BREMSE.
- Na stroji je zadní náprava podvozku vybavena automatickou ruční brzdou.

obr.25- pružinový brzdový píst pro ruční brzdu



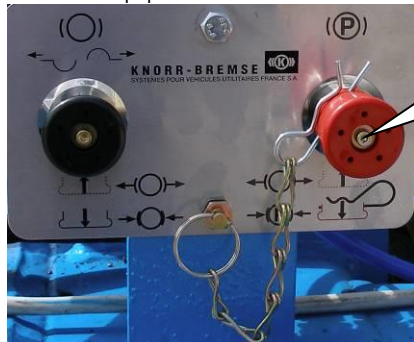
obr.26-ovládací ventil ruční brzdy



obr.27-rychlospojky brzd



obr.28-detail popisu ovládání ventilu brzd



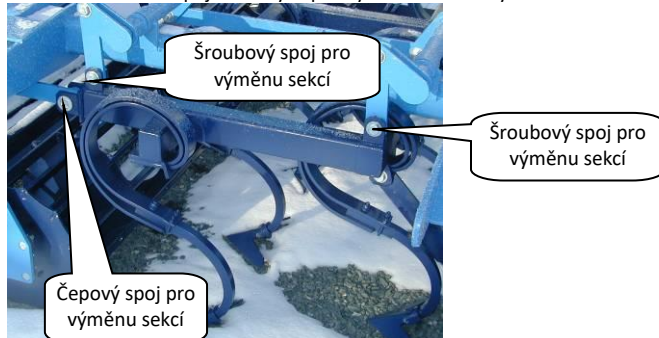
Tlačítko ovládání ruční brzd.

STLAČENÉ ČERVENÉ TLAČÍTKO=ruční brzda není funkční
VYTAŽENÉ ČERVENÉ TLAČÍTKO=ruční brzda je aktivovaná

13. VÝMĚNA PRACOVNÍCH ORGÁNŮ STROJE

- Při výměně opotřebovaných radliček postupujte dle bodu L./str.8. Principiálně dodržujte postup dle bodu L./str.8 i při výměně jakýchkoliv pracovních orgánů.
- Konstrukce stroje umožňuje výměnu radličkových sekcí ⇒ šípových se smykem za dlátové nebo naopak. Výměna spočívá v rozmontování čepových a šroubových spojů táhel ⇒ demontování původních radličkových sekcí ⇒ zpětném namontování nových sekcí viz.obr.29.

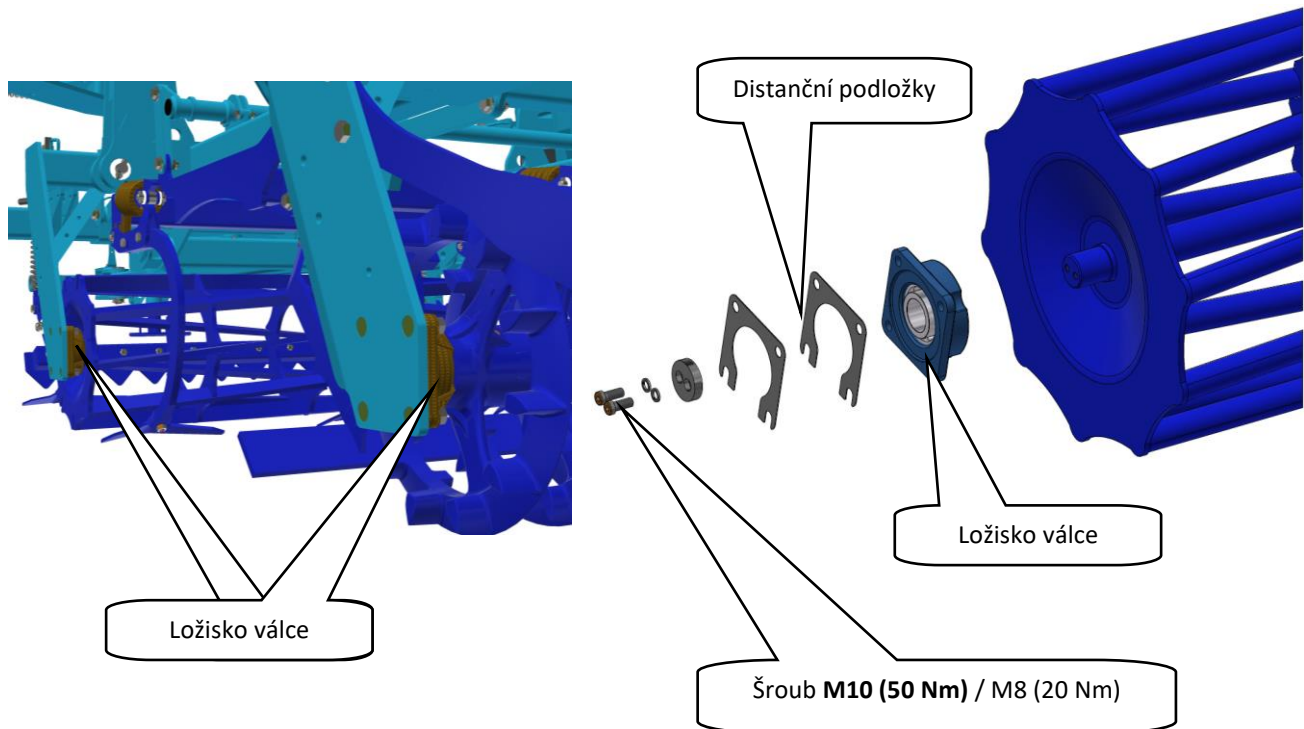
obr.29- znázornění spojů určených pro výměnu radličkových sekcí



- Konstrukce stroje umožňuje výměnu zadních válců se smyky ⇒ lištových za crosskill nebo naopak. Pro výměnu válců, je nutné z nosných rámců stroje demontovat domečková ložiska, stáhnout je z hřidelů původního válce a nasadit na nový válec. Takto sesazený nový válec se vmontuje zpět do nosných rámců.
- Jakékoliv výměny pracovních orgánů stroje musíte provádět v servisní dílně za dodržení bezpečnostních předpisů podle bodů C./str.5, K./str.8, L./str.8.

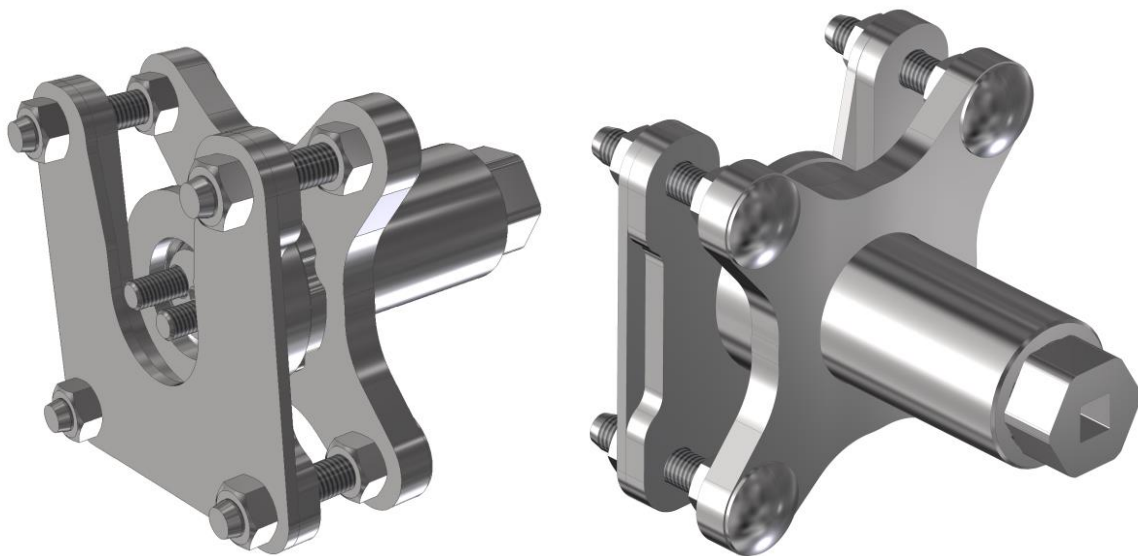
13.1 Výměna ložisek pracovních válců

- Při výměně ložisek válců vždy dodržujte bezpečnostní předpisy a nařízení.
- Stroj musí být při výměně ložisek válců agregován s traktorem dle kapitoly „7./str.28“. Traktor musí mít v době výměny ložisek válců vypnutý motor a obsluha nebo opravář musí zamezit volnému přístupu nepovolaných osob do traktoru.
- Výměnu ložisek válců provádějte pouze na pevném a rovném povrchu a za klidu stroje.
- V případě netěsnosti hydraulické soustavy traktoru, jste povinni obstarat mechanické podpěry pod oj stroje.

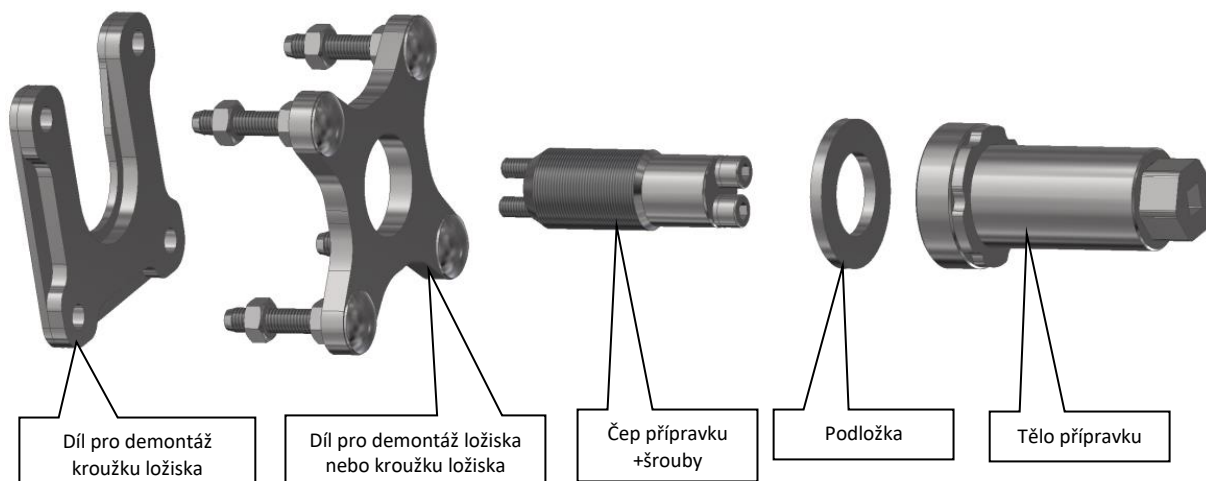


13.1.1 Použití přípravku demontáže a montáže ložisek

- Přípravek umístěn v bedně na stroji



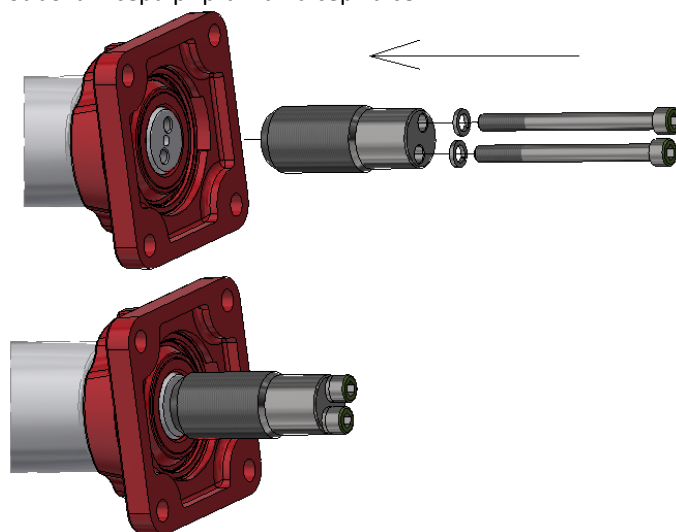
Části přípravku:



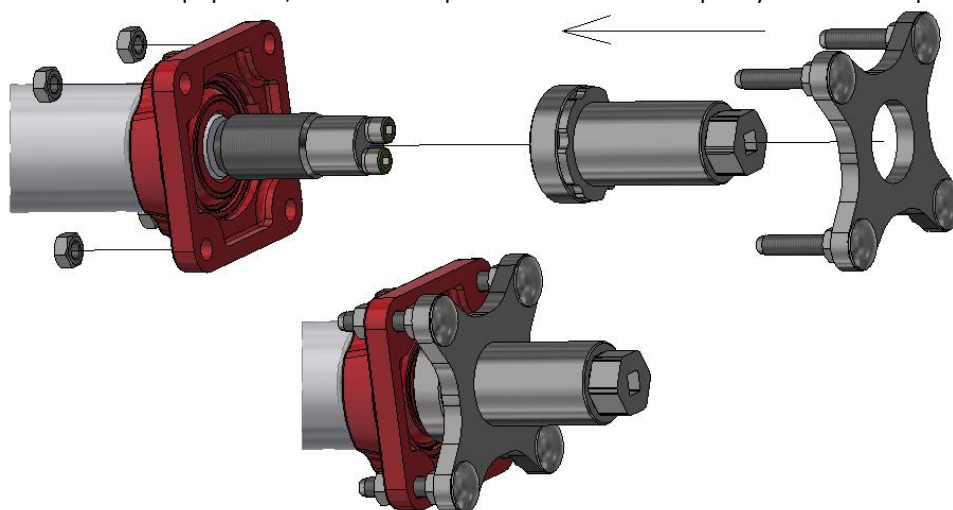
13.1.1.1 Demontáž kompletního ložiska

➤ Postup:

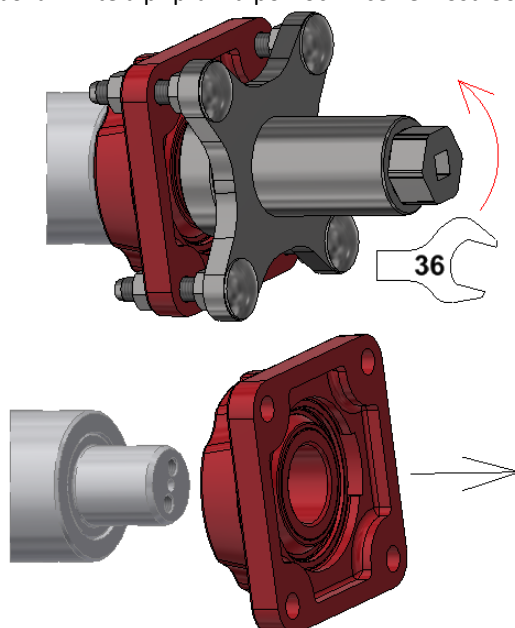
- 1 Nasazení a přišroubování čepu přípravku na čep válce



- 2 Našroubování těla přípravku, nasazení dílu pro demontáž ložiska a přichycení k ložisku pomocí matic



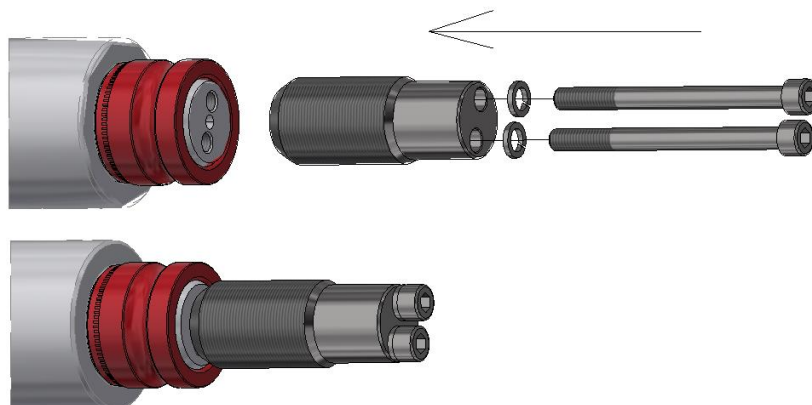
- 3 Demontáž ložiska šroubováním těla přípravku pomocí klíče velikosti 36



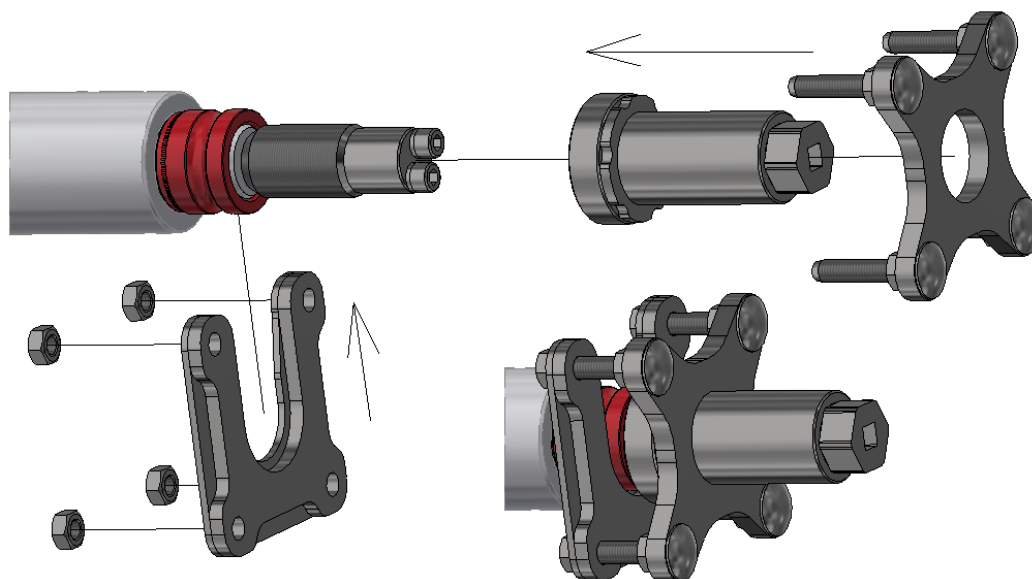
13.1.1.2 Demontáž pouze kroužku

➤ Postup:

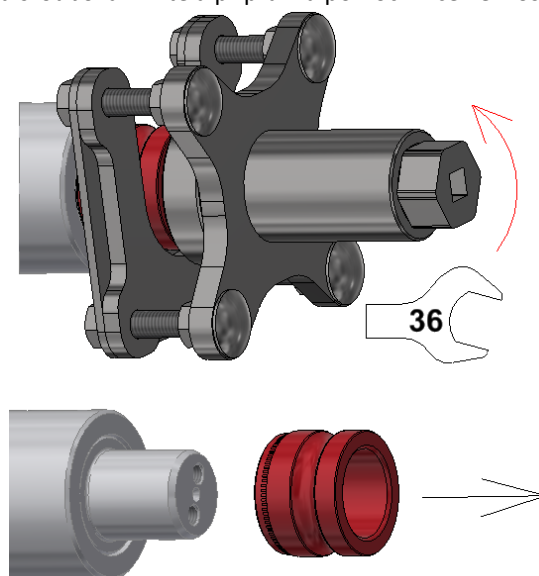
1 Nasazení a přišroubování čepu přípravku na čep válce



2 Našroubování těla přípravku, nasazení dílu pro demontáž ložiska, nasazení dílu pro demontáž kroužku a přichycení pomocí matic



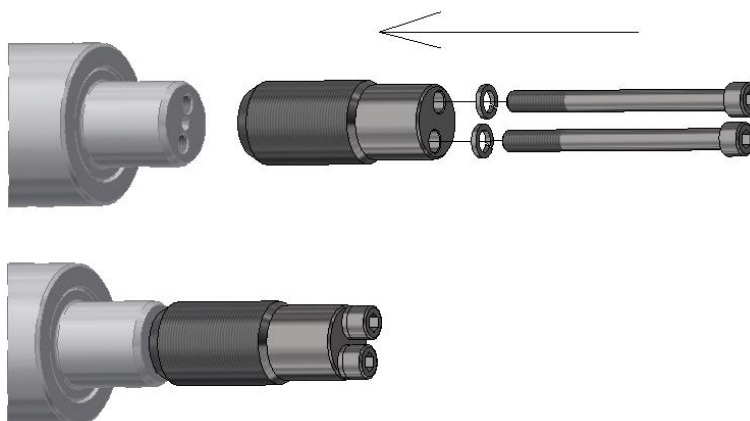
3 Demontáž kroužku šroubováním těla přípravku pomocí klíče velikosti 36



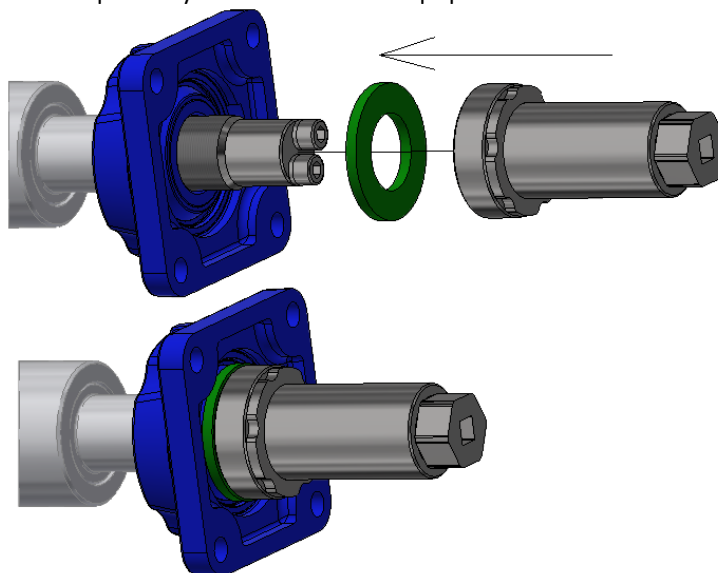
13.1.1.3 Montáž ložisek na čepy

➤ Postup:

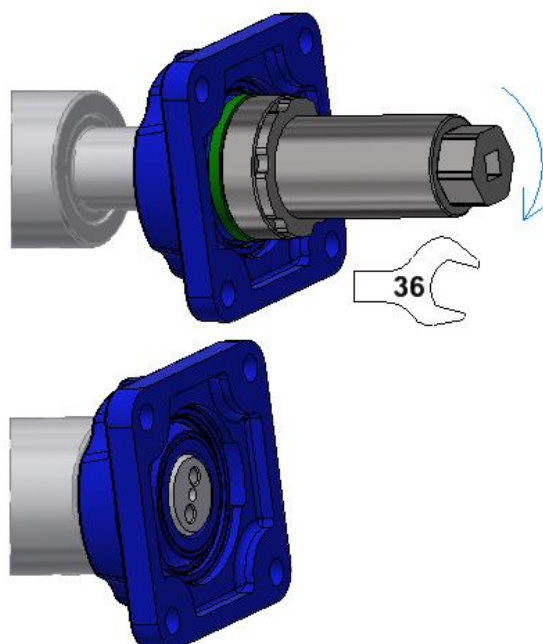
1 Nasazení a přišroubování čepu přípravku na čep válce



2 Nasazení ložiska + podložky a našroubování těla přípravku

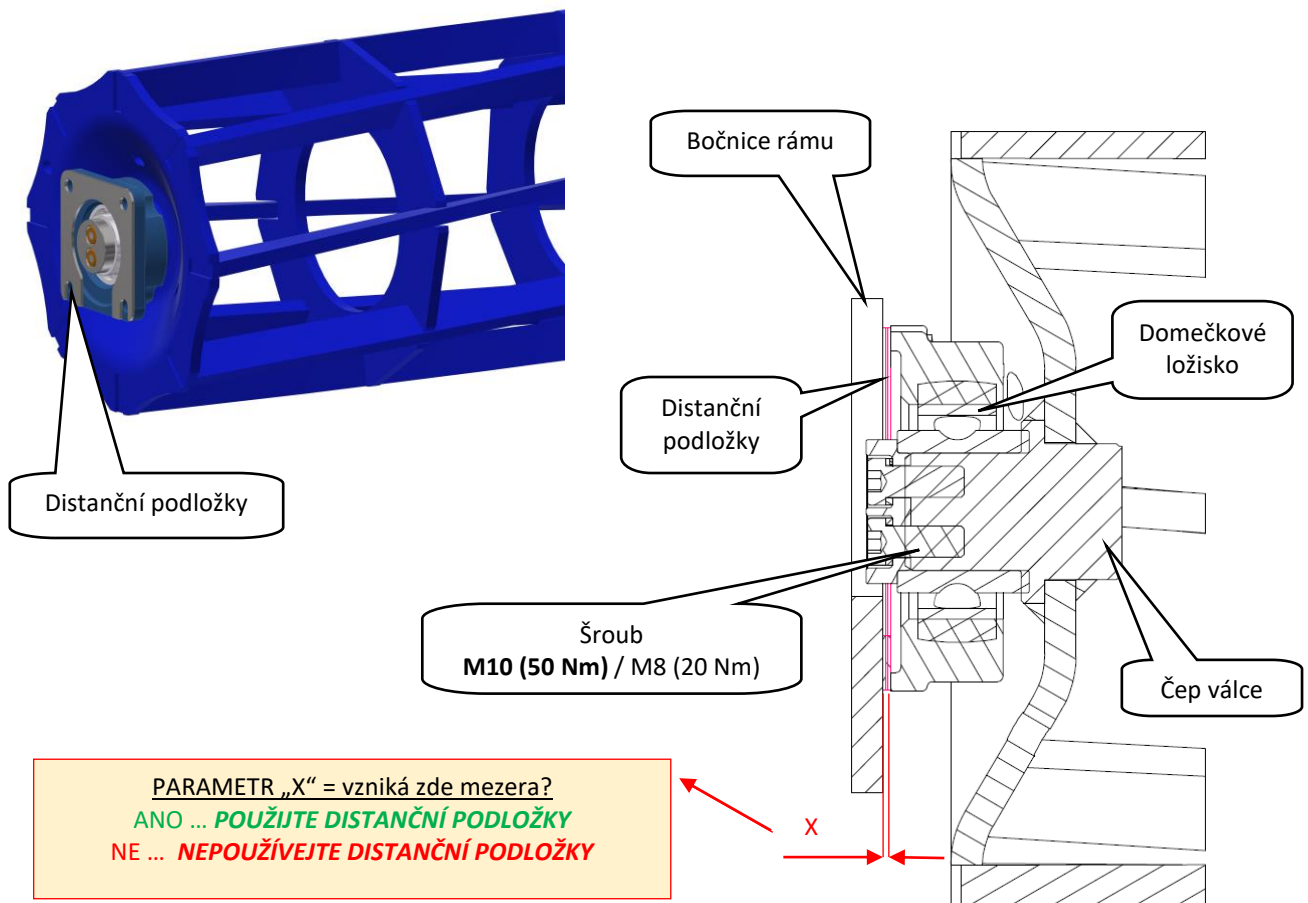


3 Montáž ložiska šroubováním těla přípravku pomocí klíče velikosti 36



13.1.2 Používání distančních podložek

- Distanční podložky slouží k vymezení výrobních tolerancí. Proto nemusí být vždy aplikovány.
 - Připevněte domečková ložiska k válcům
 - Vsuňte válec s ložisky mezi bočnice rámu a posuďte, zda použít **DISTANČNÍ PODLOŽKY**



14. ÚDRŽBA A OPRAVY STROJE

- při jakýchkoliv opravách nebo údržbě stroje musíte dodržovat bezpečnostní předpisy dle bodů **A-N**/str.4-11,
- dotažení všech šroubových a ostatních montážních spojů na stroji zkontrolujte po prvních 20 hodinách a potom vždy před každým používáním stroje,
- všechna mazací místa mazat dle mazacího plánu stroje,
- průběžně kontrolovat opotřebení pracovních orgánů stroje, případně vyměnit tyto opotřebené pracovní orgány za nové při dodržování bezpečnostních předpisů,
- seřizování, čištění a mazání stroje smí být prováděno pouze za klidu stroje (tzn. stroj stojí a nepracuje),
- při práci na zdviženém stroji používejte vhodné podpěrné zařízení opřené na označených místech nebo na místech k tomu vhodných,
- při seřizování, čištění, údržbě a opravě na stroji musíte zajistit ty části stroje, které by mohly obsluhu ohrozit pádem nebo jiným pohybem,
- pro zachycení stroje při manipulaci pomocí zdvihadího zařízení použijte pouze místa označené samolepicími štítky se znakem řetízku,
- výměnu opotřebených radliček provádějte buď, když je stroj sklopen do transportní polohy nebo v případě nutnosti této výměny přímo na poli. K tomu je nutné provést překlopení pracovní sekce tak, aby se sekce opřela o pomocná kola (viz.obr.30,31),

obr.30- stroj v transportní poloze pro výměnu radliček

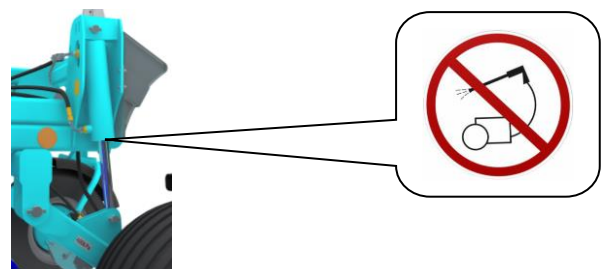
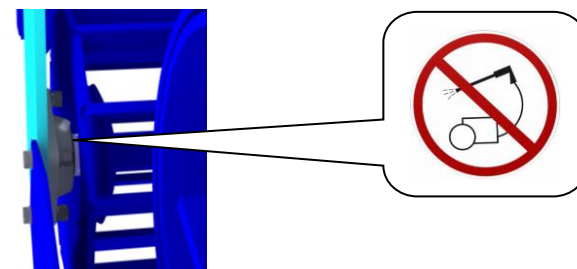
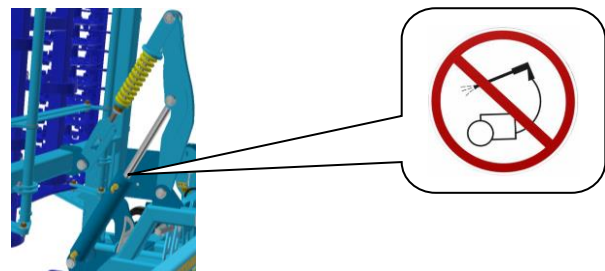
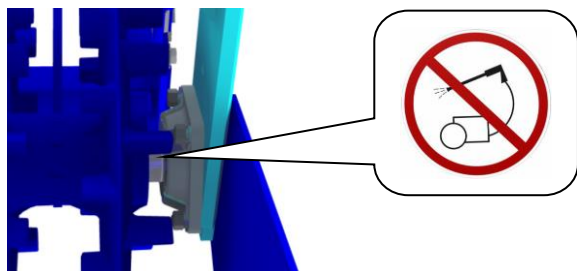


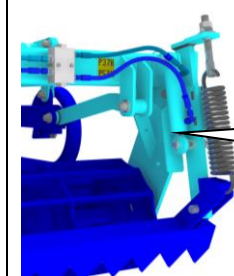
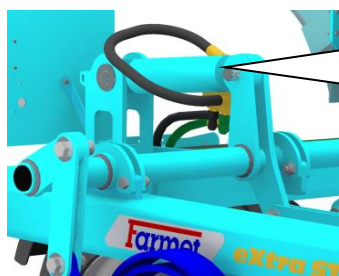
obr.31-poloha pracovní sekce pro výměnu radlic na poli



Při jakékoliv manipulaci nebo opravě je nutné sekci podepřít proti samovolnému pádu




- při poruše nebo poškození na stroji ihned vypněte motor traktoru a zajistěte motor opětovnému spuštění, stroj zajistěte proti pohybu ⇒ teprve potom můžete odstranit poruchu,
- při opravách stroje používejte výhradně originální náhradní díly, vhodné nástroje a ochranné pomůcky
- pokud je stroj při opravě připojen k traktoru, musíte před začátkem svařování poškozeného dílu odpojit přívodní kabely alternátoru a akumulátoru na traktoru,
- pravidelně kontrolujte předepsaný tlak v pneumatikách nápravy stroje a stav pneumatik. Případné opravy pneumatik provádějte v odborné dílně za dodržení bezpečnostních předpisů,
- stroj udržujte v čistotě.





PLÁN ÚDRŽBY

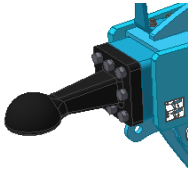
provádějte plánovanou údržbu dle návodu:

Úkon údržby	Denní (sezóna)	1x týden	Před sezónou	Po sezóně	Časový interval
Obecně stroj					
<ul style="list-style-type: none"> Vizuální kontrola stroje Sledování nežádoucích zvuků, vibrací a nadměrného opotřebení 	X				
<ul style="list-style-type: none"> Kontrola klíčových uzlů: čepy, ložiska, válce, pracovní orgány 	X		X	X	
<ul style="list-style-type: none"> Očištění stroje Uskladnění stroje ideálně pod střechu Zaznamenat nájezd stroje /sezónu (ha) 		X		X	
<ul style="list-style-type: none"> Komplexní prohlídka Kontrola rámu 	X			X	
 <p>Hydraulické válce, ložiska, elektrické a elektronické části nečistěte vysokotlakým čističem nebo přímým proudem vody. Těsnění a ložiska nejsou při vysokém tlaku vodotěsná.</p>					
Hydraulický systém					
Kontrola funkce, těsnosti, upevnění a odřených míst všech hydraulických součástí a hadic		X	X		
Hydraulické hadice – výměna: <ul style="list-style-type: none"> Poškozený vnější plášť hadice (mechanicky nebo zpuchřelý) Průsak kapaliny (především u koncovky) Boule nebo puchýře na hadici Zdeformovaná nebo zkorodovaná koncovka Uvolněná koncovka – hadice se protáčí 	X			X	
Hydraulické hadice - výměna: <ul style="list-style-type: none"> Překročena doba životnosti hadice 					6 let
 					

!!! PREVENCE znamená problém odstranit plánovaně, mimo sezónu bez stresu a pohodlně, než vznikne sekundární problém, havárie nebo zdravotní ohrožení.

PLÁN ÚDRŽBY

provádějte plánovanou údržbu dle návodu:

Úkon údržby	Denní (sezóna)	1x týden	Před sezónou	Po sezóně	Časový interval						
Šroubové spoje											
Vizuální kontrola šroubových a hydraulických spojů, uvolněné spoje dotáhněte odpovídajícím utahovacím momentem (tab. Uťahovacích momentů)	X			X							
Tažné oko – kontrola, případné dotažení											
<table border="1"> <tr> <td>M16 - 10.9.</td> <td>300 Nm</td> </tr> <tr> <td>M20 - 10.9.</td> <td>560 Nm</td> </tr> </table> 	M16 - 10.9.	300 Nm	M20 - 10.9.	560 Nm		X	X				
M16 - 10.9.	300 Nm										
M20 - 10.9.	560 Nm										
Kola – dotáhněte všechny matice kol.											
<ul style="list-style-type: none"> • Poprvé po 10 hodinách provozu • Po výměně kola po 10 hodinách provozu <table border="1"> <tr> <td>M 18 x 1,5</td> <td>300 Nm</td> </tr> <tr> <td>M 20 x 1,5</td> <td>400 Nm</td> </tr> <tr> <td>M 22 x 1,5</td> <td>500 Nm</td> </tr> </table>	M 18 x 1,5	300 Nm	M 20 x 1,5	400 Nm	M 22 x 1,5	500 Nm		X	X		
M 18 x 1,5	300 Nm										
M 20 x 1,5	400 Nm										
M 22 x 1,5	500 Nm										
Brzdový systém											
Brzdová vedení a hadice - kontrola funkce, těsnosti, upevnění a sevření nebo zlomení	X		X	X							
Brzdové komponenty - kontrola funkce, těsnosti, upevnění	X		X	X							
Vzdušník – odvodnění odvodňovacím ventilem		X		X							
Odvodňovací ventil – ověření funkčnosti, vyčištění a výměna těsnění			X	X							
Potrubní filtr - čištění			X	X							
Brzda/parkovací brzda – kontrola funkčnosti, seřízení kroku 25-45mm	X										
Brzdové obložení – kontrola stavu brzdového obložení, min. tloušťka 3mm				X							
Kola/náprava											
Kontrola tlaku v pneumatikách											
Transportní náprava K1250-1570PS	19.0/45-17 144 A8	Tlak 400 kPa		X							
Ložiska transportní nápravy – kontrola a případné seřízení vůle (práce v dílně)				X							

PLÁN ÚDRŽBY

provádějte plánovanou údržbu dle návodu:

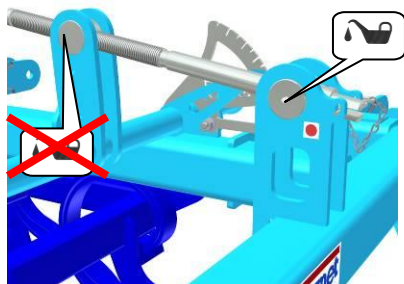
Úkon údržby	Denní (sezóna)	1x týden	Před sezónou	Po sezóně	Časový interval
Elektrická vedení					
Kontrola poškození, případná výměna		X	X		
Bezpečnostní zařízení					
Osvětlení a bezpečnostní šrafované desky – kontrola stavu, funkčnosti a čistoty	X		X		
Výstražné a bezpečnostní štítky – kontrola přítomnosti a čitelnosti		X			
Mazací plán stroje					
Kloub oje/závěsné oko – plastické mazivo	X			X	
Šroub ruční brzdy – plastické mazivo nebo vhodný olej	X			X	
Ložiska nápravy – plastické mazivo s obsahem Lithia – kontrola, případné doplnění				X	
Po sezóně					
Celý stroj					
<ul style="list-style-type: none"> • Provedte ošetření a očištění; plastové díly nepostříkejte olejem ani podobnými prostředky • Nastříkejte pístitnice hydraulických válců vhodnými prostředky proti korozi • Zkontrolujte pevnost všech šroubových a zásuvných spojů (viz. tabulka utahovacích momentů) • Zkontrolujte poškození elektrických vedení a případně je vyměňte 					
Brzdová soustava					
<ul style="list-style-type: none"> • Před poslední jízdou konzervujte nemrznoucí kapalinou pro vzduchové brzdové systémy (cca 0,1l) bez obsahu etanolu, použijte doporučenou výrobcem traktoru. • Zajistěte stroj proti pohybu zakládacími klíny • Uvolněte parkovací brzdou, vypusťte vzduch ze vzdušníku a uzavřete brzdová vedení, Provozní brzda musí být přes zimu uvolněna, aby nedocházelo k nalepení na brzdový buben 					
Mazací místa					
Mazací místa namažte podle mazacího plánu, plastickým mazivem KP2P-20 Likx podle DIN 51 502					
<p>!!! PREVENCE znamená problém odstranit plánovaně, mimo sezónu bez stresu a pohodlně, než vznikne sekundární problém, havárie nebo zdravotní ohrožení.</p>					

15. MAZACÍ PLÁN STROJE

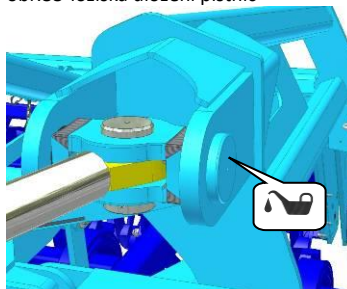
tab. 5 – místa a interval mazání stroje

MAZACÍ MÍSTO		INTERVAL	MAZACÍ PROSTŘEDEK
Ovládací klika	Obr.32	-Denně.	-Plastické mazivo dle DIN 51 502 1) K EP2 - 30 2) KP2P-20 Likx
Ložiska uložení pístnic	Obr.33	-Vždy před začátkem prací se strojem.	
Čepy		-Vždy po skončení prací při ukládání stroje. - Dodržovat předepsaný interval mazání.	

obr.32-ovládací klika



obr.33-ložiska uložení pístnic



16. OCHRANA ŽIVOTNÍHO PROSTŘEDÍ

- Pravidelně kontrolujte těsnost hydraulické soustavy.
- Hydraulické hadice, případně další části hydraulické soustavy vykazující známky poškození preventivně vyměňte nebo opravte, než dojde k úniku oleje.
- Kontrolujte stav hydraulických hadic a provádějte jejich včasnou výměnu. Doba životnosti hydraulických hadic zahrnuje i dobu, po kterou byly skladovány.
- S oleji a tuky po použití zacházejte podle platných Zákonů o odpadech.

17. LIKVIDACE STROJE PO SKONČENÍ ŽIVOTNOSTI

- Provozovatel musí při likvidaci stroje zajistit, aby byly od sebe rozlišeny ocelové díly a díly, ve kterých se pohybuje hydraulický olej nebo mazací tuk.
- Ocelové díly musí provozovatel za dodržení bezpečnostních předpisů rozřezat a odevzdat do sběrný druhotných surovin. S ostatními díly musí postupovat podle platných zákonů o odpadech.

18. SERVISNÍ SLUŽBY A PODMÍNKY ZÁRUKY

18.1 SERVISNÍ SLUŽBA

Servisní služba je zajišťována obchodním zástupcem, po konzultaci s výrobcem, případně výrobcem přímo. Náhradní díly pak pomocí prodejní sítě jednotlivými prodejci po celé republice. Náhradní díly používejte pouze dle katalogu náhradních dílů oficiálně vydaným výrobcem.

18.2 ZÁRUKA

- 18.2.1 Výrobce poskytuje záruku v trvání 24 měsíců na tyto části stroje: hlavní rám, náprava a oj stroje. Na ostatní části stroje výrobce poskytuje záruku v délce 12 měsíců. Záruka je poskytována od data prodeje nového stroje konečnému spotřebiteli (uživateli).
- 18.2.2 Záruka se vztahuje na skryté vady, které se projeví v záruční době při řádném užívání stroje a při plnění podmínek uvedených v návodu k používání.
- 18.2.3 Záruka se nevztahuje na opotřebitelné náhradní díly, tzn. běžné mechanické opotřebení výměnných dílů pracovních částí (radličky, ostří, apod.).
- 18.2.4 Záruka se nevztahuje na nepřímé následky z případného poškození jako např. snížení životnosti apod.
- 18.2.5 Záruka je vázána na stroj a nezaniká se změnou majitele.
- 18.2.6 Záruka je omezena na demontáž a montáž, případně výměnu nebo opravu vadného dílu. Rozhodnutí, zda vadný díl bude vyměněn nebo opraven přísluší smluvní dílně Farmet.
- 18.2.7 Po dobu trvání záruky může provádět opravy či jiné zásahy do stroje pouze autorizovaný servisní technik výrobce. V opačném případě nebude záruka uznána. Toto ustanovení se nevztahuje na výměnu opotřebitelných náhradních dílů (viz bod 18.2.3).
- 18.2.8 Záruka je podmíněna používáním originálních náhradních dílů výrobce.

(CZ) **ES PROHLÁŠENÍ O SHODĚ**
 (GB) **CE CERTIFICATE OF CONFORMITY**
 (D) **EG-KONFORMITÄTSERKLÄRUNG**
 (F) **DÉCLARATION CE DE CONFORMITÉ**
 (RU) **СЕРТИФИКАТ СООТВЕТВИЯ ЕС**
 (PL) **DEKLARACJA ZGODNOŚCI WE**

1. (CZ) My (GB) We (D) Wir (F) Nous (RU) Мы (PL) My: **Farmet a.s.**
 Jiřinková 276
 552 03 Česká Skalice
 Czech Republic
 DIČ: CZ46504931
 Tel/Fax: 00420 491 450136

(CZ) Vydáváme na vlastní zodpovědnost toto prohlášení. (GB) Hereby issue, on our responsibility, this Certificate. (D) Geben in alleiniger Verantwortung folgende Erklärung ab. (F) Publiions sous notre propre responsabilité la déclaration suivante. (RU) Под свою ответственность выдаем настоящий сертификат. (PL) Wydajemy na własną odpowiedzialność niniejszą Deklarację Zgodności.

2. (CZ) Strojní zařízení: - název : **Polonesený sklápěný kompaktomat**
 (GB) Machine: - name : **Semi-Mounted unfolding Kompaktomat**
 (D) Fabrikat: - Bezeichnung : **Klappbare Aufsattelgeräte Kompaktomat**
 (F) Machinerie: - dénomination : **Compactomats de semi-portage basculants**
 (RU) Сельскохозяйственная машина: - наименование : **Полунавесной складной компактомат**
 (PL) Urządzenie maszynowe: - nazwa : **Półzawieszony opuszczany Kompaktomat**

- typ, type : **KOMPAKTOMAT-PS**
 - model, modèle : **K 1250 | 1570 PS**
 - PIN/VIN :

- (CZ) výrobní číslo :
 - (GB) serial number
 - (D) Fabriknummer
 - (F) n° de production
 - (RU) заводской номер
 - (PL) numer produkcyjny

3. (CZ) Příslušná nařízení vlády: č.176/2008 Sb. (směrnice 2006/42/ES). (GB) Applicable Governmental Decrees and Orders: No.176/2008 Sb. (Directive 2006/42/ES). (D) Einschlägige Regierungsverordnungen (NV): Nr.176/2008 Slg. (Richtlinie 2006/42/ES). (F) Décrets respectifs du gouvernement: n°.176/2008 du Code (directive 2006/42/CE). (RU) Соответствующие постановления правительства: № 176/2008 Сб. (инструкция 2006/42/ES). (PL) Odpowiednie rozporządzenia rządowe: nr 176/2008 Dz.U. (Dyrektywa 2006/42/WE).

4. (CZ) Normy s nimiž byla posouzena shoda: (GB) Standards used for consideration of conformity: (D) Das Produkt wurde gefertigt in Übereinstimmung mit folgenden Normen: (F) Normes avec lesquelles la conformité a été évaluée: (RU) Нормы, на основании которых производилась сертификация: (PL) Normy, według których została przeprowadzona ocena: ČSN EN ISO 12100, ČSN EN ISO 4254-1.

(CZ) Schválil (GB) Approve by dne: 01.03.2022
 (D) Bewilligen (F) Approuvé
 (RU) Утвердил (PL) Uchwalit

V České Skalici dne: 01.03.2022

Ing. Petr Lukášek
 technický ředitel
 Technical director

Ing. Karel Žďárský
 generální ředitel společnosti
 General Manager


Farmet a.s.
 Jiřinková 276
 552 03 Česká Skalice
 DIČ CZ46504931
 59

