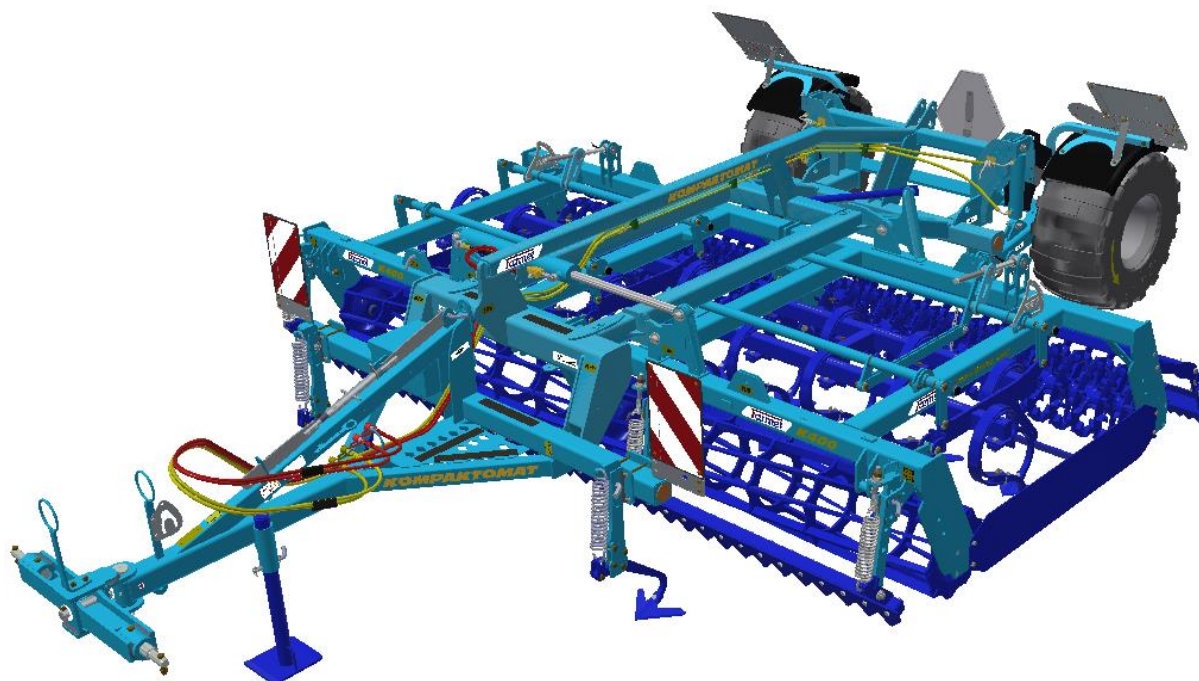


NÁVOD K POUŽITÍ

KOMPAKTOMAT

K300P | K400PS | K450PS



Vydání: 1 | platnost od: 1. 1. 2019

Vážený zákazníku,

polonesené stroje **KOMPAKTOMAT** jsou kvalitní výrobky firmy Farmet a.s. Česká Skalice.

Výhody Vašeho stroje a především jeho přednosti můžete plně využít po důkladném prostudování návodu k použití.

Výrobní číslo stroje je vyraženo na výrobním štítku a zapsáno v návodu k použití (viz. SPECIFIKACE STROJE). Toto výrobní číslo stroje je nutné uvádět vždy, když objednáváte náhradní díly pro případnou opravu. Výrobní štítek je umístěn na středním rámu v blízkosti oje.

Náhradní díly k těmto strojům používejte pouze originální dle **Katalogu náhradních dílů** oficiálně vydaným výrobcem firmou Farmet a.s. Česká Skalice.

MOŽNOSTI POUŽÍVÁNÍ VAŠEHO STROJE

KOMPAKTOMAT je určen pro předseťovou přípravu půdy jako následná operace po orbě nebo podmětce se zapracováváním rostlinnými zbytky.

SPECIFIKACE STROJE:

TYP STROJE KOMPAKTOMAT

--

VÝROBNÍ ČÍSLO STROJE

--

POUŽITÉ PŘÍSLUŠENSTVÍ:

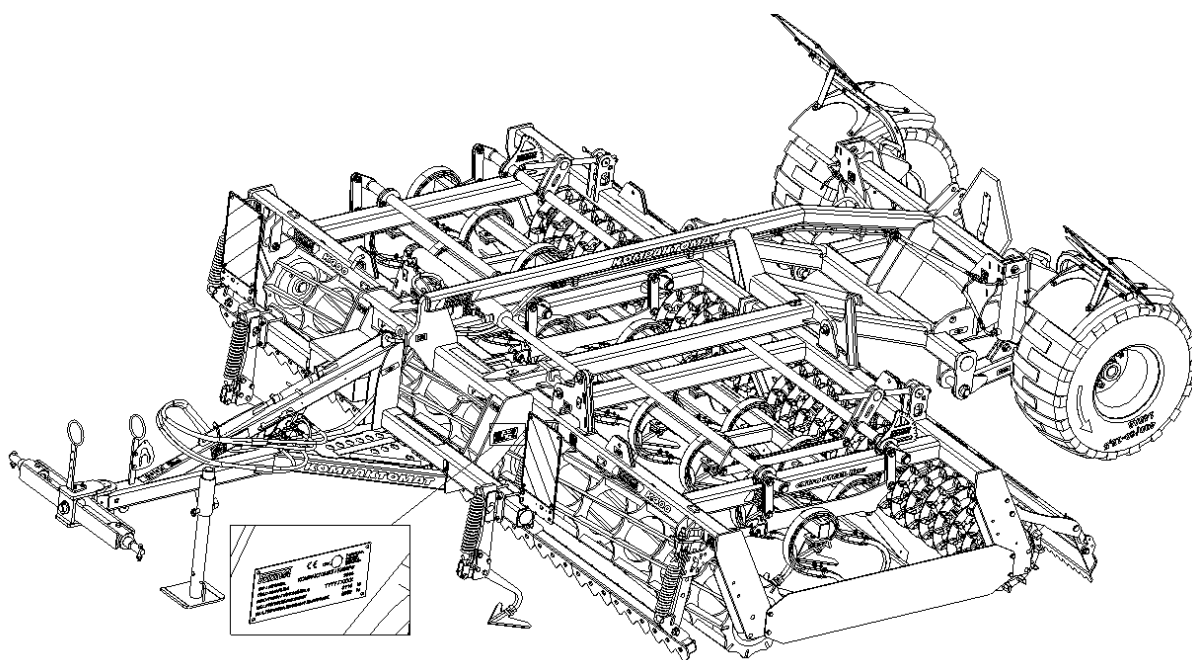
.....

.....

.....

.....

.....



OBSAH

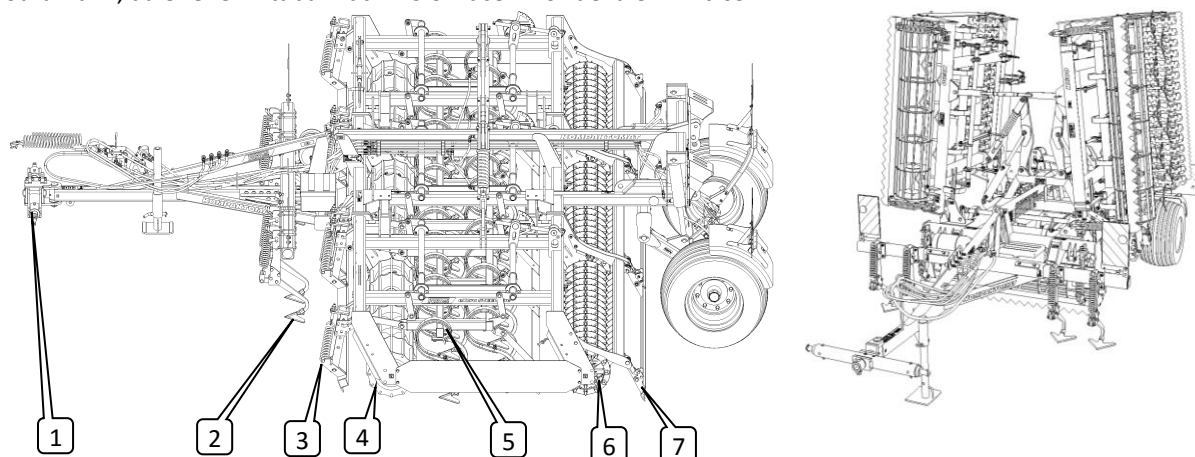
ZÁKLADNÍ POPIS STROJE KOMPACTOMAT.....	4
Mezní parametry stroje.....	6
Bezpečnostní sdělení.....	6
A. OBECNÉ POKYNY PRO POUŽÍVÁNÍ	6
Ochranné pomůcky	7
B. PŘEPRAVA STROJE DOPRAVNÍMI PROSTŘEDKY	7
C. MANIPULACE SE STROJEM ZDVÍHACÍM ZAŘÍZENÍM	8
D. VÝSTRAŽNÉ BEZPEČNOSTNÍ ŠTÍTKY	8
1. POPIS STROJE.....	13
2. AGREGACE K TRAKTORU	13
3. PRACOVNÍ ORGÁNY.....	14
4. MONTÁŽ STROJE U ZÁKAZNÍKA.....	17
5. UVEDENÍ DO PROVOZU	17
5.1 Agregace k traktoru	18
5.2 Hydraulika stroje.....	19
5.3 Sklápění a rozklápění stroje.....	22
5.3.1 Sklopení stroje do transportní polohy	22
5.3.2 Rozklopení stroje do pracovní polohy.....	23
6. PŘEPRAVA STROJE NA POZEMNÍCH KOMUNIKACÍCH.....	24
7. SEŘÍZENÍ PRACOVNÍCH ORGÁNŮ STROJE	25
7.1 Seřízení polohy a hloubky kypřičů stop	25
7.2 Seřízení odpruženého předního smyku	27
7.3 Seřízení prvků pracovních válců	29
7.3.1 RR-ring válce	29
7.4 Seřízení hloubky radličkové sekce	29
7.4.1 MCD-mechanické nastavování hloubky	30
7.4.2 HD-hydraulické nastavování hloubky.....	30
7.5 Seřízení výšky smyku za šípovými radlicemi.....	31
7.6 Nastavení prvků finiš sekce	31
7.6.1 Nastavení sklonu zadního smyku	31
7.6.2 Nastavení přítlaku finiš válce	32
8. AGREGACE S DALŠÍM STROJNÍM ZAŘÍZENÍM.....	32
8.1 Agregace s pneumatickým secím strojem.....	36
9. ÚDRŽBA A OPRAVY STROJE	37
9.1 Mazací plán stroje.....	38
9.2 Výměna opotřebovaných radliček.....	39
9.2.1 Výměna opotřebovaných radliček na středním rámu	39
9.2.2 Výměna opotřebovaných radliček na bočních rámech.....	39
10. ULOŽENÍ - ODSTAVENÍ STROJE NE DELŠÍ DOBU:.....	40
11. OCHRANA ŽIVOTNÍHO PROSTŘEDÍ.....	41
12. LIKVIDACE STROJE PO SKONČENÍ ŽIVOTNOSTI	41
13. SERVISNÍ SLUŽBY A PODMÍNKY ZÁRUKY	41
ES PROHLÁŠENÍ O SHODĚ	43

ZÁKLADNÍ POPIS STROJE KOMPAKTOMAT

Konstrukce stroje Kompaktomat, díky své stavebnicové koncepci, umožňuje variabilní použití různých variant. Agregace stroje k traktoru je možná buď do zadních ramen TBZ nebo do spodního pevného závěsu. Dále je možné pro lepší funkci ve vašich podmínkách měnit pracovní orgány stroje, jako např. typy a počty kypřičů stop, typy předních smyků, typy předních válců, typy radličkových sekcí, typy zadních válců. Pro zvýšení produktivity je možné nadstandardně Kompaktomaty vybavit hydraulickým ovládním polohy předních smyků a nastavování hloubky radlic.

Standardní verze poloneseného stroje je složena z následujících součástí:

- závěsná tyč k připojení za tažný prostředek TBZ
- tažné oje s nastavitelnými kypřiči stop traktoru
- nosné rámy stroje
- stroj je standardně vybaven mechanickým táhlem pro zajištění bočních rámu v transportní poloze
- stroj je standardně vybaven předními a zadními bezpečnostními štíty se šikmým červeno-bílým šrafováním a s odrazkami, dále reflexní tabulí zadního označení vozidel dle EHK č.69.



Pracovní orgány standardní verze stroje

- 1) Tažná tyč TBZ 3
- 2) Automaticky odpružené kypřiče stop s šípovými radlicemi
- 3) Automaticky odpružené přední smyky s mechanickým výškovým nastavováním
- 4) Přední 12-ti lištový válec 400mm
- 5) Sekce šípových radliček na tvarových pružinách s planýrovací lištou a mechanicky ovládaných hloubky
- 6) Zadní crosskill válec s čističem
- 7) Zadní smyk s možností mechanického nastavení sklonu smyku




TECHNICKÉ PARAMETRY	K300P	K400PS	K450PS
Pracovní šířka (mm)	3000	4000	4500
Transportní šířka (mm)	3000		
Transportní výška (mm)	1650	2670	3030
Celková délka stroje (mm)	5965		
Pracovní hloubka (mm)	0-100		
Počet radlic AL/CF/AP	13/30/12	18/39/16	20/47/20
Pracovní výkon (ha/hod)	2,2-3,2	3-4	3,5-4,5
Pracovní rychlost (km/hod)	8-12		
Max. transportní rychlost (km/hod)	20		
Max. svahová dostupnost (°)	6		
Rozměr pneumatik (typ)	400/60-15,5 145A8		
Tlak v pneumatikách (kPa)	350		
Max. hmotnost stroje (standardní verze)	2360	3010	3340
Olejová náplň HLP 46 DIN51524-2 (l)	4	7	
Požadavek na výkon traktoru (kW)*	70	90	110
Požadavek na agregaci traktoru	STANDARDNÍ VÝBAVA Rozteč dolních závěsných kloubů (měřeno na osách kloubů)	870 +/- 1,5 mm	
	Ø díry dolních závěsných kloubů pro závěsné čepy stroje	STANDARDNÍ VÝBAVA Ø37,5mm	
		NADSTANDARDNÍ VÝBAVA Ø29mm	
Požadavek na hydraulickou soustavu traktoru	STANDARDNÍ VÝBAVA -okruh sklápění boč.rámů	Tlak v okruhu 200bar, 2ks zásuvek rychlospojky ISO 12,5	
	STANDARDNÍ VÝBAVA -okruh zvedání nápravy	Tlak v okruhu 200bar, 2ks zásuvek rychlospojky ISO 12,5	
	NADSTANDARDNÍ VÝBAVA -okruh ovládání předních smyků	Tlak v okruhu 200bar, 2ks zásuvek rychlospojky ISO 12,5	
	NADSTANDARDNÍ VÝBAVA -okruh ovládání hloubky radlic	Tlak v okruhu 200bar, 2ks zásuvek rychlospojky ISO 12,5	
	NADSTANDARDNÍ VÝBAVA -okruh pohonu ventilátoru secího stroje	TLAKOVÁ VĚTEV-okruh s prioritou dodávky oleje Tlak v okruhu 130bar, 1ks zásuvek rychlospojky ISO 12,5, Maximální průtok 40 l/min ODPADNÍ VĚTEV-volný odpad do olejové nádrže Tlak v okruhu 5bar, 1ks zásuvek rychlospojky ISO 20	
Požadavek na vzduchovou soustavu traktoru	NADSTANDARDNÍ VÝBAVA -okruh brzdění nápravy stroje	Tlak v okruhu min. 6bar – max. 15bar, 2ks spojkové hlavy jednookruhových dvouhadicových brzd	

* Tyto hodnoty jsou pouze jako doporučený tahový prostředek. Skutečná tahová síla se může výrazně měnit podle hloubky zpracování, půdních podmínek, svahovitosti pozemku, opotřebení pracovních orgánů a jejich seřízení.

MEZNÍ PARAMETRY STROJE

- ^(x) Stroj je určen pro předseťovou přípravu půdy po orbě nebo podmítce s pracovní hloubkou od 0mm do 100mm při obdělávání půdy v zemědělství. Jiný druh používání přesahující stanovený účel je zakázaný.
- ^(x) Obsluhu stroje provádí jediná osoba - traktorista.
- ^(x) Obsluha stroje má zakázáno jiné používání stroje, zvláště pak:
 - ^(x) přepravu osob a zvířat na konstrukci stroje.
 - ^(x) přepravu břemen na konstrukci stroje.
 - ^(x) agregaci stroje s jiným tažným zařízením než je uvedeno kapitole „5.1./str.18“.

BEZPEČNOSTNÍ SDĚLENÍ

	Tato výstražná značka upozorňuje na bezprostřední hrozící nebezpečnou situaci, končící smrtí nebo vážným zraněním
	Tato výstražná značka upozorňuje na nebezpečnou situaci, končící smrtí nebo vážným zraněním
	Tato výstražná značka upozorňuje na situaci, která může skončit menším nebo mírným zraněním. Upozorňuje rovněž na nebezpečné úkony, které souvisí s činností, která by mohla vést ke zranění.

A. OBECNÉ POKYNY PRO POUŽÍVÁNÍ

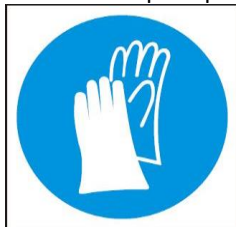
- A.1** ^(x) Stroj je vyroben v souladu s posledním stavem techniky a schválenými bezpečnostními předpisy. Přesto mohou při používání vznikat nebezpečí zranění uživatele nebo třetích osob resp. poškození stroje nebo vzniku jiných věcných škod.
- A.2** ^(xx) Stroj používejte pouze v technicky nezávadném stavu, v souladu s jeho určením, s vědomím možných nebezpečí a za dodržení bezpečnostních pokynů tohoto návodu k použití!
Výrobce neručí za škody způsobené použitím stroje v rozporu s mezními parametry stroje a pokyny k používání stroje (kapitola A a 5). Riziko nese samotný uživatel.
Ihned odstraňte především závady, které mohou negativně ovlivnit bezpečnost!
- A.3** ⁽⁷⁾ Obsluhu stroje smí provádět osoba pověřená provozovatelem za těchto podmínek:
- ⁽⁸⁾ musí vlastnit platný řidičský průkaz příslušné kategorie,
 - ⁽⁹⁾ musí být prokazatelně seznámena s bezpečnostními předpisy pro práci se strojem a musí prakticky ovládat obsluhu stroje,
 - ⁽¹⁰⁾ stroj nesmí obsluhovat mladistvá(é) osoba(y),
 - ⁽¹¹⁾ musí znát význam bezpečnostních značek umístěných na stroji. Jejich respektování je důležité pro bezpečný a spolehlivý provoz stroje.
- A.4** ⁽¹²⁾ Údržbu a servisní opravy na stroji smí provádět pouze osoba:
- ⁽¹³⁾ pověřená provozovatelem,
 - ⁽¹⁴⁾ vyučena ve strojním oboru se znalostí oprav podobných strojních zařízení,
 - ⁽¹⁵⁾ prokazatelně seznámena s bezpečnostními předpisy pro práci se strojem,
 - ⁽¹⁶⁾ při opravě stroje připojeného za traktorem musí vlastnit řidičský průkaz příslušné kategorie.
- A.5** ⁽¹⁷⁾ Obsluha stroje musí při práci se strojem i při transportu stroje zajistit bezpečnost jiných osob.
- A.6** ⁽¹⁸⁾ Při práci stroje na poli nebo při přepravě musí obsluha stroj ovládat z kabiny traktoru.

- A.7** ⁽¹⁹⁾ Obsluha smí na konstrukci stroje vstupovat pouze za klidu stroje a při zablokování stroje proti pohybu a to pouze z těchto důvodů:
- ⁽²⁰⁾ seřízení pracovních částí stroje,
 - ⁽²¹⁾ opravě a údržbě stroje,
 - ⁽²⁹⁾ odjištění nebo zajištění kulových ventilů nápravy,
 - ⁽²⁷⁾ zajištění kulových ventilů nápravy před sklopením bočních rámu
 - ⁽²⁸⁾ seřízení pracovních částí stroje po rozklopení bočních rámu.
- A.8** ^(xxx) Při stoupání na stroj nestoupejte na pneumatiky náprav nebo jiné otáčející se díly. Ty se mohou protočit a následným pádem si můžete způsobit velmi vážná zranění.
- A.9** ⁽²²⁾ Jakékoliv změny resp. úpravy na stroji smí být prováděny pouze s písemným souhlasem výrobce. Za případné škody vzniklé v důsledku nedodržení tohoto pokynu nese výrobce odpovědnost. Stroj musí být udržován vybavený předepsaným příslušenstvím, výstrojí a výbavou včetně bezpečnostního značení. Všechny výstražné a bezpečnostní značky musí být stále čitelné a na svých místech. V případě poškození nebo ztráty musí být tyto značky neprodleně obnoveny.
- A.10** ⁽²³⁾ Obsluha musí mít při práci se strojem Návod k použití s požadavky bezpečnosti práce kdykoliv k dispozici.
- A.11** ⁽²⁴⁾ Obsluha nesmí při používání stroje konzumovat alkohol, léky, omamné a halucinogenní látky, které snižují její pozornost a koordinační schopnosti. Musí-li obsluha užívat léky předepsané lékařem nebo užívá-li léky volně prodejné, musí být lékařem informována, zda je za těchto okolností schopna odpovědně a bezpečně obsluhovat stroj.

OCHRANNÉ POMŮCKY

Pro provoz a údržbu potřebujete:

- přiléhavé oblečení
- ochranné rukavice a brýle na ochranu proti prachu a ostrým částem stroje




B. PŘEPRAVA STROJE DOPRAVNÍMI PROSTŘEDKY

- B.1** ⁽¹⁾ Dopravní prostředek určený pro transport stroje musí mít svoji nosnost minimálně shodnou s hmotností převáženého stroje. Celková hmotnost stroje je uvedena na výrobním štítku.
- B.2** ⁽²⁾ Rozměry transportovaného stroje včetně dopravního prostředku musí splňovat platné předpisy pro provoz po pozemních komunikacích (vyhlášky, zákony).
- B.3** ⁽³⁾ Přepravovaný stroj musí být k dopravnímu prostředku vždy připevněn tak, aby nemohlo dojít k jeho samovolnému uvolnění.
- B.4** ⁽⁴⁾ Dopravce odpovídá za škody způsobené uvolněním nesprávně nebo nedostatečně připevněného stroje k dopravnímu prostředku.

- B.5** ^(xx) Dopravce je povinen dbát nařízení odpovědných pracovníků firmy Farmet, zajišťujících nakládku, o správném ukotvení a zajištění stroje na dopravním prostředku. To hlavně z pohledu možného poškození přepravovaného stroje.

C. MANIPULACE SE STROJEM ZDVÍHACÍM ZAŘÍZENÍM

- C.1** ⁽¹⁾ Zdvíhací zařízení a vázací prostředky určené pro manipulaci se strojem musí mít svoji nosnost minimálně shodnou s hmotností manipulovaného stroje.
- C.2** ⁽²⁾ Uchycení stroje pro manipulaci smí být prováděno pouze na místech k tomu určených a označených samolepicími štítky znázorňujícími „řetízek“ .
- C.3** ⁽³⁾ Po uchycení (zavěšení), v místech k tomu určených, je zakázáno pohybovat se v prostoru možného dosahu manipulovaného stroje.
- C.4** Tabulka orientačních hmotností dílců dle možné varianty nakládky




	K300P	K400PS	K450PS
TAŽNÁ OJ (kg)	200	200	200
RÁM PODVOZKU (kg)	800	800	800
OJ+RÁM PODVOZKU (kg)	1000	1000	1000
HLAVNÍ RÁM (kg)	1140	-	-
BOČNÍ RÁM PRAVÝ (kg)	-	965	1090
BOČNÍ RÁM LEVÝ (kg)	-	965	1090
NÁPRAVA (kg)	220	220	220
CELÝ STROJ (kg)	2360	3150	3400

D. VÝSTRAŽNÉ BEZPEČNOSTNÍ ŠTÍTKY

Výstražné bezpečnostní štítky slouží k ochraně obsluhy.

VŠEOBECNĚ PLATÍ:

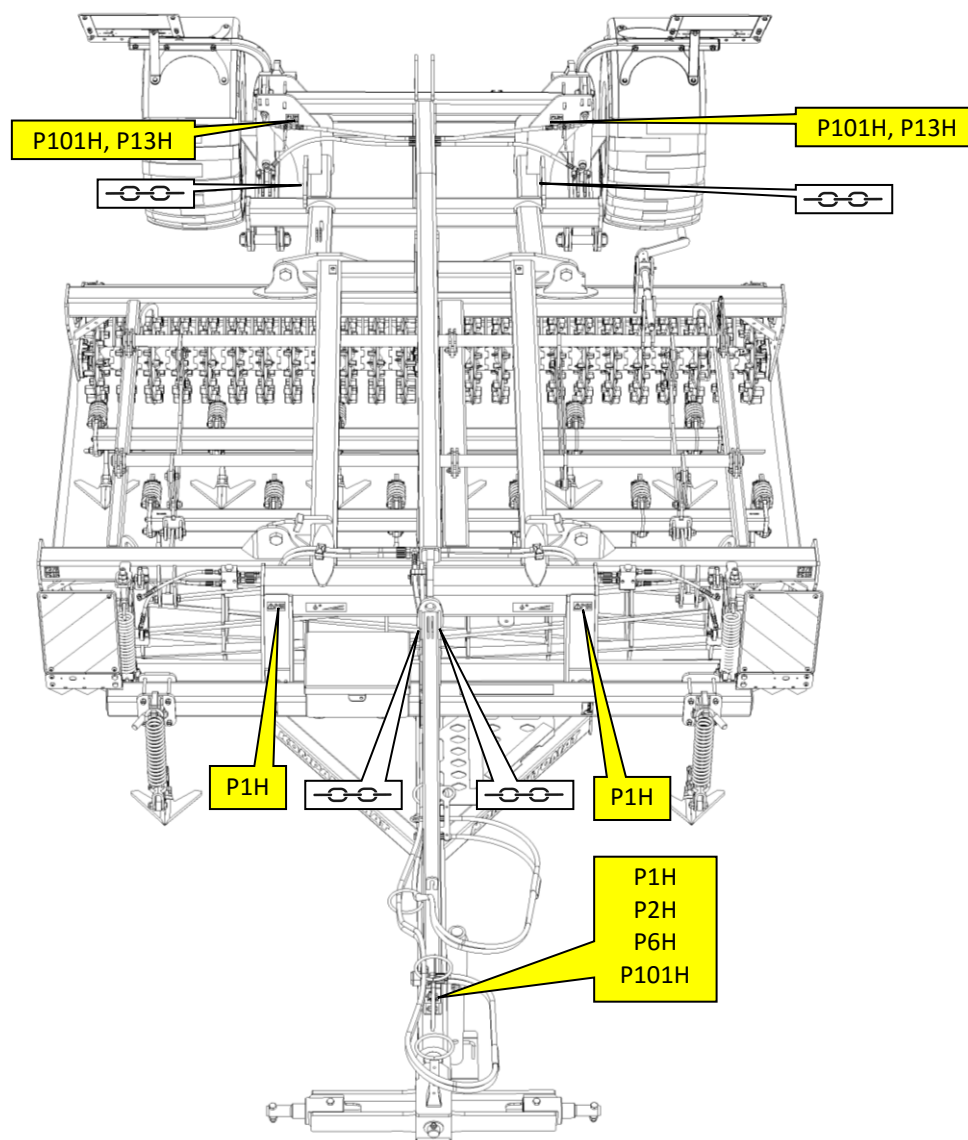
- D.1** Výstražné bezpečnostní štítky přísně dodržujte.
- D.2** Všechny bezpečnostní pokyny platí také pro ostatní uživatele.
- D.3** Obsluha je povinna zajistit kompletnost a čitelnost štítků na celém stroji, tzn. v případě jeho poškození jej nahradit novým.
- D.4** Vzhled a přesný význam výstražné bezpečnostních štítků na stroji je specifikován v následující tabulce.

VÝSTRAŽNÝ BEZPEČNOSTNÍ ŠTÍTEK	TEXT KE ŠTÍTKU	POLOHA NA STROJI
	<p>Před manipulací se strojem si pečlivě přečtěte návod k používání.</p> <p>Při obsluze dodržuj instrukce a bezpečnostní předpisy pro provoz stroje.</p>	P 1 H
	<p>Při zapojování nebo odpojování nevstupuj mezi traktor a stroj, rovněž do tohoto prostoru nevstupuj, pokud není traktor i stroj v klidu a není vypnut motor.</p>	P 2 H
	<p>Setrvej mimo dosah soupravy traktor zemědělský stroj, pokud je motor traktoru v chodu.</p>	P 6 H

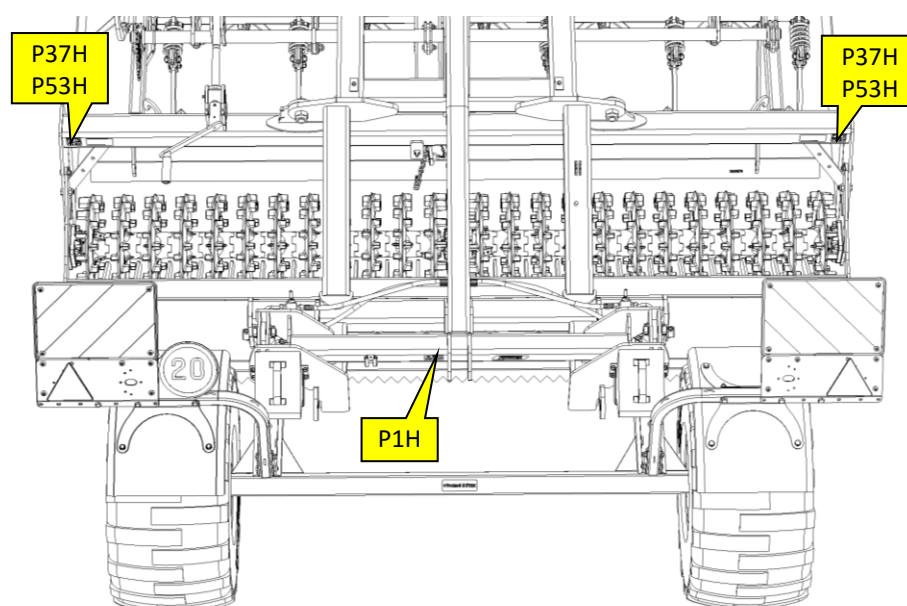
	<p>Před začátkem transportu stroje zajisti boční rámy proti rozklopení a nápravu proti nečekanému poklesu.</p>	<p>P 13 H</p>
	<p>Při sklápění bočních ráků do transportní polohy nesahej do prostoru styku bočních ráků se středním rámem.</p>	<p>P 20 H</p>
	<p>Jízda a přeprava na konstrukci stroje je přísně zakázána.</p>	<p>P 37 H</p>
	<p>Při práci i transportu stroje udržuj bezpečnou vzdálenost od elektrických zařízení.</p>	<p>P 39 H</p>
	<p>Setrvej mimo dosah nezajištěných bočních ráků stroje.</p>	<p>P 50 H</p>
	<p>Nepřibližuj se k rotačním částem stroje, pokud nejsou v klidu, tzn. že se netočí.</p>	<p>P 53 H</p>
	<p>Je zakázáno sklápět a rozklápět boční rámy stroje ve svahu nebo na šikmé ploše.</p>	<p>P 100 H</p>
	<p>Znázorněné polohy páky a funkce hydraulického kulového ventilu umístěného na pístnici.</p>	<p>P 101 H</p>
	<p>Takto jsou označena místa pro zavěšení manipulačními prostředky.</p>	

D.5 Poloha výstražně bezpečnostních štítků na stroji je znázorněna v následujících obrázcích.

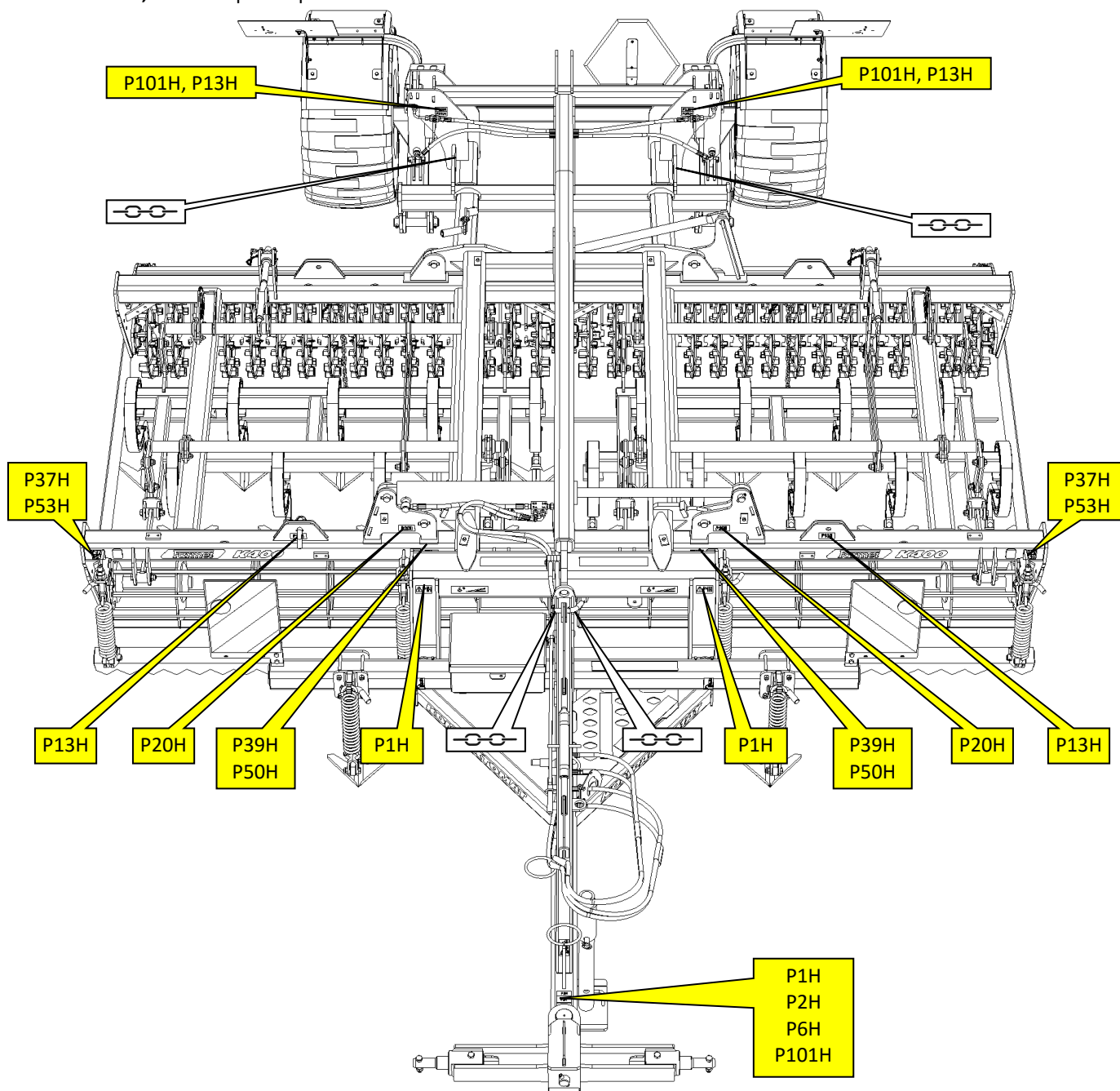
K300P - přední pohled



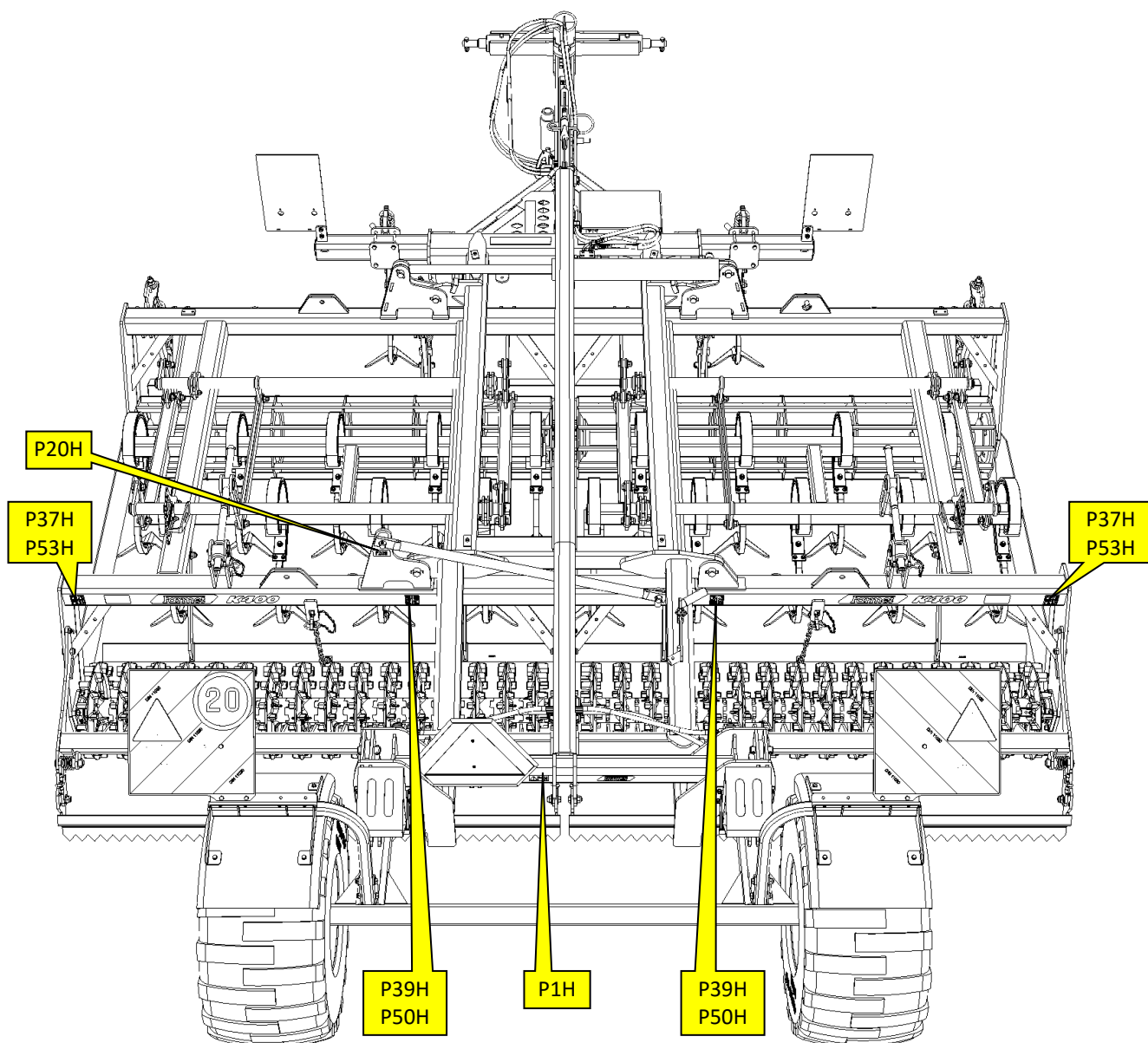
K300P - zadní pohled



K400PS, K450PS - přední pohled



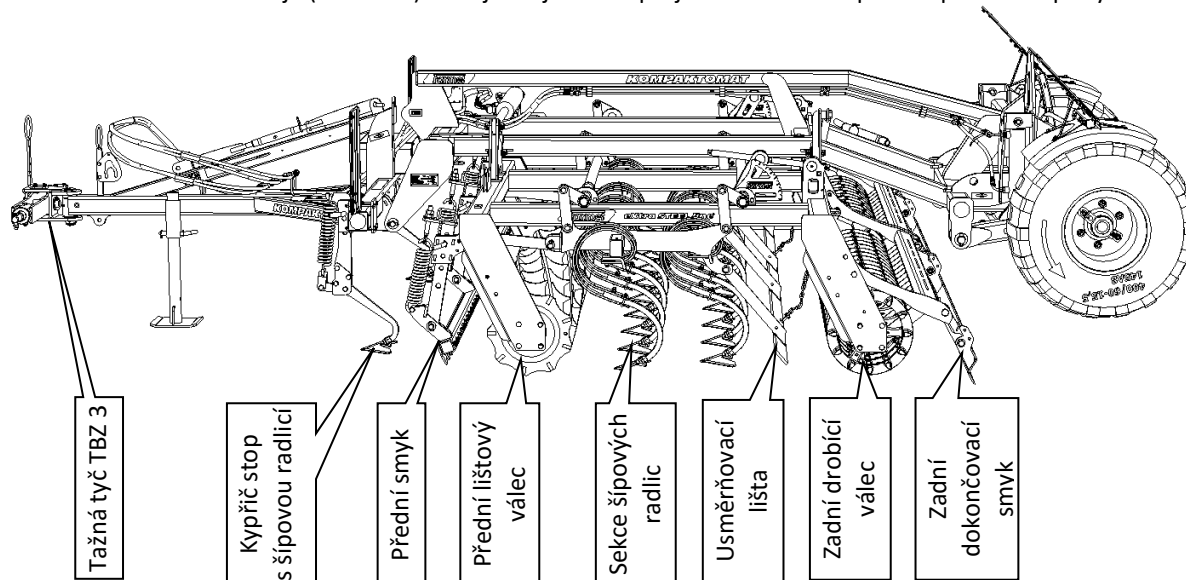
K400PS, K450PS - zadní pohled



1. POPIS STROJE

Kompaktomat je konstrukčně řešen jako polonesený sklápěný agregovaný za traktorem. Stroj se skládá z tažné oje a nosných rámců, na kterých jsou umístěny jednotlivé pracovní orgány. Stavebnicová konstrukce stroje umožňuje volbu různých typů pracovních orgánů tak, aby stroj splňoval vysoké nároky v různých půdních podmínkách.

Základní varianta stroje (viz. str. 4) slučuje do jednoho přejezdu celkem 7 operací zpracování půdy.



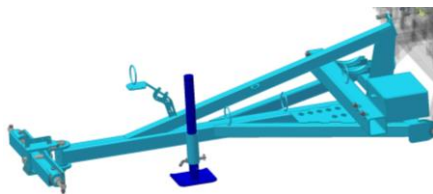
Ovládání sklápění bočních rámců do transportní nebo pracovní polohy je řešeno jediným samostatným hydraulickým okruhem ovládaným v kabině traktoru z místa řidiče.

Ovládání nápravy do transportní nebo pracovní polohy je řešeno jediným samostatným hydraulickým okruhem ovládaným v kabině traktoru z místa řidiče.

Všechny stroje Kompaktomat splňují předpisy pro provoz po pozemních komunikacích.

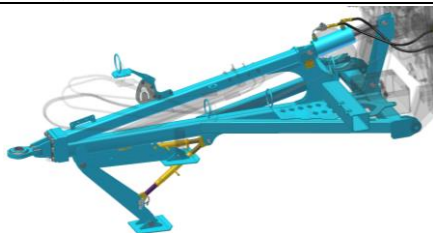
Díky své konstrukci je možné Kompaktomat vybavit širokou škálou nadstandardní výbavy pro zvýšení produktivity a efektivity. Jako systém automatického ovládání polohy předních smyků pomocí samostatného hydraulického okruhu v kabině traktoru z místa řidiče. Nebo systém automatického ovládání hloubky radlic pomocí samostatného hydraulického okruhu v kabině traktoru z místa řidiče. Konstrukce stroje umožňuje doplnit Kompaktomat o zadní závěs TBZ 2 a na něm za Kompaktomatem agregovat další zařízení na zpracování půdy nebo pneumatický secí stroj.

2. AGREGACE K TRAKTORU



VARIANTA - TBZ

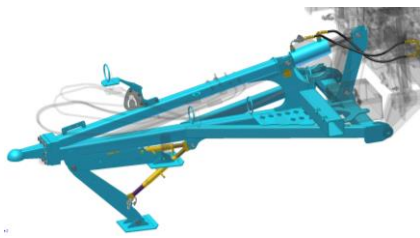
Agregace stroje do zadních ramen traktoru kategorie TBZ. Možno volit čepy pro kategorie TBZ2=ø28mm, TBZ3=ø36mm, TBZ4=ø50mm.



VARIANTA – C40; C50; C70

Agregace stroje do pevného spodního závěsu s tažným čepem ø40mm, ø50mm nebo ø70mm.

Toto nabízíme jako nadstandardní výbavu stroje.

**VARIANTA – K80**

Agregace stroje do pevného spodního závěsu s koulí K80.

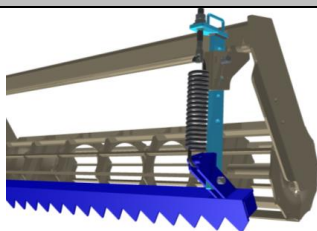
Toto nabízíme jako nadstandardní výbavu stroje.

3. PRACOVNÍ ORGÁNY**KYPŘIČE STOP****CA - kypřič stop s šípovou radlicí**

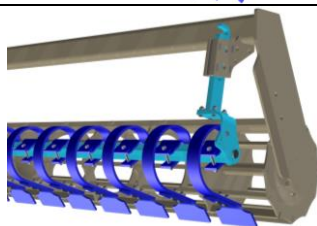
Automaticky odjištěný kypřič stop traktoru s šípovou radlicí. Vhodný do kyprých typů půd, kde nehrozí tvorba vlhkých hrud. Možnost mechanického nastavení hloubky až 80mm. Možnost nastavení polohy přesně za kola traktoru.

**CC - kypřič stop s dlátovou radlicí**

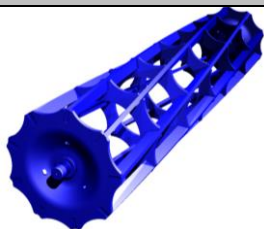
Automaticky odjištěný kypřič stop traktoru s dlátovou radlicí. Vhodný do těžších typů půd, kde hrozí tvorba vlhkých hrud. Možnost mechanického nastavení hloubky až 80mm. Možnost nastavení polohy přesně za kola traktoru.

PŘEDNÍ SMYKY**FL – přední pevný zubatý smyk**

Automaticky odjištěný smyk v zubatém profilu. Masivní konstrukce pro precizní urovnání hrubé brázdy. Možno volit mezi ručním nastavováním výšky smyku nebo mezi hydraulicky ovládanou výškou smyku.

**L – přední smyk z pružných segmentů**

Automaticky odjištěný smyk ze samostatných pružných segmentů. Lepší drobení hrud. Možno volit mezi ručním nastavováním výšky smyku nebo mezi hydraulicky ovládanou výškou smyku.

PRACOVNÍ VÁLCE**SB - lištový spirálový válec - Ø40 cm - 60 kg/m**

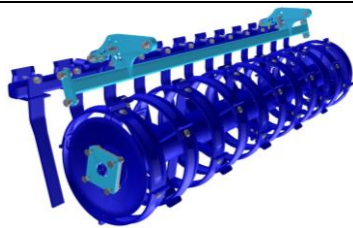
Kvalitně drobí hrudy. Je vhodný do vlhkých podmínek.

Tento typ válce je možné použít jako PŘEDNÍ i jako ZADNÍ pracovní válec.

**BR - lištový válec - Ø40 cm - 60 kg/m**

Kvalitně drobí hrudy. Není příliš vhodný do vlhkých podmínek.

Tento typ válce je možné použít jako PŘEDNÍ i jako ZADNÍ pracovní válec.

**RR - ring válec Ø40 cm - 115 kg/m**

Kvalitní práce na všech typech půd, dobré hloubkové vedení, vhodný i do vlhčích půd.

Tento typ válce je možné použít jako PŘEDNÍ i jako ZADNÍ pracovní válec.

**CR - crosskill válec - Ø40 cm - 170 kg/m**

Výborná práce na lehkých, středních i těžkých půdách, kvalitně utužuje a drobí hrudy.

Tento typ válce je možné použít pouze jako ZADNÍ pracovní válec.

**DCR – dvouřadý crosskill válec - Ø40 cm / Ø40 cm - 175 kg/m**

Výborná práce na lehkých, středních i těžkých půdách, kvalitně utužuje a drobí hrudy.

Tento typ válce je možné použít pouze jako ZADNÍ pracovní válec.

	BR	SB	CR	DCR	RR
Drobení	●●●○	●●●○	●●●●	●●●●	●●○○
Pěchování	●●●○	●●●○	●●●●	●●●●	●●●●
Hloubkové vedení	●●●●	●●●●	●○○○	●●○○	●●●●
Odolnost proti ucpávání	●●○○	●●●○	●●○○	●●●●	●●●●
Vhodnost do kamenitých půd	●●●○	●●●○	●●○○	●○○○	●●●○
Vhodnost do mokrých půd	●○○○	●●●○	●●○○	●●●○	●●●●
Těžké půdy	●●○○	●●○○	●●●○	●●●○	●●●○
Střední půdy	●●●○	●●●○	●●●●	●●●●	●●●○
Lehké půdy	●●●●	●●●●	●●●●	●●●●	●●○○

● – MAX / ○ – MIN

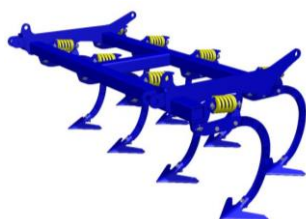
RADLIČKOVÉ SEKCE

**AL – sekce**

Radličková sekce je osazena šípovými radlicemi o šířce 25 cm ve dvou řadách. Každá z radlic je jistěna listovou pružinou. Tato radličková sekce je vhodná do lehčích půdních podmínek bez rostlinných zbytků. Za radlicemi je umístěna usměrňovací lišta.

**CF – sekce**

Radličková sekce je osazena úzkými dláty o šířce 7 cm ve čtyřech řadách. Tato radličková sekce je vhodná pro zpracování půdy na jaře, kdy není žádoucí vytahovat na povrch mokrou zeminu, nebo do těžkých půd. Za radlicemi je umístěna usměrňovací lišta.

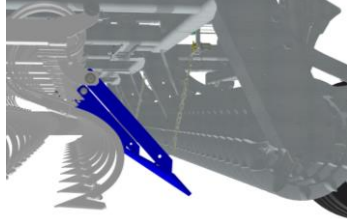
**AP – sekce**

Univerzální radličková sekce je osazena šípovými radlicemi o šířce 25 cm ve dvou řadách. Radlice jsou namontovány na slupicích s geometrií zlepšující průchodnost rostlinných zbytků. Proto je tato radličková sekce vhodná na pozemky s vyšším výskytem nadrcených rostlinných zbytků i do těžkých půd. Za radlicemi je umístěna usměrňovací lišta.

	AL	CF	AP
Počet řad radlic (ks) / Rozteč řad (mm)	2 / 400	4 / 240	2 / 490
Smyk za radlicemi	●●●●	○●●○	●●●●
Celoplošné zpracování	●●●●	●●●○	●●●●
Vhodnost do lehkých půd	●●●●	●●●●	●●●●
Vhodnost do středních půd	●●●○	●●●○	●●●●
Vhodnost do těžkých půd	●●●○	●●●○	●●●●
Vhodnost do kamenitých půd	●●●○	●●●○	●●●●
Vhodnost do mokřých půd	●●○●	●●●●	●●○●
Odolnost proti ucpávání	●●○●	●●●○	●●●○

● – MAX / ○ – MIN

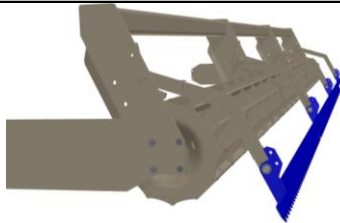
SMYKY ZA RADLICEMI



USMĚRŇOVACÍ LIŠTA ZA RADLICEMI

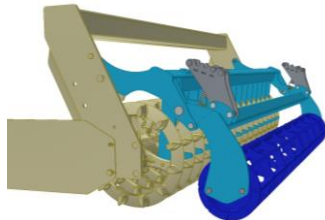
Lišta je aplikována za radličkovými sekcemi. Lišta slouží k usměrnění nakypřené půdy před zadním válcem.

FINIŠOVACÍ OPERACE



LF - ZADNÍ DOKONČOVACÍ SMYK

Smyk za zadním válcem provádí urovnání a rovnoměrné rozprostření nakypřené půdy.



RF - ZADNÍ FINIŠOVACÍ VÁLEC

Finiš válec provádí aktivní rozdrobení zbylých hrud po zadním válci. Pozor, finiš válec není možné aplikovat za dvouřadými crosskill válci.

4. MONTÁŽ STROJE U ZÁKAZNÍKA

- Montáž stroje provádějte na rovném a zpevněném podkladu.
- Jako informace pro montáž používejte katalog náhradních dílů s 3d náhledy
- Provozovatel musí montáž provádět podle instrukcí výrobce, nejlépe ve spolupráci s odborným servisním technikem určeným výrobcem.
- Provozovatel musí zajistit po skončení montáže stroje jeho funkční zkoušku všech montovaných částí.
- Provozovatel musí zajistit, aby manipulace se strojem pomocí zdvihacího zařízení při jeho montáži byla v souladu s kapitolou „C“/str.8.
- Ukázka řešení samostatně naloženého stroje K800PS na plošinu kamionu



- Vykládka samostatně naloženého stroje K800PS z plošiny kamionu pomocí vysokozdvížného vozíku



5. UVEDENÍ DO PROVOZU

- Dříve než stroj převezmete, přezkoušejte a zkontrolujte, zda na něm během přepravy nedošlo k poškození a zda byly dodány všechny díly obsažené v dodacím listě.
- Před uvedením stroje do provozu si pozorně přečtete tento návod k použití, zejména kapitoly **A-D** str.6-12. Před prvním používáním stroje se seznámte s jeho ovládacími prvky a s jeho celkovou funkcí.
- Při práci se strojem dodržujte nejen pokyny tohoto návodu k použití, ale i všeobecně platné předpisy bezpečnosti práce, ochrany zdraví, požární a dopravní bezpečnosti a ochrany životního prostředí.
- Obsluha musí před každým používáním (uvedením do provozu) stroj zkontrolovat z hlediska kompletnosti, bezpečnosti práce, hygieny práce, požární bezpečnosti, dopravní bezpečnosti a ochrany životního prostředí.



- **STROJ VYKAZUJÍCÍ ZNÁMKY POŠKOZENÍ NESMÍ BÝT UVEDEN DO PROVOZU!!**
- Agregaci stroje s traktorem provádějte na rovném a zpevněném povrchu.
- Při práci na svazích dodržte nejmenší svahovou dostupnost z celé soupravy **TRAKTOR-STROJ**.
- Před spuštěním motoru traktoru do chodu zkontrolujte, zda v pracovním prostoru soupravy není žádná osoba ani zvíře a stiskněte výstražný zvukový signál.
- Obsluha zodpovídá za bezpečnost a za všechny škody způsobené provozem traktoru a připojeného stroje.
- Obsluha je při práci povinná dodržovat technické a bezpečnostní předpisy stroje určené výrobcem.
- Obsluha je při otáčení na souvrati pole povinná stroj vyměčovat, tzn. pracovní orgány stroje nejsou při otáčení v zemi.
- Obsluha je při práci se strojem povinná dodržovat předepsané pracovní hloubky a rychlosti uvedené v návodu v tabulce str.5.
- Obsluha je povinná, před opuštěním kabiny traktoru, spustit stroj na zem a zajistit soupravu proti pohybu.
- **V prostoru mezi traktorem a strojem se nesmí při připojování zdržovat žádné osoby. Dbejte maximální opatrnosti!**



5.1 AGREGACE K TRAKTORU

- Stroj může být připojen pouze k traktoru, jehož pohotovostní hmotnost je shodná nebo vyšší než celková hmotnost připojeného stroje.
- Obsluha stroje musí dodržovat všechny všeobecně platné předpisy bezpečnosti práce, ochrany zdraví, požární bezpečnosti a ochrany životního prostředí.
- Obsluha smí stroj připojit výhradně k traktoru, který je vybaven zadním tříbodovým závěsem nebo spodním agrozávěsem a funkční nepoškozenou hydraulickou soustavou.
- **V přepravní poloze stroje nebo při nepoužívání stroje musí být řídicí rozvaděče v traktoru zajištěny nebo zablokovány. To proto, aby nedošlo k neúmyslnému nebo cizími osobami (dětmi, spolujezdci) způsobenému pohybu hydrauliky.**
- Stroj agregujte s traktorem pouze typově a rozměrově shodnými komponenty odpovídajícím výkonovým požadavkům. Např. neagregovat stroj s tažným okem $\varnothing 50\text{mm}$ za čep $\varnothing 40\text{mm}$!
- Konstrukce umožňuje zvolit mezi několika variantami agregace k traktoru.



Agregace do zadního TBZ závěsu



Agregace do agrozávěsu













5.2 HYDRAULIKA STROJE

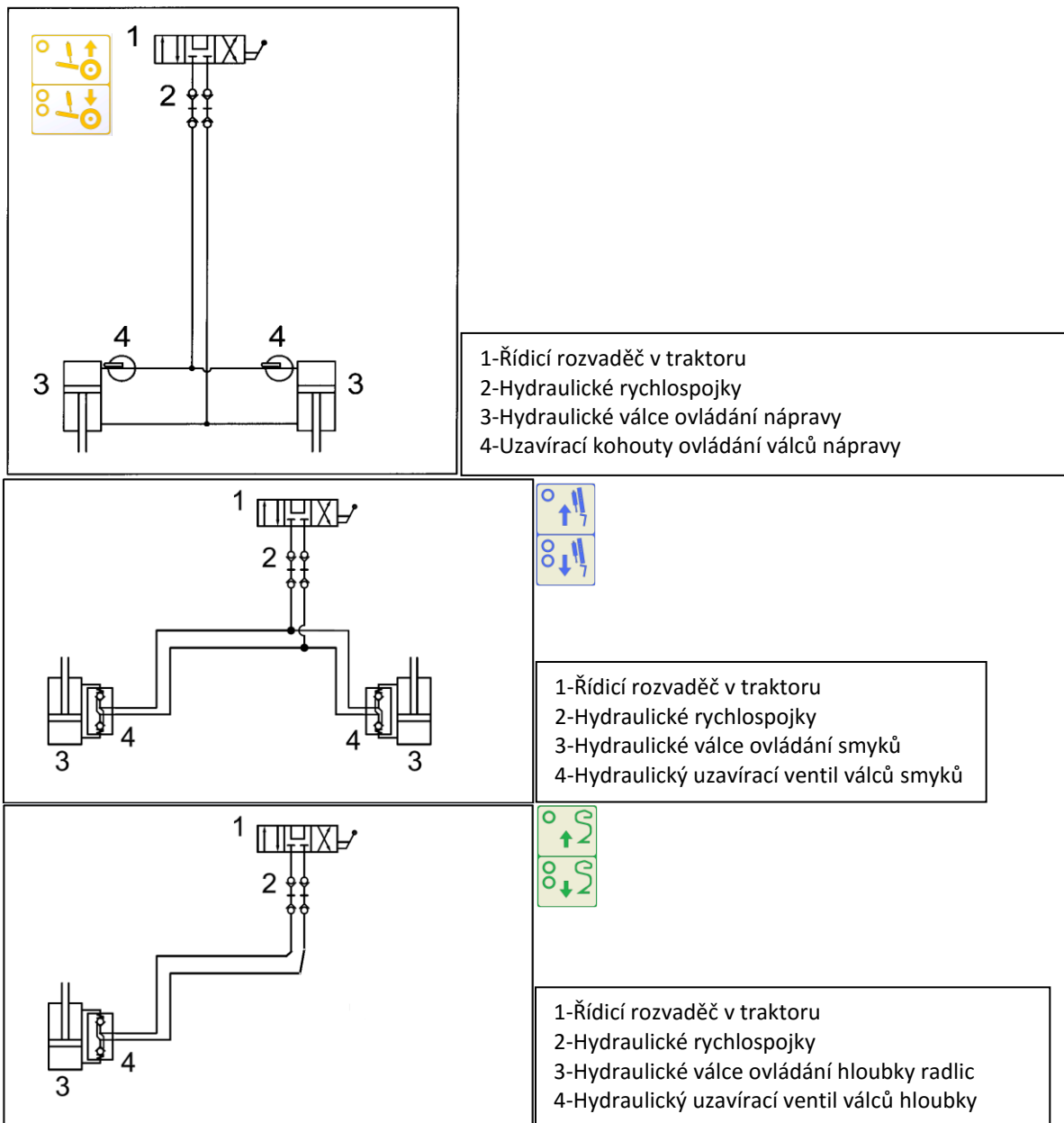


Je zakázáno demontovat části hydraulické soustavy stroje, které jsou pod tlakem. Hydraulický olej, který pronikne pod vysokým tlakem pokožkou, způsobuje těžká zranění. V případě zranění ihned vyhledejte lékaře.

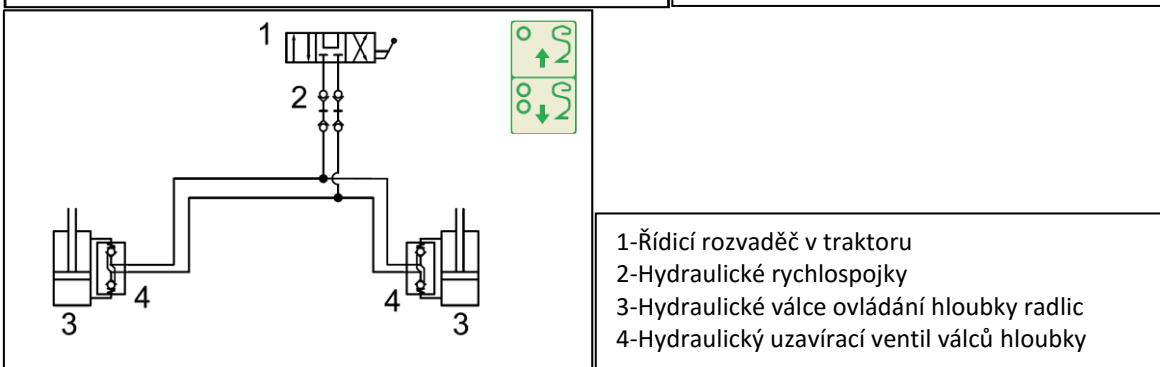
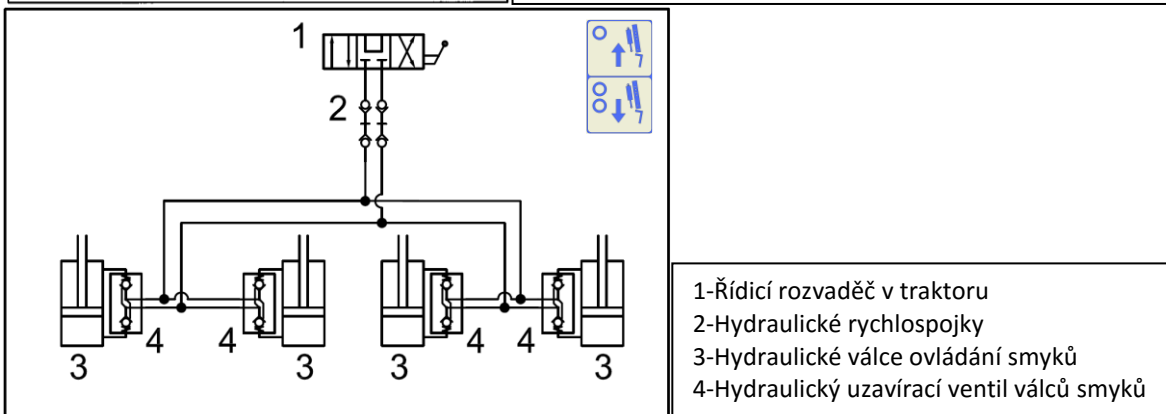
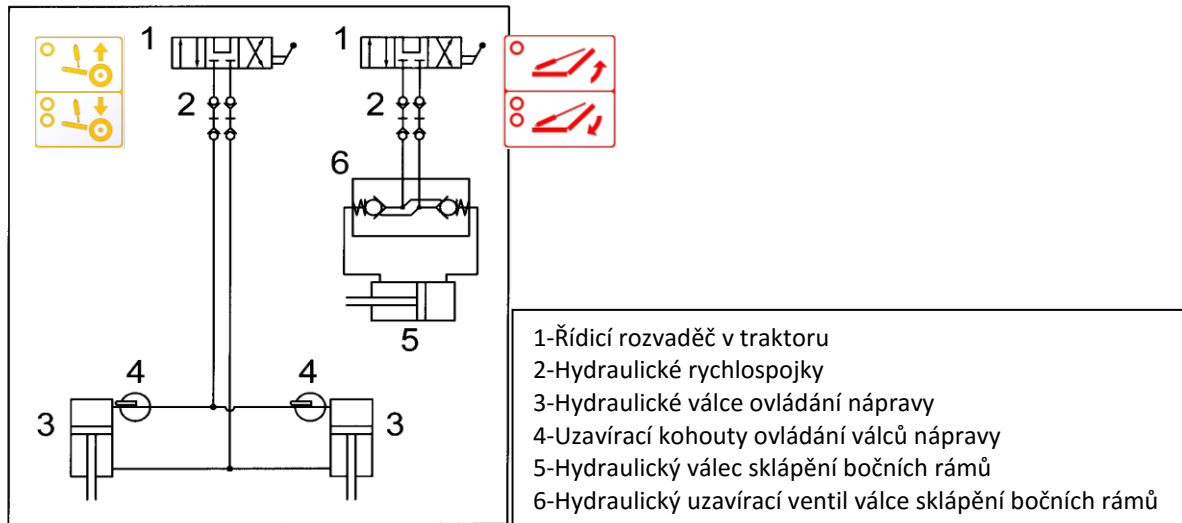
- Hydrauliku připojte pouze tehdy, když jsou hydraulické okruhy stroje i traktoru (agregátu) v beztlakém stavu.
- Hydraulická soustava je pod vysokým tlakem. Pravidelně kontrolujte netěsnosti a zjevná poškození všech vedení, hadic a šroubení ihned odstraňte.
- Při hledání a odstraňování netěsností používejte pouze vhodné pomůcky.
- Pro připojení hydraulické soustavy stroje k traktoru použijte zástrčky (na stroji) a zásuvky (na traktoru) rychlospojek stejného typu.
- Pro zjednodušení jsou hydraulické okruhy označeny barevně

STANDARDNÍ VÝBAVA STROJE		HYDRAULICKÝ OKRUH SKLÁPĚNÍ BOČNÍCH RÁMŮ - JEDEN ČERVENÝ KROUŽEK Tlakováním této větve okruhu se provádí sklápění bočních rámů do transportní polohy.
		HYDRAULICKÝ OKRUH SKLÁPĚNÍ BOČNÍCH RÁMŮ - DVA ČERVENÉ KROUŽKY Tlakováním této větve okruhu se provádí rozklápění bočních rámů do pracovní polohy.
		HYDRAULICKÝ OKRUH OVLÁDÁNÍ NÁPRAVY - JEDEN ŽLUTÝ KROUŽEK Tlakováním této větve okruhu se transportní náprava dostává do polohy, kdy stroj jede po pracovních válcích a kola nápravy jsou ve vzduchu.
		HYDRAULICKÝ OKRUH OVLÁDÁNÍ NÁPRAVY - DVA ŽLUTÉ KROUŽKY Tlakováním této větve okruhu se provádí zvedání transportní nápravy do transportní polohy, tzn. stroj pojíždí po pneumatikách nápravy.
NADSTANDARDNÍ VÝBAVA STROJE		HYDRAULICKÝ OKRUH OVLÁDÁNÍ POLOHY PŘEDNÍCH SMYKŮ - JEDEN MODRÝ KROUŽEK Tlakováním této větve okruhu se provádí vyhlubování smyku od podložky.
		HYDRAULICKÝ OKRUH OVLÁDÁNÍ POLOHY PŘEDNÍCH SMYKŮ - DVA MODRÉ KROUŽKY Tlakováním této větve okruhu se provádí zahlubování smyku k podložce
		HYDRAULICKÝ OKRUH OVLÁDÁNÍ PRACOVNÍ HLOUBKY RADLIC - JEDEN ZELENÝ KROUŽEK Tlakováním této větve okruhu se provádí vyhlubování radlic ze zpracovávaného profilu.
		HYDRAULICKÝ OKRUH OVLÁDÁNÍ PRACOVNÍ HLOUBKY RADLIC - DVA ZELENÉ KROUŽKY Tlakováním této větve okruhu se provádí zahlubování radlic do zpracovávaného profilu.
		HYDRAULICKÝ OKRUH POHONU HYDROMOTORU VENTILÁTORU SECÍHO STROJE - JEDEN ČERNÝ KROUŽEK Větev okruhu Dn20 slouží k odvodu oleje přímo do olejové nádrže traktoru. Maximální povolená hodnota tlaku v odpadní hadici je 5 bar , vyšší tlak má za následek vytlačování těsnění hřídele, což vede k poškození ventilátoru hydromotoru. V případě, že na traktoru není volný odpad do nádrže standardně namontován, obraťte se na výrobce (prodejce) traktoru, který Vám poskytne informace o možnostech koncovky volného odpadu.
		HYDRAULICKÝ OKRUH POHONU HYDROMOTORU VENTILÁTORU SECÍHO STROJE - DVA ČERNÉ KROUŽKY Větev okruhu Dn12 připojte na okruh s prioritou dodávky oleje. Tlakováním této větve dodáváte olej směrem k hydromotoru pohonu ventilátoru. Maximální povolená hodnota tlaku je 130 bar, maximální průtok 40 l/min.

Hydraulické schéma K300P



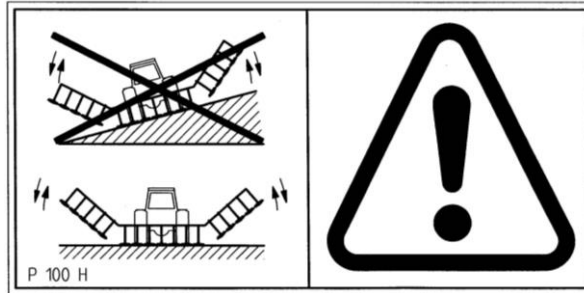
Hydraulické schéma K400PS, K450PS



5.3 SKLÁPĚNÍ A ROZKLÁPĚNÍ STROJE

U všech hydraulických pohybů snižte před dorazem rychlost pohybujících se dílů stroje přiškrcením průtoku příslušného rozvaděče!

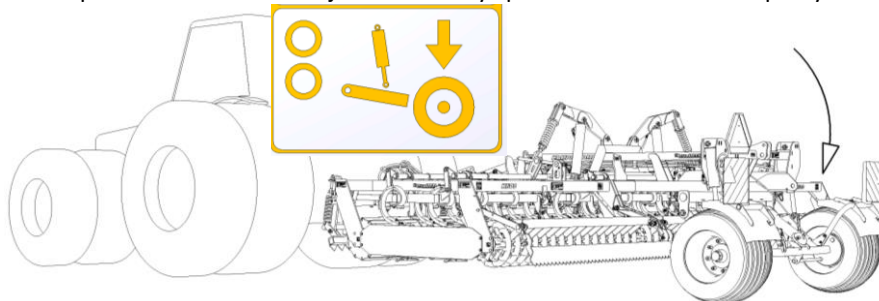
- Hydraulika pro sklápění a rozklápění stroje musí být připojena k traktoru na dvojitý okruh.
- Obsluha musí zajistit, aby při sklápění nebo rozklápění bočních rámců nebyla v jejich dosahu (tzn. v místě jejich dopadu) ani blízkosti žádná osoba nebo zvíře a aby nikdo nestrkal prsty do prostoru kloubů.
- Sklápění nebo rozklápění provádějte na rovných a pevných plochách nebo příčně ke svahu.



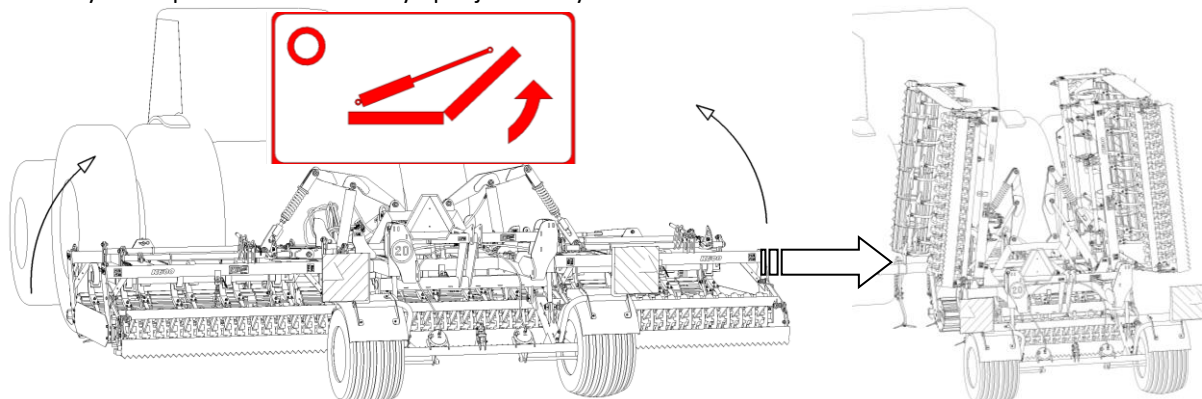
- Sklápění nebo rozklápění provádějte pouze se strojem, který je zvednutý na nápravě.
- Před zahájením sklápění ze stroje očistěte nečistoty. Nečistoty mohou rušit nebo ovlivnit požadovanou funkci a následně způsobit poškození mechanismů.
- Během sklápění nebo rozklápění boční rámy vizuálně kontrolujte a nechte je plynule sklopit do koncové polohy na dorazy.

5.3.1 SKLOPENÍ STROJE DO TRANSPORTNÍ POLOHY

- Tlakováním hydraulického okruhu označeného dvěma žlutými kroužky zvedněte stroj na nápravě. Toto provádějte, dokud se pístnice nevysune do své krajové polohy. Současně zvedněte i zadní ramena traktoru, pokud je takto stroj agregován. Je-li stroj agregován do pevného spodního závěsu traktoru, provádí se zvedání stroje automaticky společně se zvedáním nápravy.

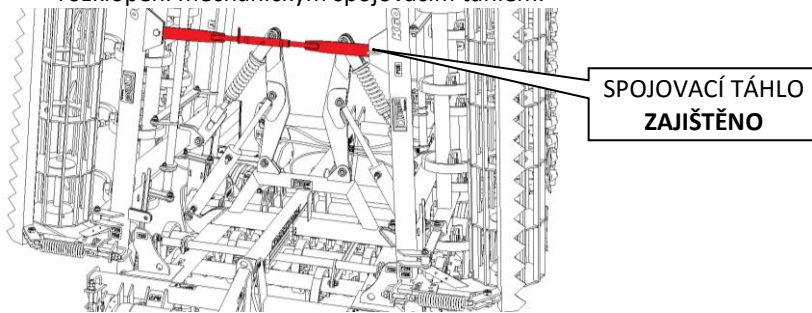


- Stroj očistěte od nečistot.
- U strojů K400PS-K450PS tlakováním hydraulického okruhu označeného jedním červeným kroužkem plynule sklopte boční rámy do transportní polohy. Z výroby je stroj seřízen tak, že při maximálním vysunutí pístnice se boční rámy opírají o dorazy na středním rámu.

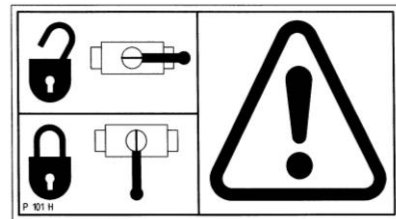
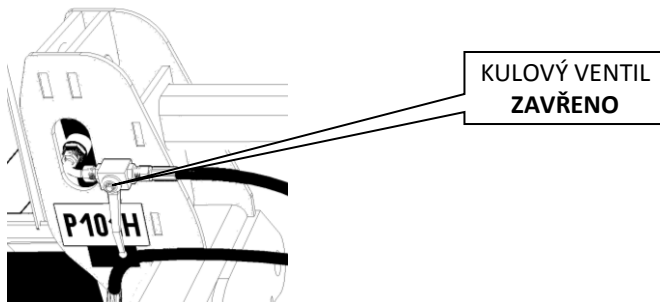


- Okruh zablokujte nebo zavřete.

- Po dokončení sklopení do transportní polohy, musíte zajistit u strojů K400PS-K450PS boční rámy proti rozklopení mechanickým spojovacím táhlem.

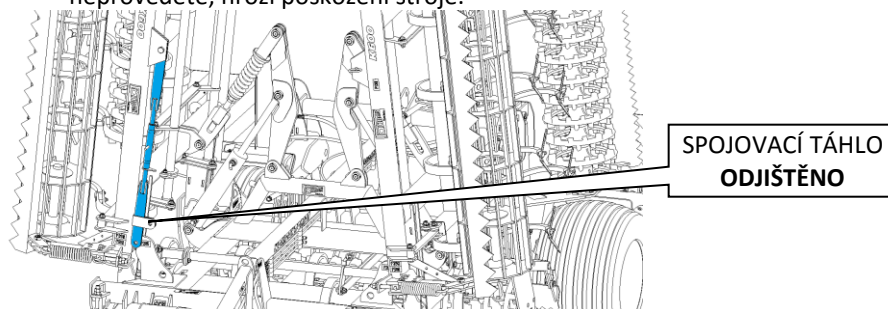


- Po dokončení sklopení do transportní polohy, musíte zajistit nápravu v transportní poloze, nastavte kulové ventily nápravy do polohy „zavřeno“.

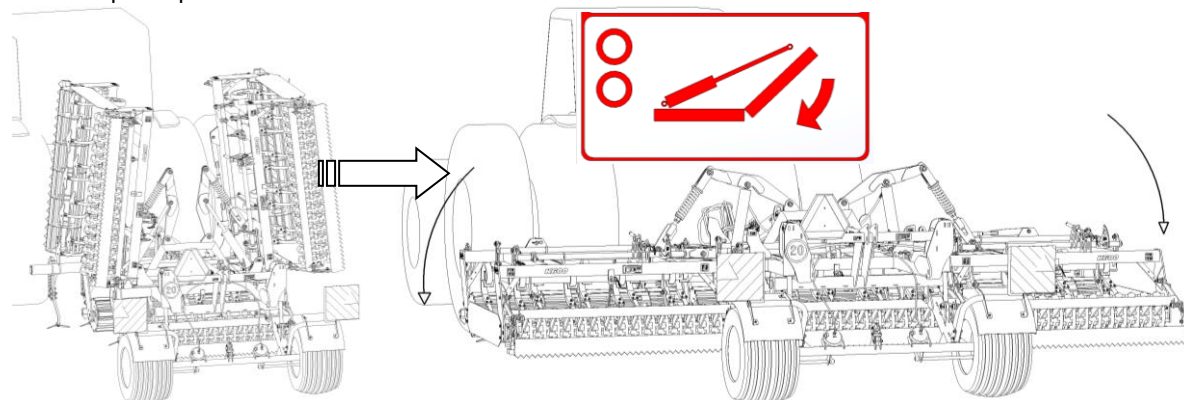


5.3.2 ROZKLOPENÍ STROJE DO PRACOVNÍ POLOHY

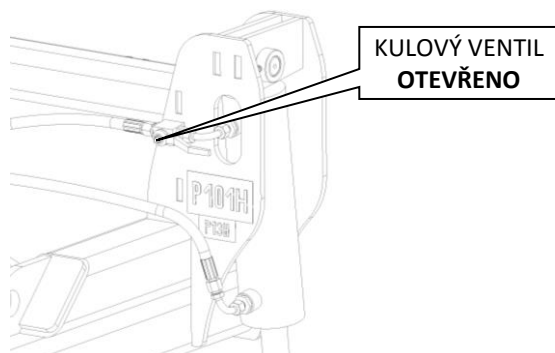
- Před zahájením rozklápění strojů K400PS-K450PS musíte odjistit mechanické spojovací táhlo. Pokud toto neprovedete, hrozí poškození stroje.



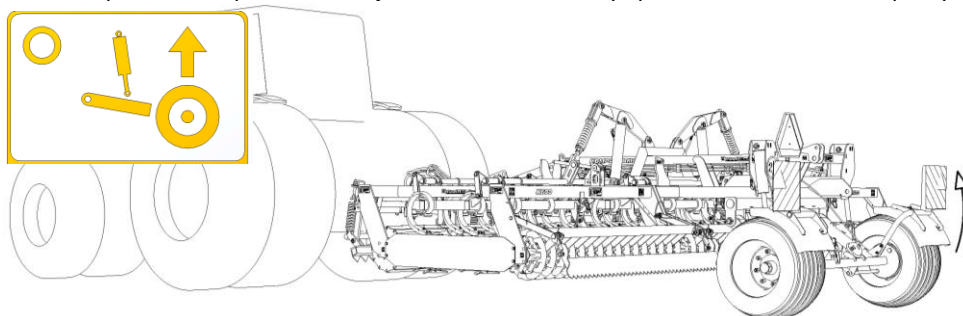
- Tlakováním hydraulického okruhu označeného dvěma červenými kroužky plynule rozklopte boční rámy do pracovní polohy. Okruh tlakujte tak dlouho, dokud není stroj plně rozklopen a dokud nejsou pístnice sklápění úplně zasunuté.



- Odjistěte kulové ventily nápravy do polohy otevřeno.



- Tlakováním hydraulického okruhu označeného jedním žlutým kroužkem spusťte stroj dolů na zem. Toto provádějte tak dlouho, dokud se pístnice nezasune do své krajové polohy a pojezdová kola nejsou nad podložkou. Stroj potom stojí na pracovních orgánech (válcích nebo radličkách). Současně spouštějte i zadní ramena traktoru, pokud je takto stroj agregován. Je-li stroj agregován do pevného spodního závěsu traktoru, provádí se spuštění stroje na zem automaticky společně s ovládním nápravy.



- Okruhy zablokujte nebo zavřete.

6. PŘEPRAVA STROJE NA POZEMNÍCH KOMUNIKACÍCH

- Dle kapitoly 5.3.1 musíte uvést stroj do transportní polohy, tzn. stroj je sklopen, boční rámy jsou zajištěny proti rozklopení a transportní náprava má zajištěny kulové ventily.
- Stroje jsou vpředu a vzadu vybaveny reflexními štíty označujícími vnější obrys. Tyto štíty je obsluha povinna udržovat v čistotě a nepoškozené.
- Před vyjetím je obsluha povinna stroj očistit od nečistot a tím zabránit jejich šíření po komunikacích.
- Obsluha je povinna vybavit stroj pro přepravu tak, aby vždy splňoval platné předpisy, nařízení a vyhlášky pro provoz po pozemních komunikacích.
- Obsluha je povinna při přepravě po pozemních komunikacích, vzhledem k transportním rozměrům stroje, dbát zvýšené opatrnosti.
- Obsluha musí po připojení stroje k traktoru, z důvodu změny zatížení náprav, dodržet platné předpisy pro provoz po pozemních komunikacích (zákony, vyhlášky). Jízdní vlastnosti soupravy se též mění v závislosti na charakteru terénu, přizpůsobte těmto podmínkám způsob jízdy.
- Obsluha je povinna v případě potřeby předložit, dle platných předpisů pro provoz po pozemních komunikacích (vyhlášky, zákony), technický průkaz stroje.
- Obsluha je povinna si při couvání se strojem zajistit dostatečný výhled ze svého místa řidiče v traktoru. V případě nedostatečného výhledu je obsluha povinna přivolat způsobilou a poučenou osobu.
- Je-li stroj agregován za traktorem se zadními rameny TBZ musí obsluha při přepravě stroje po pozemních komunikacích zajistit ramena zadního TBZ traktoru v přepravní poloze, tzn. pákou hydraulického ovládní ramena zamezit nečekanému poklesu ramen. Současně musí být ramena zadního TBZ traktoru zajištěna proti stranovému výkyvu.
- Při přepravě stroje po pozemních komunikacích musí obsluha dodržovat platné zákony a vyhlášky, které se tímto zabývají a které upřesňují vztahy zatížení náprav traktoru v závislosti na přepravní rychlosti.
- **ZÁKAZ JÍZDY STROJE PO POZEMNÍCH KOMUNIKACÍCH ZA SNÍŽENÉ VIDITELNOSTI!!**

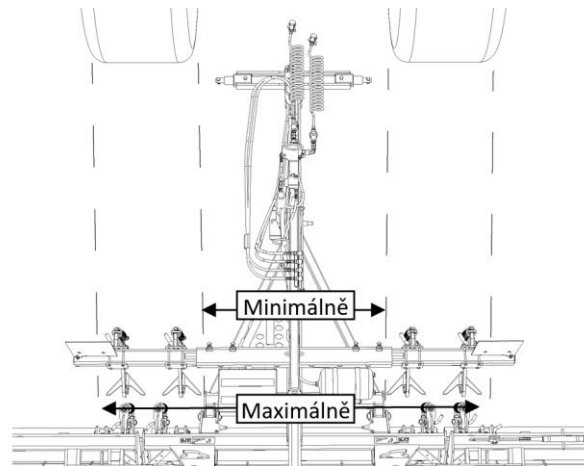
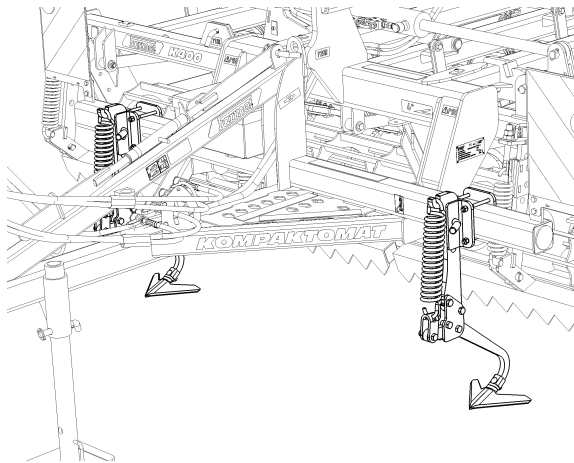


7. SEŘÍZENÍ PRACOVNÍCH ORGÁNŮ STROJE

- Na stroji je možné nastavovat polohu jednotlivých pracovních orgánů
 - poloha a hloubka kypřičů stop,
 - výška a přítlak předního smyku,
 - hloubka radlic
 - poloha smyku za radlicemi (pouze u šípových radlic)
 - sklon zadního dokončovacího smyku.
- Ovládání nastavení polohy předních smyků a hloubky radlic je možné volit mezi mechanickou verzí a automatickým ovládním z místa řidiče.

7.1 SEŘÍZENÍ POLOHY A HLOUBKY KYPŘIČŮ STOP

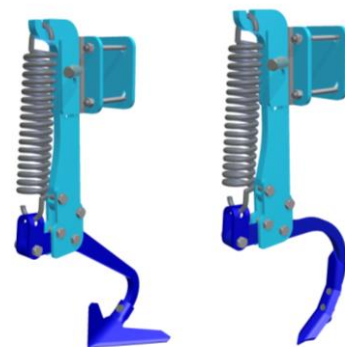
- Správná poloha kypřiče stop ovlivňuje výslednou kvalitu zpracování.
- Seřízení polohy kypřičů stop traktoru je možné provádět výškově i podélně dle potřeby.
- Při seřizování poloh kypřičů vždy dodržujte obecně platné předpisy bezpečnosti práce.
- Kypřiče stop jsou umístěny na nosnících tažné oje. S kypřičem je možné po nosníku posouvat tak, aby vždy kypřil utužené stopy kol traktoru.

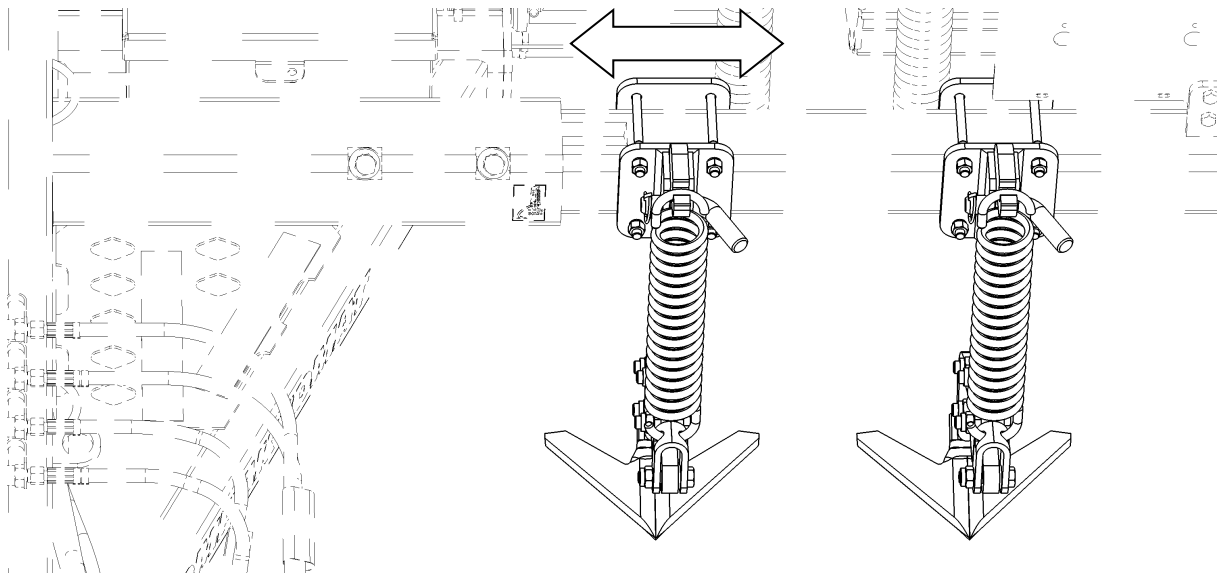


	K300P-K450PS
Minimální šířka nastavení kypřičů (mm)	1250
Maximální šířka nastavení kypřičů (mm)	2400

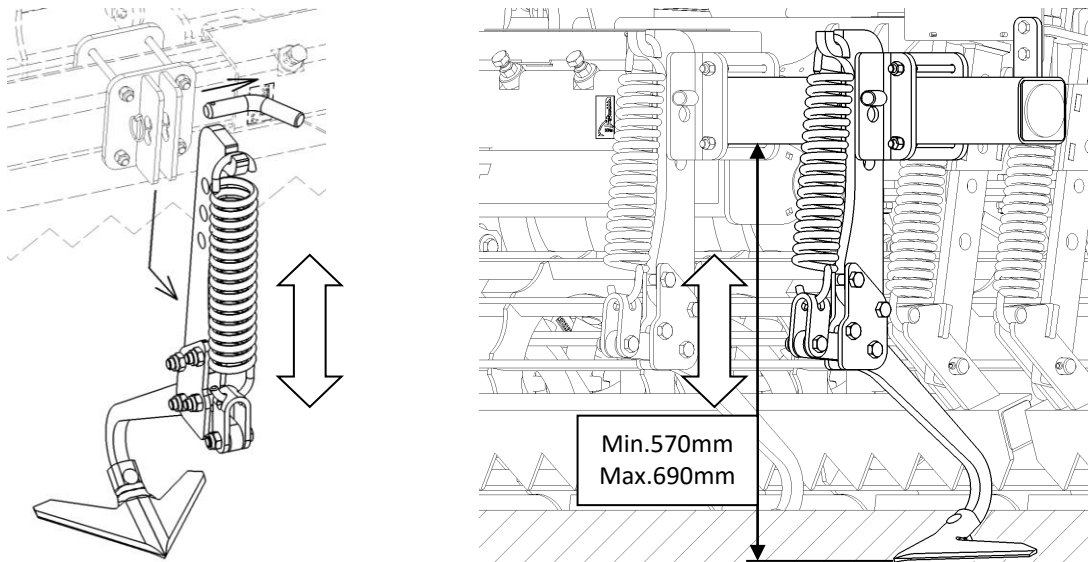
- Na strojích je nosník oje pro uchycení kypřičů stop pevný s neměnnou délkou 2400mm. Standardně jsou na stroje montovány 2ks kypřičů, tzn. za každé kolo traktoru 1ks kypřiče. Nadstandardně je možné zvýšit počet kypřičů za koly traktoru na 2-3ks kypřičů.
- Podélné nastavování kypřičů se provádí povolením matic šroubů a posunem kypřičů po nosníku do polohy za koly traktoru tak, aby kypřily utuženou stopu za traktorem. Podélné nastavení kypřičů lze použít pouze do šířky nosníku kypřičů = 2400mm.

VARIANTY KYPŘIČE (str.14)



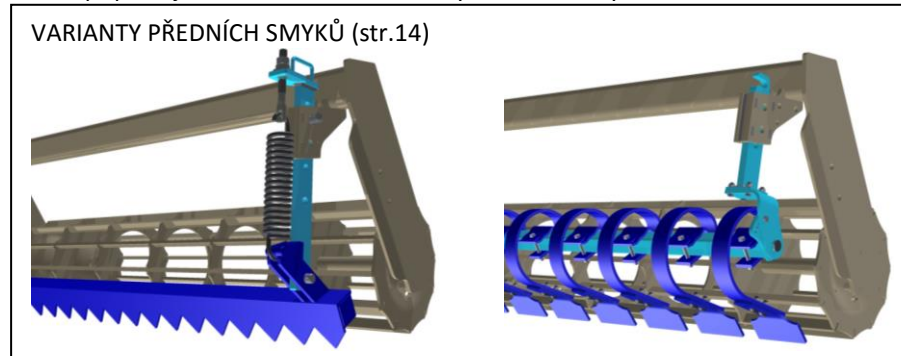


- Nastavení hloubky kypřiče provádějte vytažením čepu a posouváním kypřiče v držáku. Před nastavováním hloubky kypřičů uveďte stroj do polohy, kdy kypřiče nejsou zatížené.



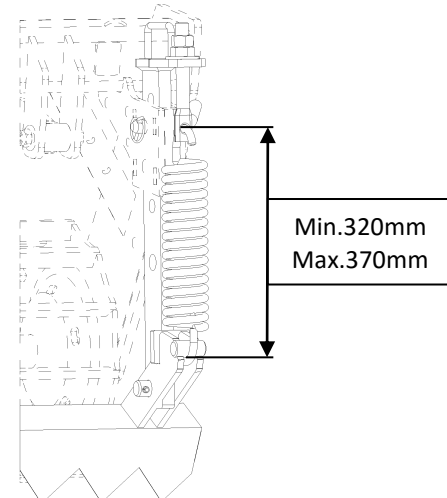
7.2 SEŘÍZENÍ ODPRUŽENÉHO PŘEDNÍHO SMYKU

- Správná poloha předního smyku ovlivňuje výslednou kvalitu zpracování.
- Při seřizování poloh smyků vždy dodržujte obecně platné předpisy bezpečnosti práce.
- Seřizování předních smyků provádějte, když je stroj rozklopen do pracovní polohy a současně stojí na pracovních sekcích.
- Výška předního smyku se nastavuje v závislosti na velikosti hrud a křivosti pole tak, aby byl smyk, po spuštění stroje na pracovní válce, cca 3-5 cm nad úrovní pracovních válců. Dle potřeby v konkrétním případě je však možné nastavit smyk níže nebo výše.

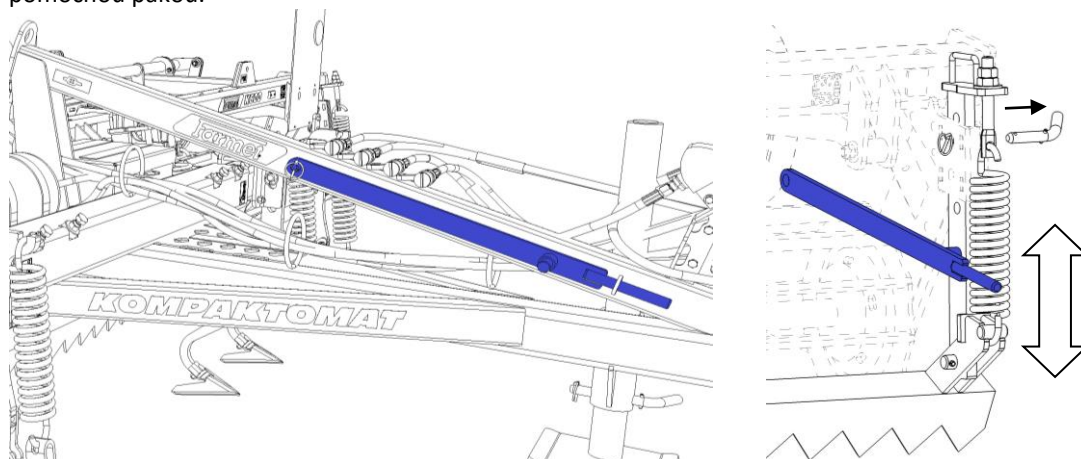


FL – přední pevný zubatý smyk

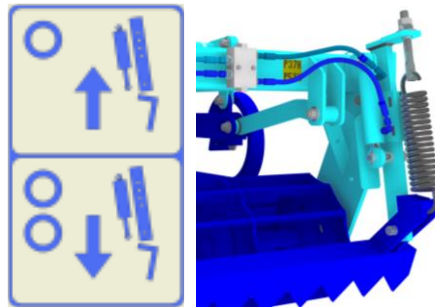
- Automatické odjištění smyku je zajištěno tažnou pružinou. Tato pružina je z výrobního závodu přednastavena na délku 340mm, je však možné její předepnutí změnit dle aktuálních potřeb. Předpětí pružiny se volí dle povahy pole (dle velikosti hrud na poli). Čím větší jsou na poli hrudy, tím větší je nutné předpětí.



- Standardně se nastavování smyku provádí mechanicky ručně. Pro snadnější manipulaci je stroj vybaven pomocnou pákou.

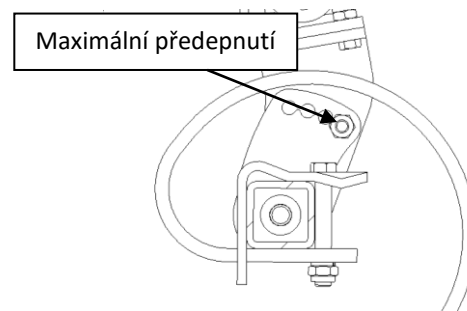
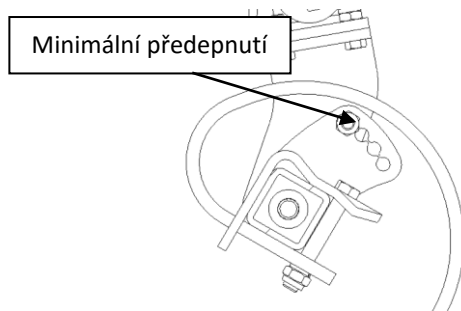
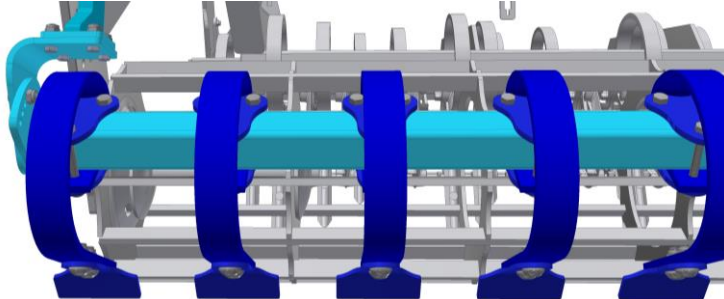


- Nadstandardně je možné nastavování smyku ovládat pomocí samostatného hydraulického okruhu z místa řidiče. Označení samostatného hydraulického okruhu (str.19), potřebné parametry samostatného hydraulického okruhu (str.5).
- V rozvodu tohoto hydraulického okruhu po stroji jsou zakomponovány prvky zajišťující rovnoměrný pohyb všech smyků. Proto neomezujte průtoky oleje na ovládacím panelu okruhu. Hodnoty průtoků by se měly pohybovat na 75-100% kapacity.
- Je zakázána jakákoliv manipulace s komponenty hydraulického okruhu bez předchozího odsouhlasení od výrobce!

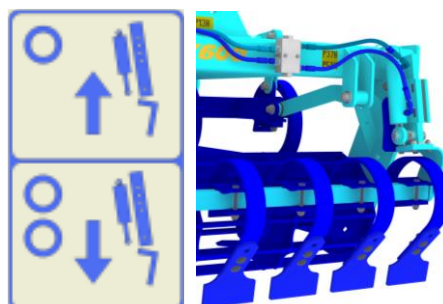


L – přední lopatkový smyk z pružných segmentů

- Automatické odjištění segmentů smyku je zajištěno listovou pružinou každého segmentu.
- Změnu předeptnutí listových pružin je možné provést ručním natočením celé řady segmentů.



- Nadstandardně je možné nastavování smyku ovládat pomocí samostatného hydraulického okruhu z místa řidiče. Označení samostatného hydraulického okruhu (str.19), potřebné parametry samostatného hydraulického okruhu (str.5).
- V rozvodu tohoto hydraulického okruhu po stroji jsou zakomponovány prvky zajišťující rovnoměrný pohyb všech smyků. Proto neomezujte průtoky oleje na ovládacím panelu okruhu. Hodnoty průtoků by se měly pohybovat na 75-100% kapacity.
- Je zakázána jakákoliv manipulace s komponenty hydraulického okruhu bez předchozího odsouhlasení od výrobce!

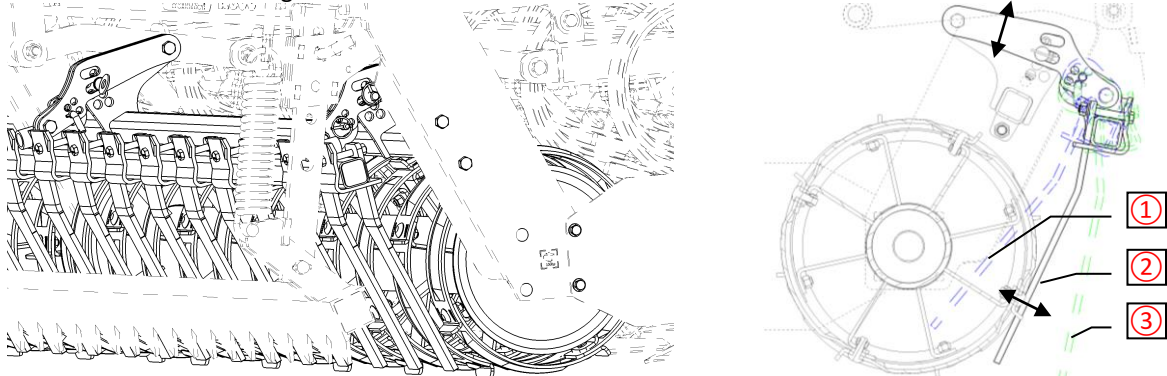


7.3 SEŘÍZENÍ PRVKŮ PRACOVNÍCH VÁLCŮ

- Konstrukce speciálních variant válců vyžadují, kvůli zajištění kvalitního zpracování půdy, seřízení.
- Seřizování provádějte za klidu stroje a dodržujte obecně platná pravidla bezpečnosti práce.

7.3.1 RR-RING VÁLCE

- Kvůli dodržení kvality zpracování půdy je nutné, dle aktuálních podmínek, seřídít polohu prstových deflektorů vůči ring válci.



- Seřízení polohy deflektoru je vždy velmi individuální. Vždy záleží na konkrétních půdních a klimatických podmínkách.
 - Pokud je nastaven do polohy ①, je zpracovávaná půda rozprostřena a otáčejícími segmenty válce důkladně promíchána.
 - Pokud je nastaven do polohy ②, je zpracovávaná půda méně rozprostřena a není tolik důkladně promíchána.
 - Pokud je nastaven do polohy ③, není zpracovávaná půda rozprostřena a dochází k jejímu utužení segmenty válce. Mohou být vidět stopy po válci.

7.4 SEŘÍZENÍ HLOUBKY RADLIČKOVÉ SEKCE



- Při seřizování hloubky radliček dbejte zvýšené opatrnosti z důvodu možného protočení pracovního válce.
- Seřizování hloubky radlic provádějte za klidu stroje rozklopeném do pracovní polohy.
- Stroj musí být přizvednutý na nápravě a v ramenech traktoru tak, aby nestál na radličkách.
- Pracovní hloubka radliček se nastavuje v návaznosti na plánovanou setou plodinu.
 - Řepa...2-3 cm
 - Řepka...3-5 cm
 - Pšenice, Ječmen, Oves...5-8 cm

VARIANTY RADLIČKOVÝCH SEKČÍ (str.15)

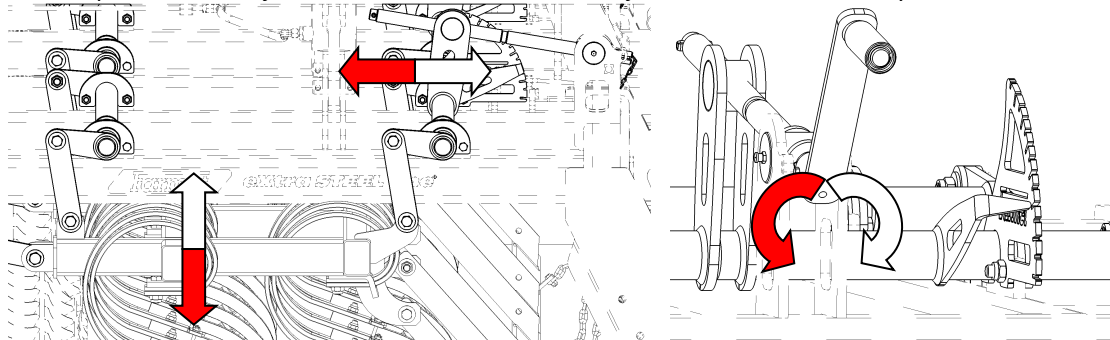


7.4.1 MCD-MECHANICKÉ NASTAVOVÁNÍ HLOUBKY

- Standardně se nastavování hloubky provádí mechanickým otáčením kliky ručně. Každá pracovní sekce stroje se ovládá samostatně zvlášť.

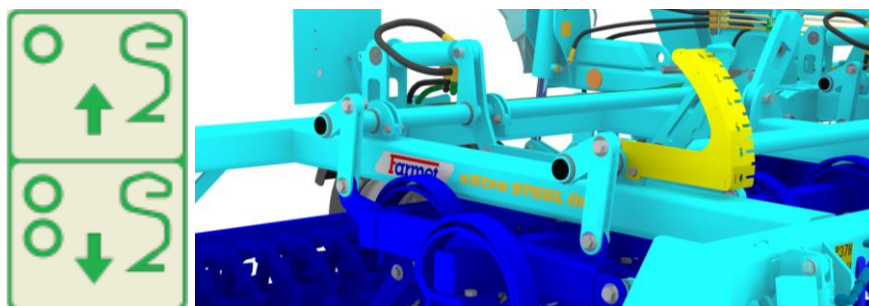
Stroj	Počet sekcí (ks)
K300P	1
K400PS, K450PS	2

- Otáčením kliky **proti směru** hodinových ručiček se nastavení hloubky zvětšuje-**červené šipky** na obrázku.
- Otáčením kliky **po směru** hodinových ručiček se nastavení hloubky zmenšuje-**bílé šipky** na obrázku.
- Pro lepší kontrolu stejného nastavení na všech sekcích je v blízkosti ovládací kliky umístěn ukazatel.



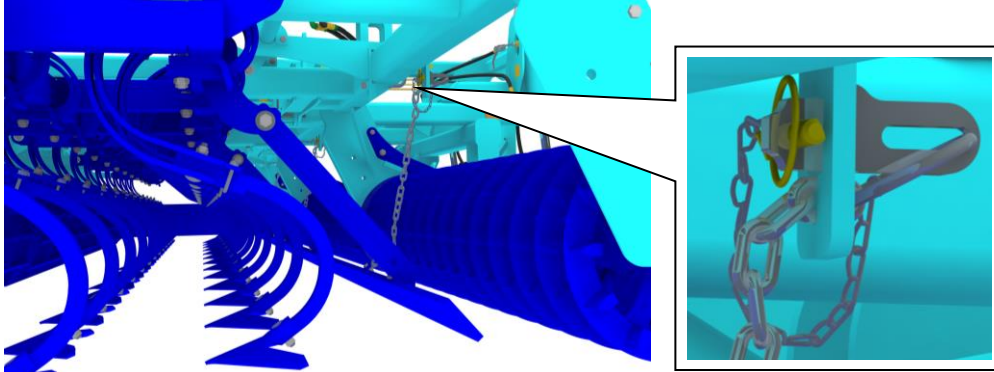
7.4.2 HD-HYDRAULICKÉ NASTAVOVÁNÍ HLOUBKY

- Nadstandardně je možné nastavování hloubky radlic ovládat pomocí samostatného hydraulického okruhu z místa řidiče. Označení samostatného hydraulického okruhu (str.19), potřebné parametry samostatného hydraulického okruhu (str.5).
- Pro lepší kontrolu stejného nastavení na všech sekcích jsou na z traktoru viditelných místech umístěny ukazatele.
- V rozvodu tohoto hydraulického okruhu po stroji jsou zakomponovány prvky zajišťující rovnoměrný pohyb všech radličkových rámců. Proto neomezujte průtoky oleje na ovládacím panelu okruhu. Hodnoty průtoků by se měly pohybovat na 75-100% kapacity.
- Je zakázána jakákoliv manipulace s komponenty hydraulického okruhu bez předchozího odsouhlasení od výrobce!

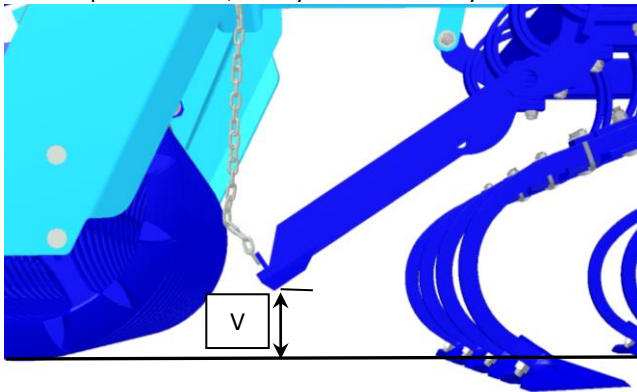


7.5 SEŘÍZENÍ VÝŠKY SMYKU ZA ŠÍPOVÝMI RADLICEMI

- Seřizování smyků provádějte za klidu stroje rozklopeném do pracovní polohy.
- Stroj musí ležet na pracovních sekcích.
- Při seřizování dodržujte obecně platné bezpečnostní předpisy.
- Smyk za radlicemi slouží k rovnoměrnému rozprostření nakypřené půdy za zadní řadou šípových radlic před zadním válcem.
- Správná poloha smyku ovlivňuje výslednou kvalitu zpracování.
- Zajištění polohy smyku se provádí zasunutím článku řetězu do oka na nosném rámu. Zajištění řetězu se provede zasunutím protikusů a pojistným kolíčkem.



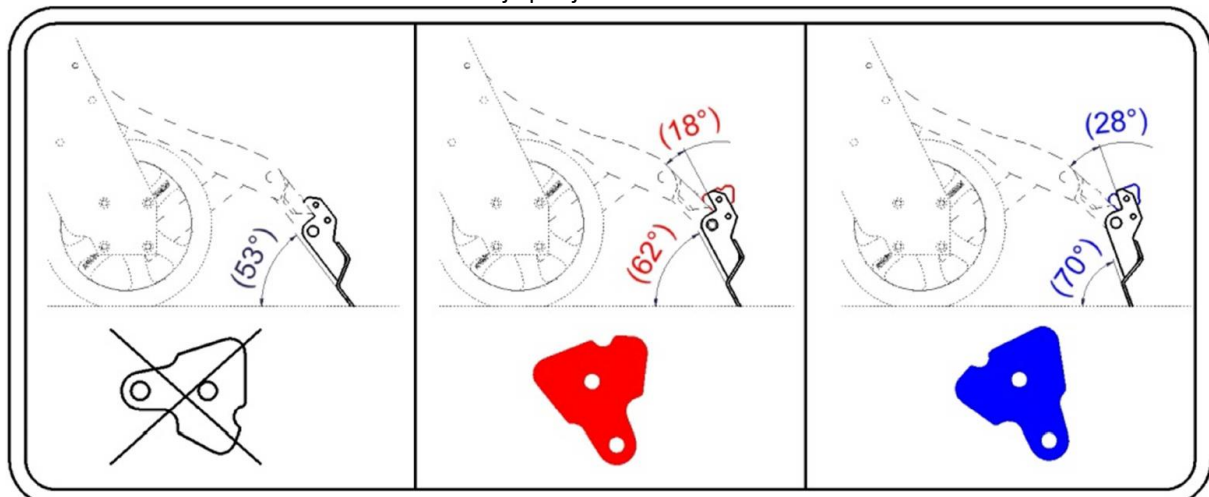
- Výšku smyku „V“ nastavujte dle aktuálních půdních podmínek. Obecně platí, že čím hlouběji je půda zpracovávána, tím výše nastavte smyk.



7.6 NASTAVENÍ PRVKŮ FINIŠ SEKCE

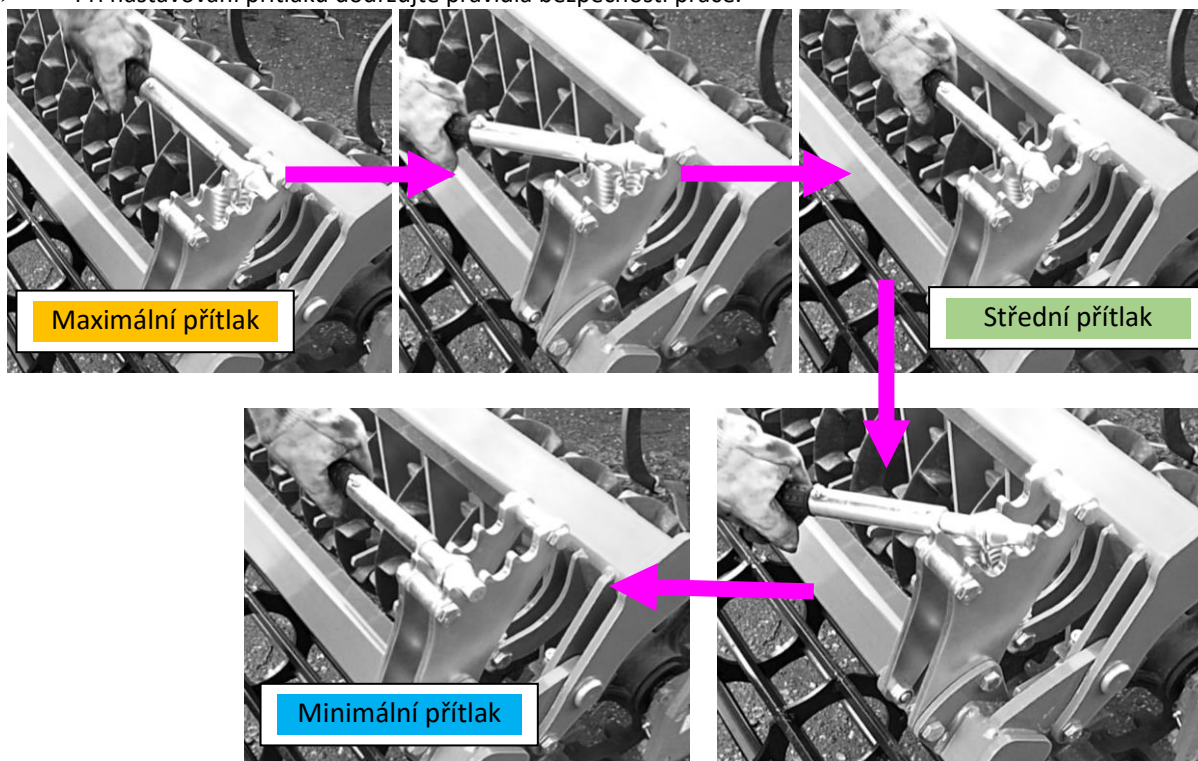
7.6.1 NASTAVENÍ SKLONU ZADNÍHO SMYKU

- Správný sklon smyku ovlivňuje výslednou kvalitu zpracování.
- Při montování dorazů smyků vždy dodržujte obecně platné předpisy bezpečnosti práce.
- Standardní sklon smyku (bez dorazů) je možné změnit pomocí přimontování dorazů. Dorazy jsou otočné s volbou dvou variant. Zářez na dorazu je pro jednodušší identifikaci nastavení sklonu.



7.6.2 NASTAVENÍ PŘÍTLAKU FINIŠ VÁLCE

- Mechanismus přítlaku finiš válce umožňuje měnit předepnutí tažné pružiny ve 3 polohách.
- Pro změnu předepnutí přítlaku použijte přiloženou páku, kterou navlíknete na segment uložení pružiny a kolíbatým pohybem posouváte po hřebenu.
- Při nastavování přítlaku dodržujte pravidla bezpečnosti práce.



8. AGREGACE S DALŠÍM STROJNÍM ZAŘÍZENÍM

- Polonesené kompaktoamaty je možné nadstandardně vybavit třibodovým závěsem TBZ 2 pro agregaci s dalším strojním zařízením.
- Dalším strojním zařízením se rozumí nesené zařízení např. dробící válce s crosskill koly, pneumatický secí stroj nebo mechanický secí stroj.
- S kompaktoamatem agregujte pouze další zařízení o shodném pracovním záběru, jako je kompaktoamat.
- Při agregaci kompaktoamatu a přidavného zařízení dodržujte bezpečnostní předpisy a dbejte zvýšené opatrnosti.
- Agregaci provádějte na rovném a zpevněném povrchu.
- Pro agregaci je nutné přivolat dalšího proškoleného spolupracovníka, který Vám při agregaci pomůže.
- Do prostoru mezi kompaktoamatem a přidavným zařízením vstupujte pouze za klidu obou zařízení.
- **S kompaktoamatem lze agregovat pouze takové zařízení, které umožňují plynulé kopírování terénu.**
- **S kompaktoamatem nelze agregovat např. secí stroj bez pojezdových kol.**
- Agregované strojní zařízení mění zatížení nápravy Kompaktoamatu a mění vlastnosti chování při jízdě, proto při jízdě soupravy kompaktoamatu s agregovaným strojním zařízením dbejte zvýšené opatrnosti.
- Při jízdě s takovou soupravou dodržujte platné předpisy pro provoz po pozemních komunikacích.
- Při práci se soupravou TRAKTOR ⇒ KOMPAKTOMAT ⇒ DALŠÍ ZAŘÍZENÍ dodržujte pravidla bezpečnosti práce s kompaktoamatem i dalším zařízením, současně dodržujte pravidla bezpečné přepravy po komunikacích.



- Ukázka agregace K1000PS se strojem drobníci válce DV1000



- Ukázka agregace K600PS se secím strojem monsun ME600



- Po agregaci kompaktomatu s dalším zařízením dojde ke změně zatížení nápravy kompaktomatu. S kompaktomatem lze agregovat přídatné zařízení, které nezpůsobí přetížení transportní nápravy. Proto je nutné postupovat dle níže uvedené tabulky.

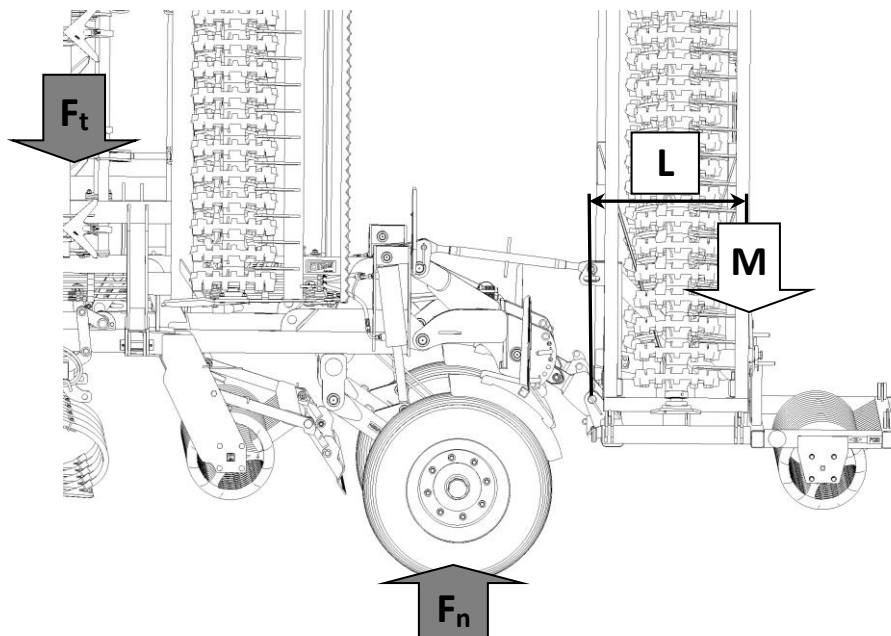
Maximální povolená hmotnost dalšího zařízení pro agregaci s kompaktomatem			
	K300P	K400PS	K450PS
F_t (kg)	2360	3010	3340
F_n (kg)		5950	
K1 (mm)		3149	
K2 (mm)		5083	
Poloha těžiště	Maximální hmotnost zařízení "M" (kg) při transportní rychlosti 25 km/hod		
L= 1000 mm	3750	3414	3243
L= 1300 mm	3574	3253	3090
L= 1500 mm	3465	3154	2997
L= 1700 mm	3363	3061	2908
L= 2000 mm	3221	2932	2785

K1...rozměrová konstanta č.1; **K2**...rozměrová konstanta č.2;

F_t...hmotnost stroje v těžišti; **F_n**...maximální povolené zatížení nápravy

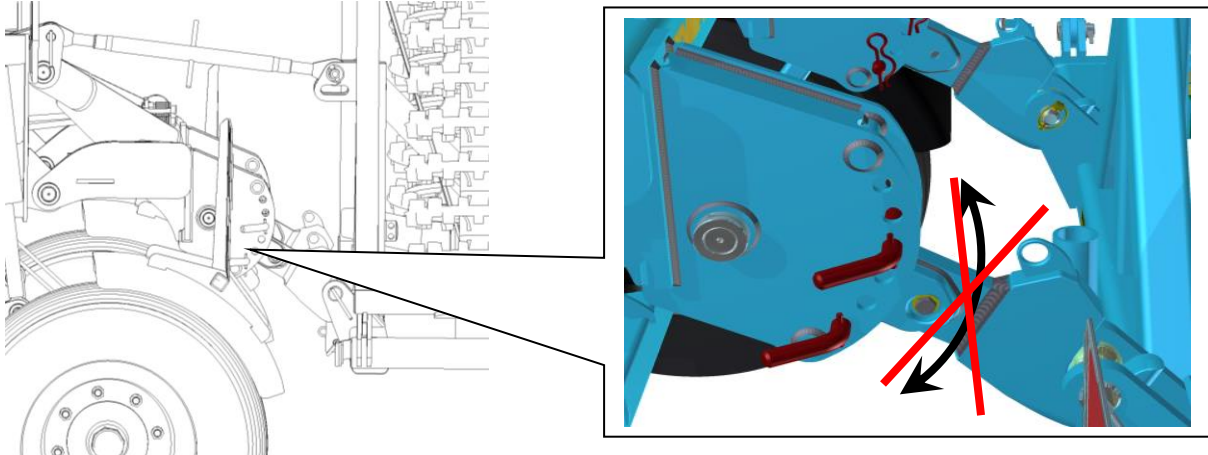
- Vypočítaná hodnota (hmotnost) "M" Vám umožní ověřit si možnost bezproblémové agregace dalšího zařízení a kompaktomatu.
- Vzorec pro výpočet maximální povolené hmotnosti přídatného zařízení pro agregaci s kompaktomatem:

$$M = \frac{(-F_t * K_1) + (F_n * K_2)}{L + K_2}$$



TRANSPORTNÍ POLOHA RAMEN ZADNÍHO TBZ KOMPAKTOMATU

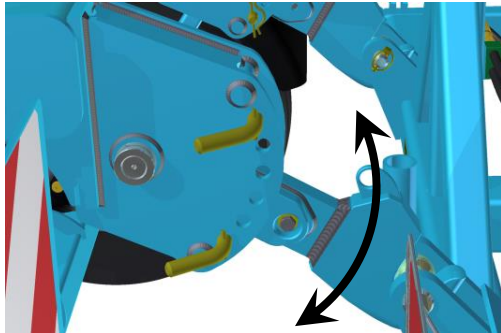
- Před zahájením jízdy soupravy po pozemních komunikacích musíte zajistit ramena závěsu Kompaktomatu proti výkyvu nahoru. Zajistěte je opěrnými kolíky.



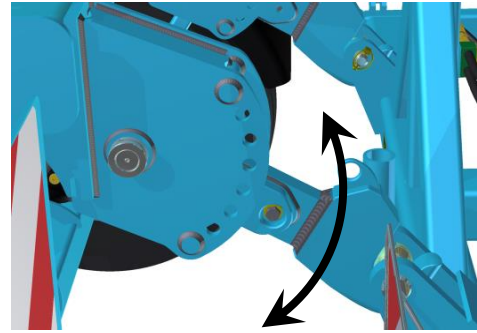
PRACOVNÍ POLOHA RAMEN ZADNÍHO TBZ KOMPACTOMATU

- Aby mohlo agregované strojní zařízení za Kompaktomatem volně kopírovat terén, musíte umožnit ramenům výkyvný pohyb.
- Toho docílíte:

1. Přechováním opěrných kolíků do krajních otvorů konzol.



2. Úplným odstraněním opěrných kolíků.



- Přechováním nebo odstraněním kolíků docílíte u agregovaného strojního zařízení za Kompaktomatem volné kopírování terénu. Současně nebude v pracovní poloze docházet k přetěžování zadního válce na kompaktomatu.

- V případě nedodržení tohoto seřízení dojde k poškození konstrukce a zadního válce kompaktomatu, za což výrobce neodpovídá.



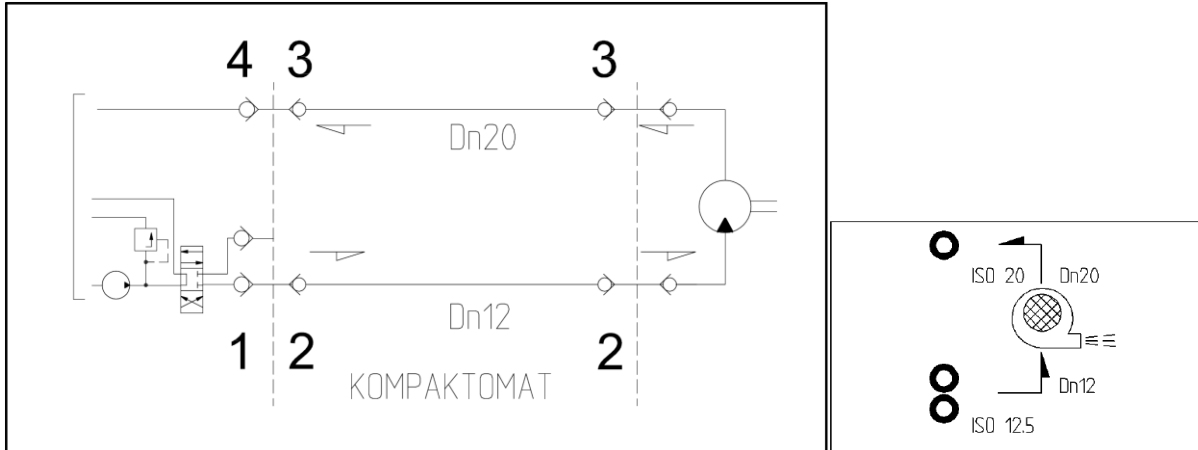
8.1 AGREGACE S PNEUMATICKÝM SECÍM STROJEM

➤ S Kompaktomatem lze agregovat pneumatické secí stroje, které mají ventilátor poháněn hydromotorem nikoliv kardanovou hřídelí.

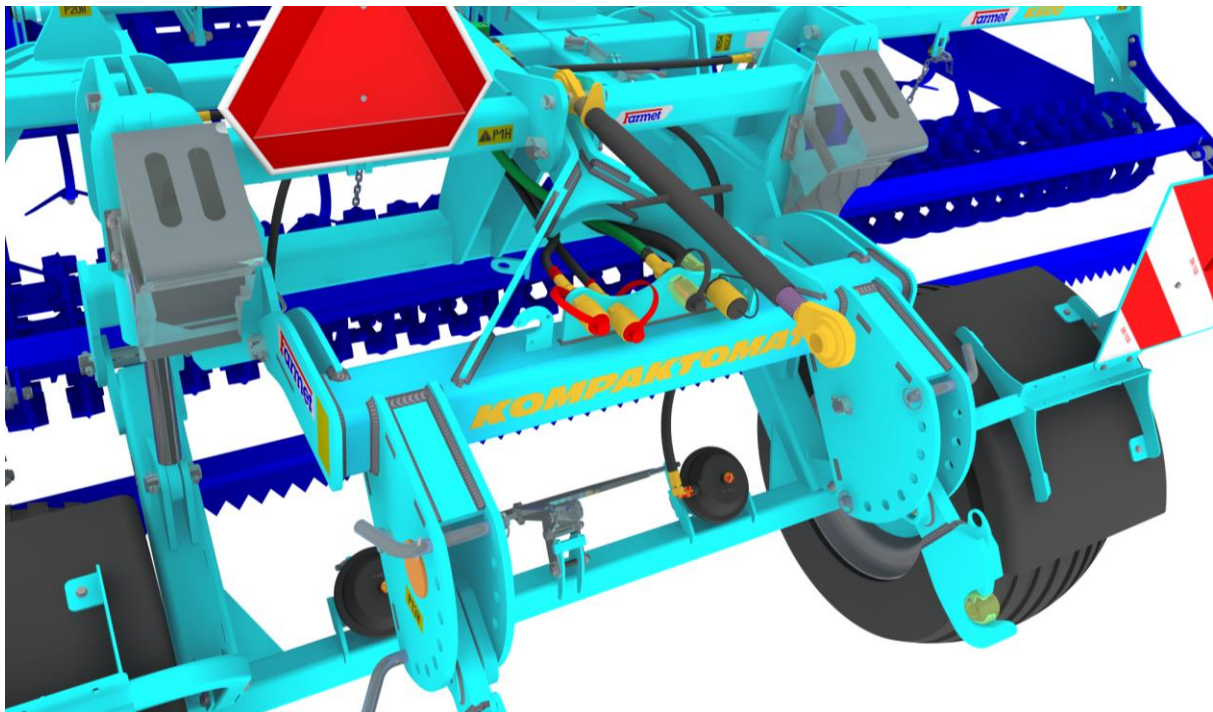
➤ Pro agregaci Kompaktomatu a pneumatického secího stroje s hydrophonem ventilátoru, je možné nadstandardně Kompaktomat vybavit:

○ **HYDROROZVOD**

- Sada hydraulických komponent zajišťující dopravu hydraulického oleje z traktoru do secího stroje.



- 1-Řídicí rozvaděč v traktoru
 2-Hydraulické rychlospojky ISO 12,5
 3-Hydraulické rychlospojky ISO 20
 4-Volný odpad do nádrže traktoru

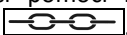


○ **OKUH PRO OVLÁDÁNÍ ZNAMENÁKŮ**

- Sada hydraulických komponent zajišťující dopravu hydraulického oleje z traktoru do secího stroje.



9. ÚDRŽBA A OPRAVY STROJE

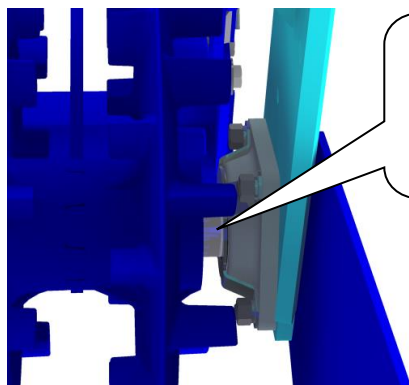
- Při údržbě nebo opravách stroje vždy dodržujte bezpečnostní pokyny a předpisy.
- Vždy před každým používáním stroje zkontrolujte dotažení všech šroubových a ostatních montážních spojů na stroji, dále pak průběžně podle potřeby.
- Pravidelně kontrolujte předepsaný tlak v pneumatikách stroje a stav pneumatik.
- Průběžně a pravidelně kontrolujte opotřebení pracovních orgánů stroje. S opotřebenými pracovními orgány klesá kvalita práce.
- Promazávání všech mazacích míst provádějte dle kapitoly 9.1.
- Pracovní radličky vyměňujte dle kapitoly 9.2.
- Seřizování, čištění a mazání stroje provádějte pouze za klidu stroje, tzn. stroj stojí a nepracuje.
- Při seřizování, čištění, údržbě a opravách na stroji musíte zajistit sklopné a otočné části stroje, které by mohly obsluhu ohrozit pádem nebo jiným pohybem.
- Při opravách na sklopných částech stroje používejte vhodné podpěrné zařízení opřené na označených místech nebo na místech k tomu vhodných.
- Pro zachycení stroje při manipulaci pomocí zdvihadího zařízení použijte pouze místa označená samolepicími štítky se znakem řetízku .
- Při zjištění poruchy nebo zjištění poškození na stroji, ihned ukončete započatou činnost se strojem, vypněte motor traktoru a zabraňte opětovnému spuštění motoru. Soupravu a stroj zajistěte proti pohybu ⇒ teprve potom můžete odstranit poruchu.
- Při údržbě nebo při opravách stroje používejte výhradně originální náhradní díly, vhodné nástroje a ochranné pomůcky.
- Originální náhradní díly vždy objednávejte dle katalogu náhradních dílů.
- Je-li nutné svářet při opravě a mít stroj připojený k traktoru, musí tento mít odpojeny přívodní kabely od alternátoru a akumulátoru.
- Stroj udržujte v čistotě.



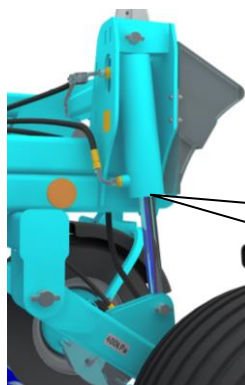
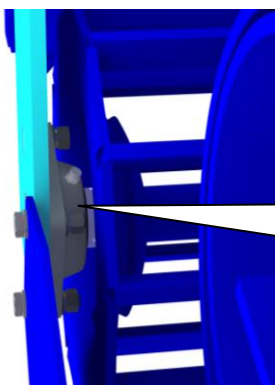
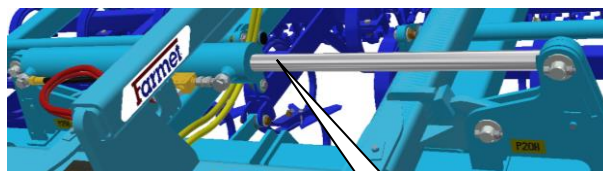
Nedoporučuje se čistit hydraulické pístnice a ložiska pracovních válců pomocí vysokotlakého mytí nebo mytí přímým proudem vody.

Těsnění pístnic a ložiska válců mohou být při mytí vysokým tlakem nebo přímým proudem vody poškozeny.

LOŽISKA VÁLCŮ



ČÁSTI PÍSTNIC



9.1 MAZACÍ PLÁN STROJE

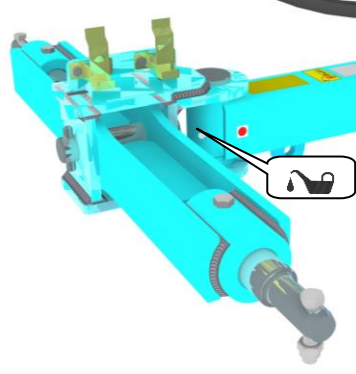
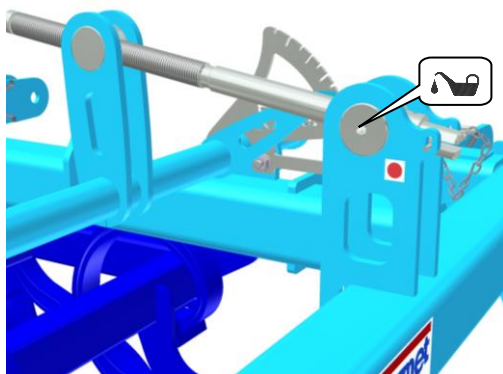
Pravidelným promazáváním mazacích míst stroje zvyšujete životnost uzlů i celého stroje. Promazávání provádějte pravidelně dle "Mazacího plánu".

Při promazávání ložisek válců dbejte zvýšené opatrnosti, aby promazáváním nedošlo k poškození ložisek. Při promazávání ložisek válců tímto válcem pootáčejte, aby mazivo vyplnilo ložisko rovnoměrně.

Uzly promazávejte tak dlouho, dokud z nich není vytlačováno čisté mazivo. Potom vytlačené mazivo otřete.

Místa a interval mazání stroje

MAZACÍ MÍSTO	INTERVAL	MAZACÍ PROSTŘEDEK
Ovládací klika	-Vždy před začátkem prací se strojem.	-Plastické mazivo dle DIN 51 502 1) K EP2 - 30 2) KP2P-20 Likx
Kloub oje	-Vždy po skončení prací při ukládání stroje.	
mazání uložení ovládací kliky		mazání uložení kloubu oje



ZACHÁZENÍ S MAZIVY:



- S mazivy a oleji zacházejte jako s nebezpečným odpadem dle platných zákonů a předpisů.
- Chraňte se před přímým kontaktem s oleji a mazivy používáním rukavic nebo ochranných krémů.
- Olejové stopy na kůži smyjte důkladně teplou vodou a mýdlem. Kůži nečistěte benzínem, motorovou naftou ani jinými rozpouštědly.
- Olej nebo mazací tuk jsou jedovaté. Pokud jste olej nebo mazací tuk spolkli, ihned vyhledejte lékaře.
 - Chraňte děti před kontaktem s mazivy a oleji.



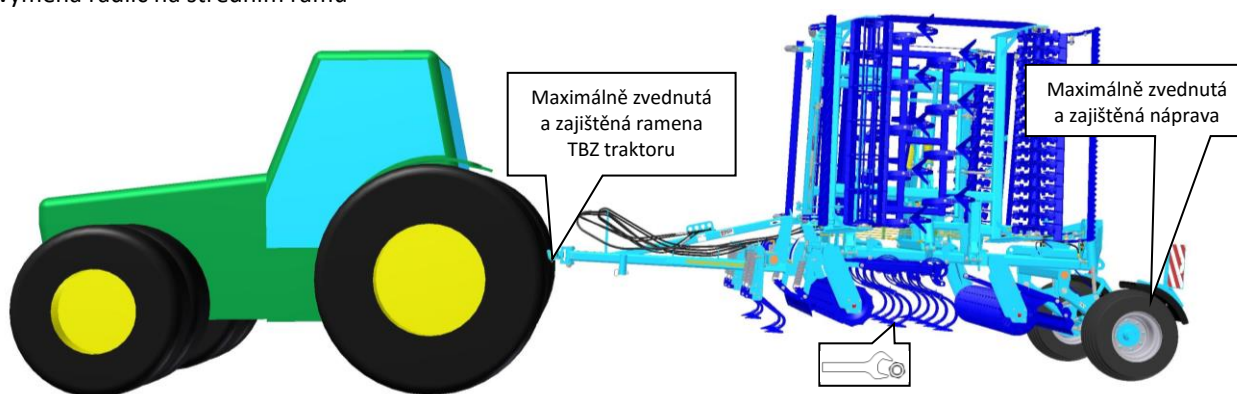
9.2 VÝMĚNA OPOTŘEBOVANÝCH RADLIČEK

- Při výměně radliček vždy dodržujte bezpečnostní předpisy a nařízení.
- Stroj musí být při výměně radliček agregován s traktorem dle kapitoly „5.1/str.18“. Traktor musí mít v době výměny radliček vypnutý motor a obsluha nebo opravář musí zamezit volnému přístupu nepovolaných osob do traktoru.
- Výměnu radliček provádějte pouze na pevném a rovném povrchu a za klidu stroje.
- V případě netěsnosti hydraulické soustavy traktoru, jste povinni obstarat mechanické podpěry pod oj stroje.

9.2.1 VÝMĚNA OPOTŘEBOVANÝCH RADLIČEK NA STŘEDNÍM RÁMU

- Pouze u stroje Kompaktomat K300P
- Uvedte stroj do transportní polohy dle bodu 5.3.1/str.22.
- Zadní ramena TBZ traktoru s agregovaným strojem zvedněte do max. polohy a dále je musíte zajistit proti poklesu. Teprve potom smíte provést výměnu opotřebovaných radlic.

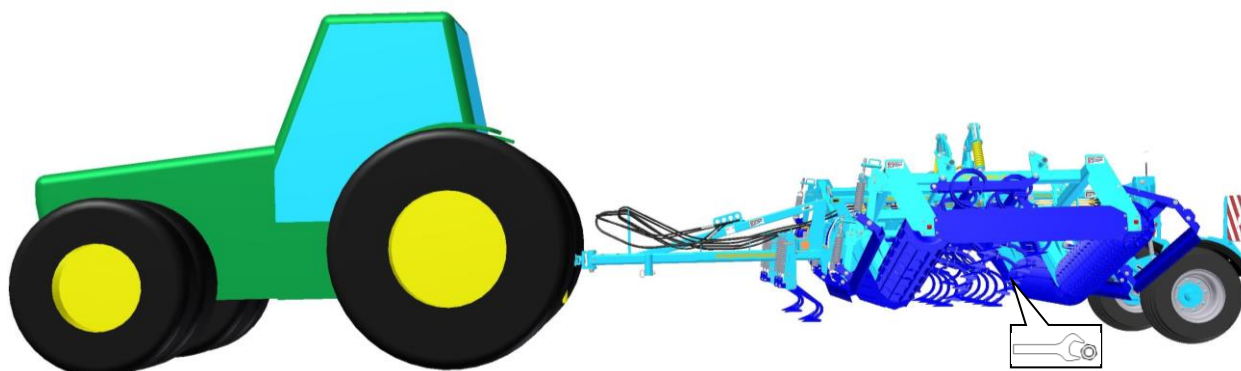
výměna radlic na středním rámu



9.2.2 VÝMĚNA OPOTŘEBOVANÝCH RADLIČEK NA BOČNÍCH RÁMECH

- Uvedte stroj do transportní polohy dle bodu 5.3.1/str.22.
- Proveďte výměnu radlic, na které dosáhnete.
- Pro výměnu radlic, na které nedosáhnete, rozklopte boční rámy do polohy, kdy budou téměř rozklopeny do pracovní polohy. V této poloze zajistíte boční rámy mechanickou opěrou proti nečekanému pádu.
- Teprve po zajištění bočních rámů smíte započít výměnu radlic.

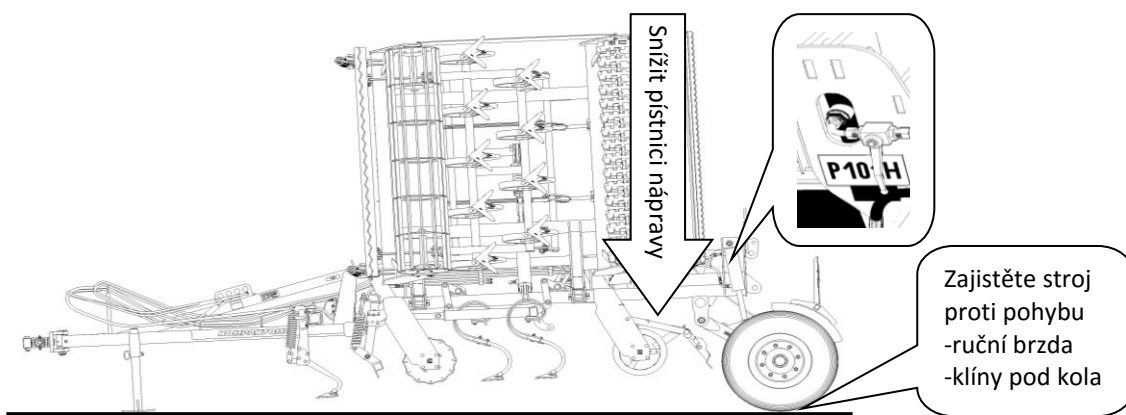
výměna radlic na bočních rámech



10. ULOŽENÍ - ODSTAVENÍ STROJE NE DELŠÍ DOBU:

- Stroj odstave pokud možno pod střechou.
- Stroj odstave na rovném a pevném podkladu s dostatečnou nosností.
- Stroj před jeho uložením zbavte nečistot, zkontrolujte, zda není poškozen a zakonzervujte tak, aby během uložení nedoznal jakéhokoliv poškození. Zvláštní pozornost věnujte všem vyznačeným mazacím místům a řádně je promažte dle mazacího plánu.
- Stroj odstave v poloze se sklopenými rámy v transportní poloze. Stroj odstave na nápravě a na odstavné noze, stroj zajistěte proti samovolnému pohybu pomocí ruční brzdy na nápravě, nebo jinou vhodnou pomůckou.
- Stroj nesmí být opřen o radlice. Hrozí poškození radlic stroje.
- Zajistěte stroj proti přístupu nepovolaných osob.
- Při odstavování snižte pomocí hydraulického okruhu nápravy stroj do nižší polohy, pístnice zajistěte kulovými ventily.

snížení výšky stroje na nápravě při jeho odstavení



11. OCHRANA ŽIVOTNÍHO PROSTŘEDÍ

- Pravidelně kontrolujte těsnost hydraulické soustavy.
- Hydraulické hadice, případně další části hydraulické soustavy vykazující známky poškození preventivně vyměňte nebo opravte, než dojde k úniku oleje.
- Kontrolujte stav hydraulických hadic a provádějte jejich včasnou výměnu. Doba životnosti hydraulických hadic zahrnuje i dobu, po kterou byly skladovány.
- S oleji a tuky zacházejte dle platných zákonů a předpisů o odpadech.

12. LIKVIDACE STROJE PO SKONČENÍ ŽIVOTNOSTI

- Provozovatel musí při likvidaci stroje zajistit, aby byly od sebe rozlišeny ocelové díly a díly, ve kterých se pohybuje hydraulický olej nebo mazací tuk.
- Ocelové díly musí provozovatel za dodržení bezpečnostních předpisů rozřezat a odevzdat do sběrný druhotných surovin. S ostatními díly musí postupovat podle platných zákonů o odpadech.

13. SERVISNÍ SLUŽBY A PODMÍNKY ZÁRUKY

13.1 SERVISNÍ SLUŽBA

Servisní služba je zajišťována obchodním zástupcem, po konzultaci s výrobcem, případně výrobcem přímo. Náhradní díly pak pomocí prodejní sítě jednotlivými prodejci po celé republice. Náhradní díly používejte pouze dle katalogu náhradních dílů oficiálně vydaným výrobcem.

13.2 ZÁRUKA

- 13.2.1 Výrobce poskytuje záruku v trvání 24 měsíců na tyto části stroje: hlavní rám, náprava a oj stroje. Na ostatní části stroje výrobce poskytuje záruku v délce 12 měsíců. Záruka je poskytována od data prodeje nového stroje konečnému spotřebiteli (uživateli).
- 13.2.2 Záruka se vztahuje na skryté vady, které se projeví v záruční době při řádném užívání stroje a při plnění podmínek uvedených v návodu k používání.
- 13.2.3 Záruka se nevztahuje na opotřebitelné náhradní díly, tzn. běžné mechanické opotřebení výměnných dílů pracovních částí (radličky, ostří, apod.).
- 13.2.4 Záruka se nevztahuje na nepřímé následky z případného poškození jako např. snížení životnosti a pod.
- 13.2.5 Záruka je vázána na stroj a nezaniká se změnou majitele.
- 13.2.6 Záruka je omezena na demontáž a montáž, případně výměnu nebo opravu vadného dílu. Rozhodnutí, zda vadný díl bude vyměněn nebo opraven přísluší smluvní dílně Farmet.
- 13.2.7 Po dobu trvání záruky může provádět opravy či jiné zásahy do stroje pouze autorizovaný servisní technik výrobce. V opačném případě nebude záruka uznána. Toto ustanovení se nevztahuje na výměnu opotřebitelných náhradních dílů (viz bod 13.2.3).
- 13.2.8 Záruka je podmíněna používáním originálních náhradních dílů výrobce.

ⒸZ **ES PROHLÁŠENÍ O SHODĚ**
ⒸGB **CE CERTIFICATE OF CONFORMITY**
ⒸD **EG-KONFORMITÄTSERKLÄRUNG**
ⒸF **DÉCLARATION CE DE CONFORMITÉ**
ⒸRU **СЕРТИФИКАТ СООТВЕТСТВИЯ ЕС**
ⒸPL **DEKLARACJA ZGODNOŚCI WE**

1. ⒸZ My ⒸGB We ⒸD Wir ⒸF Nous ⒸRU Мы ⒸPL My: **Farmet a.s.**
Jiřinková 276
552 03 Česká Skalice
Czech Republic
DIČ: CZ46504931
Tel/Fax: 00420 491 450136

ⒸZ Vydáváme na vlastní zodpovědnost toto prohlášení. ⒸGB Hereby issue, on our responsibility, this Certificate. ⒸD Geben in alleiniger Verantwortung folgende Erklärung ab. ⒸF Publiions sous notre propre responsabilité la déclaration suivante. ⒸRU Под свою ответственность выдаем настоящий сертификат. ⒸPL Wydajemy na własną odpowiedzialność niniejszą Deklarację Zgodności.

2. ⒸZ Strojní zařízení: - název : **Polonesený kompaktomat**
ⒸGB Machine: - name : **Semi-Mounted Kompaktomat**
ⒸD Fabrikat: - Bezeichnung : **Aufsattelgeräte Kompaktomat**
ⒸF Machinerie: - dénomination : **Compactomats de semi-portage**
ⒸRU Сельскохозяйственная машина: - наименование : **Полунавесной компактомат**
ⒸPL Urządzenie maszynowe: - nazwa : **Półzawieszony Kompaktomat**
- typ, type : **K 300 P**
- model, modèle : **K 300 P I., K 300 P II.**
- ⒸZ výrobní číslo :
- ⒸGB serial number
- ⒸD Fabriknummer
- ⒸF n° de production
- ⒸRU заводской номер
- ⒸPL numer produkcyjny


3. ⒸZ Příslušná nařízení vlády: č.176/2008 Sb. (směrnice 2006/42/ES). ⒸGB Applicable Governmental Decrees and Orders: No.176/2008 Sb. (Directive 2006/42/ES). ⒸD Einschlägige Regierungsverordnungen (NV): Nr.176/2008 Slg. (Richtlinie 2006/42/ES). ⒸE Décrets respectifs du gouvernement: n°.176/2008 du Code (directive 2006/42/CE). ⒸRU Соответствующие постановления правительства: № 176/2008 Сб. (инструкция 2006/42/ES). ⒸPL Odpowiednie rozporządzenia rządowe: nr 176/2008 Dz.U. (Dyrektywa 2006/42/WE).

4. ⒸZ Normy s nimiž byla posouzena shoda: ⒸGB Standards used for consideration of conformity: ⒸD Das Produkt wurde gefertigt in Übereinstimmung mit folgenden Normen: ⒸF Normes avec lesquelles la conformité a été évaluée: ⒸRU Нормы, на основании которых производилась сертификация: ⒸPL Normy, według których została przeprowadzona ocena: ČSN EN ISO 12100, ČSN EN ISO 4254-1.

ⒸZ Schválil ⒸGB Approve by dne: 01.06.2012
ⒸD Bewilligen ⒸF Approuvé
ⒸRU Утвердил ⒸPL Uchwalił

V České Skalici dne: 01.06.2012

p. Gavlas Dušan
technický ředitel
Technical director


Farmet a.s.
Jiřinková 276
552 03 Česká Skalice
DIČ CZ46504931
3P

Ing. Karel Žďárský
generální ředitel společnosti
General Manager

ⒸZ ES PROHLÁŠENÍ O SHODĚ
ⒸGB CE CERTIFICATE OF CONFORMITY
ⒸD EG-KONFORMITÄT SERKLÄRUNG
ⒸF DÉCLARATION CE DE CONFORMITÉ
ⒸRU СЕРТИФИКАТ СООТВЕТСТВИЯ ЕС
ⒸPL DEKLARACJA ZGODNOŚCI WE

1. ⒸZ My ⒸGB We ⒸD Wir ⒸF Nous ⒸRU Мы ⒸPL My: **Farmet a.s.**
Jiřinková 276
552 03 Česká Skalice
Czech Republic
DIČ: CZ46504931
Tel/Fax: 00420 491 450136

ⒸZ Vydávám na vlastní zodpovědnost toto prohlášení. ⒸGB Hereby issue, on our responsibility, this Certificate. ⒸD Geben in alleiniger Verantwortung folgende Erklärung ab. ⒸF Publiions sous notre propre responsabilité la déclaration suivante. ⒸRU Под свою ответственность выдаем настоящий сертификат. ⒸPL Wydajemy na własną odpowiedzialność niniejszą Deklarację Zgodności.

2. ⒸZ Strojní zařízení: - název : **Polonesený kompakomat**
ⒸGB Machine: - name : **Semi-Mounted unfolding Kompaktomat**
ⒸD Fabrikat: - Bezeichnung : **Klappbare Aufsattelgeräte Kompaktomat**
ⒸF Machinerie: - dénomination : **Compactomats de semi-portage basculants**
ⒸRU Сельскохозяйственная машина: - наименование : **Полунавесной складной компактомат**
ⒸPL Urządzenie maszynowe: - nazwa : **Półzawieszony opuszczany Kompaktomat**
- typ, type : **K 400 PS**
- model, modèle : **K 400 PS I., K 400 PS II.**
- ⒸZ výrobní číslo :
- ⒸGB serial number
- ⒸD Fabriknummer
- ⒸF n° de production
- ⒸRU заводской номер
- ⒸPL numer produkcyjny:

3. ⒸZ Příslušná nařízení vlády: č.176/2008 Sb. (směrnice 2006/42/ES). ⒸGB Applicable Governmental Decrees and Orders: No.176/2008 Sb. (Directive 2006/42/ES). ⒸD Einschlägige Regierungsverordnungen (NV): Nr.176/2008 Slg. (Richtlinie 2006/42/ES). ⒸE Décrets respectifs du gouvernement: n°.176/2008 du Code (directive 2006/42/CE). ⒸRU Соответствующие постановления правительства: № 176/2008 Сб. (инструкция 2006/42/ES). ⒸPL Odpowiednie rozporządzenia rządowe: nr 176/2008 Dz.U. (Dyrektywa 2006/42/WE).

4. ⒸZ Normy s nimiž byla posouzena shoda: ⒸGB Standards used for consideration of conformity: ⒸD Das Produkt wurde gefertigt in Übereinstimmung mit folgenden Normen: ⒸF Normes avec lesquelles la conformité a été évaluée: ⒸRU Нормы, на основании которых производилась сертификация: ⒸPL Normy, według których została przeprowadzona ocena: ČSN EN ISO 12100, ČSN EN ISO 4254-1.

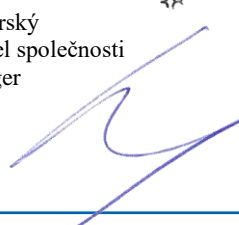
ⒸZ Schválil ⒸGB Approve by dne: 01.06.2012
ⒸD Bewilligen ⒸF Approuvé
ⒸRU Утвердил ⒸPL Uchwalił

V České Skalici dne: 01.06.2012

p. Gavlas Dušan
technický ředitel
Technical director


Farmet a.s.
Jiřinková 276
552 03 Česká Skalice
DIČ CZ46504931
38

Ing. Karel Žďárský
generální ředitel společnosti
General Manager



ⒸZ **ES PROHLÁŠENÍ O SHODĚ**
ⒸGB **CE CERTIFICATE OF CONFORMITY**
ⒸD **EG-KONFORMITÄTSEKTLÄRUNG**
ⒸF **DÉCLARATION CE DE CONFORMITÉ**
ⒸRU **СЕРТИФИКАТ СООТВЕТСТВИЯ ЕС**
ⒸPL **DEKLARACJA ZGODNOŚCI WE**

1. ⒸZ My ⒸGB We ⒸD Wir ⒸF Nous ⒸRU Мы ⒸPL My: **Farmet a.s.**
Jiřínková 276
552 03 Česká Skalice
Czech Republic
DIČ: CZ46504931
Tel/Fax: 00420 491 450136

ⒸZ Vydáváme na vlastní zodpovědnost toto prohlášení. ⒸGB Hereby issue, on our responsibility, this Certificate. ⒸD Geben in alleiniger Verantwortung folgende Erklärung ab. ⒸF Publiions sous notre propre responsabilité la déclaration suivante. ⒸRU Под свою ответственность выдаем настоящий сертификат. ⒸPL Wydajemy na własną odpowiedzialność niniejszą Deklarację Zgodności.

2. ⒸZ Strojní zařízení: - název : **Polonesený kompaktomat**
ⒸGB Machine: - name : **Semi-Mounted unfolding Kompaktomat**
ⒸD Fabrikat: - Bezeichnung : **Klappbare Aufsattelgeräte Kompaktomat**
ⒸF Machinerie: - dénomination : **Compactomats de semi-portage basculants**
ⒸRU Сельскохозяйственная машина: - наименование : **Полунавесной складной компактомат**
ⒸPL Urządzenie maszynowe: - nazwa : **Półwieszony opuszczany Kompaktomat**
- typ, type : **K 450 PS**
- model, modèle : **K 450 PS I., K 450 PS II.**
- ⒸZ výrobní číslo :
- ⒸGB serial number
- ⒸD Fabriknummer
- ⒸF n° de production
- ⒸRU заводской номер
- ⒸPL numer produkcyjny:

3. ⒸZ Příslušná nařízení vlády: č.176/2008 Sb. (směrnice 2006/42/ES). ⒸGB Applicable Governmental Decrees and Orders: No.176/2008 Sb. (Directive 2006/42/ES). ⒸD Einschlägige Regierungsverordnungen (NV): Nr.176/2008 Slg. (Richtlinie 2006/42/ES). ⒸF Décrets respectifs du gouvernement: n°.176/2008 du Code (directive 2006/42/CE). ⒸRU Соответствующие постановления правительства: № 176/2008 Сб. (инструкция 2006/42/ES). ⒸPL Odpowiednie rozporządzenia rządowe: nr 176/2008 Dz.U. (Dyrektywa 2006/42/WE).

4. ⒸZ Normy s nimiž byla posouzena shoda: ⒸGB Standards used for consideration of conformity: ⒸD Das Produkt wurde gefertigt in Übereinstimmung mit folgenden Normen: ⒸF Normes avec lesquelles la conformité a été évaluée: ⒸRU Нормы, на основании которых производилась сертификация: ⒸPL Normy, według których została przeprowadzona ocena: ČSN EN ISO 12100, ČSN EN ISO 4254-1.

ⒸZ Schválil ⒸGB Approve by dne: 01.06.2012
ⒸD Bewilligen ⒸF Approuvé
ⒸRU Утвердил ⒸPL Uchwalił

V České Skalici dne: 01.06.2012

p. Gavlas Dušan
technický ředitel
Technical director


Farmet a.s.
Jiřínková 276
552 03 Česká Skalice
DIČ CZ46504931
38

Ing. Karel Žďárský
generální ředitel společnosti
General Manager