



The effective technology

NÁVOD K POUŽITÍ

MONSUN

MA, MB, MC, MD, ME, MF



Farmet a.s.

Jiřinková 276

552 03 Česká Skalice

Česká republika

Tel: 00420 491 450 140

00420 491 450 122

Fax: 00420 491 450 136

E-mail: farmet@farmet.cz

obchod@farmet.cz

[http: www.farmet.cz](http://www.farmet.cz)



Úvod	2
Bezpečnostní pokyny	4
Popis a technické údaje	9
Nastavení a použití secího stroje	11
Odlišnosti secího stroje MA	24
Odlišnosti secího stroje MD	26
Odlišnosti secího stroje MB	30
Odlišnosti secího stroje ME	36
Hydraulický pohon ventilátoru	38
Další příslušenství	41
Péče a údržba	48
Odstranění některých poruch	52
Technické údaje secích strojů	54

Úvod

Předmluva

Před prvním uvedením do provozu řádkového secího stroje si prosím velmi pozorně prostudujte pokyny v návodu k použití. Tím zabráníte poškození, zmenšíte náklady na opravy a výpadky, zvýšíte spolehlivost a životnost Vašeho stroje. Dodržujte bezpečnostní pokyny! Firma Farmet a.s. nemůže převzít odpovědnost za poškození nebo nesprávnou funkci zaviněnou nedodržením pokynů uvedených v tomto návodu.

Účelem tohoto návodu na obsluhu je Vás podrobně seznámit s prací vašeho secího stroje, aby jste byli schopni plně využít jeho pracovní možnosti. Nejdříve je secí stroj popsán všeobecně. Potom jsou vyjmenované zvláštnosti jednotlivých typů. Kapitoly „Přídavné zařízení“, „Údržba“, „Odstranění poruch“, jsou společné pro všechny typy secích strojů.

Pojmy „vpravo“, „vlevo“, „dopředu“, „dozadu“ jsou uvedeny z pohledu ve směru jízdy stroje dopředu.

Návod k použití si musí prostudovat a pokyny dodržovat všechny osoby, které budou se strojem provádět např. následující úkony:

- obsluhu (obsahující přípravu, odstranění poruch během provozu, údržba)
- servisní práce a prohlídky
- přepravu

Vzhledem k technickým inovacím si vyhrazujeme právo na změnu technických údajů, které jsou uvedeny v tomto návodu.

Směrnice vztahující se na záruku

1. Na naše výrobky sa vztahuje záruční doba 12 měsíců, která se počítá ode dne dodávky stroje konečnému uživateli:

Záruka se nevztahuje na:

- náhradní díly, které podléhají opotřebení
 - všechny případy úmyslného poškození
 - poškození způsobené neodbornou obsluhou stroje, příp. Nedodržením předpisů na obsluhu
 - mechanické poškození během dopravy
2. Nároky na záruční opravu mohou být uplatněné jen v případě, že zařízení nebylo uživatelem, ani jinou osobou upravované. Pro uznání záruky nesmí být výrobní štítek umístěný na řídicí jednotce elektronického systému poškozen.
 3. Během trvání záruční doby odstraní dodavatel-výrobce bezplatně závady a poruchy způsobené vadným materiálem, příp. vadnou montáží, při dodržení těchto podmínek:
 - uživatel stroje musí písemně oznámit dodavateli-výrobci vznik a rozsah závad a poruch. Na základě písemného oznámení dodavatel-výrobce zabezpečí odstranění závady.
 4. Při uplatnění záruky je zapotřebí vždy předložit potvrzený záruční list a výrobní číslo na záručním listě musí souhlasit s výrobním číslem secího stroje.
 5. Záruční doba se prodlužuje o dobu opravy.

Bezpečnostní pokyny

Následující bezpečnostní pokyny platí pro všechny kapitoly v návodu na obsluhu.

Bezpečnostní značky

Na stroji

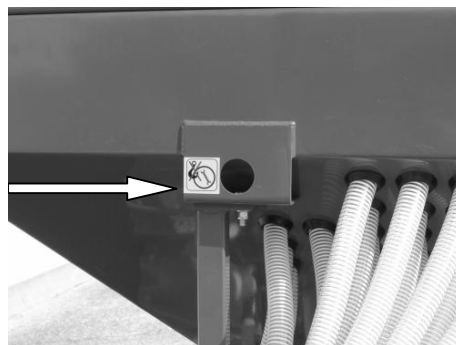
Před uvedením do provozu si přečtěte návod na obsluhu!



Nezdržujte se v dosahu sklápěných částí secího stroje!



Montážní otvory nepoužívejte pro zdvihání secího stroje!



V tomto návodu

V návodu k použití jsou rozlišované tři různé bezpečnostní odkazy. Jsou použité následující označení:



k ulehčení práce se secím strojem



může dojít k poškození stroje



při nebezpečí poranění

Dbejte na to, aby bezpečnostní štítky na secím stroji byly čitelné a poškozené štítky vyměňte. Toto platí zvláště při výměně dílů, nebo konstrukčních skupin při servisních pracích. Bezpečnostní štítky obdržíte u Vašeho prodejce.

Dodržujte tyto odkazy, zabráníte tím nehodám. Poskytněte tyto bezpečnostní pokyny ostatním uživatelům. Přerušete každou pracovní činnost, která neodpovídá bezpečnosti.

Použití podle předpisů

Secí stroje jsou konstruované podle technického stavu a podle platných bezpečnostních technických norem. I přesto může dojít při používání těchto secích strojů k poranění uživatele nebo jiné osoby. Také může dojít k poškození samotného secího stroje, nebo některých součástí příslušenství.

Dbejte na to, aby secí stroj byl vždy v dobrém technickém stavu, aby byl používán jen pro účely, na které je určený. Všechny poruchy na secím stroji, které by mohly porušit bezpečné použití stroje je nutné ihned odstranit.

Secí stroj mohou obsluhovat a provádět na něm údržbu a opravy jen osoby, které tyto činnosti dokonale ovládají a které jsou obeznámeny s případnými riziky.

Originální náhradní díly a příslušenství od fa. FARMET a.s. jsou konstruované speciálně pro secí stroje MONSUN. Náhradní díly a příslušenství námi nedodané nejsou přezkoušené a odsouhlasené. Použití neoriginálních výrobků může kromě jiného negativně změnit konstrukčně určené vlastnosti Vašeho secího stroje a tím ovlivnit bezpečnost lidí. Za škody způsobené použitím neoriginálních dílů a příslušenství je vyloučená jakákoliv zodpovědnost ze strany fa. FARMET a.s.

Secí stroje MONSUN jsou určeny jen pro setí. Za škody vzniklé nepřiměřeným použitím nepřebírá FARMET a.s. žádnou zodpovědnost.

Všechny preventivní opatření z hlediska bezpečnosti práce, ochrany zdraví a dopravní bezpečnosti musí být vždy dodržované.

Nesprávným používáním se rozumí i nedodržení instrukcí uvedených v návodu k použití nebo nedodržení servisních požadavků a požadavků od výrobce.

Spolehlivost provozu

Secí stroje je možné použít jen tehdy, když jsou všechna bezpečnostní zařízení umístěna na stroji a jsou funkční.

Šroubové spoje by měly být kontrolovány v pravidelných intervalech a v případě potřeby musí být dotaženy.

Taktéž tlak v pneumatikách je třeba pravidelně kontrolovat.

- 7.50x16 8PR - 2,8 bar
- 23x8.50-12 6PR - 3,1 bar
- 31x15.5-15 8PR- 3,2 bar

V případě, že se vyskytne na secím stroji závada, okamžitě přerušete práci a zajistíte stroj! Závadu je třeba ihned odstranit.

Zodpovědnost za poškození

Váš secí stroj MONSUN je vyrobený s maximální pečlivostí. Ale i tak se při správném používání mohou vyskytnout závady při setí vedoucí k výpadku, které mohou být způsobené:

- rozdílným složením osiva a hnojiva (velikost zrna, hustota, tvar, zpracování, soudržnost)
- zanesením nebo přilnutím (např. nečistota, vlhké hnojivo)
- opotřebením součástek(dávkovací zařízení, klínový řemen)
- poškozením vnějšími vlivy
- nesprávnými otáčkami secího stroje a nesprávnou rychlostí
- nesprávným nastavením secího stroje(špatná montáž, nedodržení tabulek nastavení)
- chybami při připojení nebo při obsluze elektronického zařízení, a nebo chybami v elektrickém systému traktoru

Přezkoušejte proto před každým použitím a také během používání správnost funkcí a dostatečnou přesnost výsevu Vašeho secího stroje.

Nemohou být respektované požadavky na odškodnění nesouvisející přímo se secím strojem. Výrobce nenese zodpovědnost za poruchy, které byly způsobené nesprávným dávkováním nebo dodávkou.

Bezpečnost při přepravě

Při přepravě po veřejných komunikacích, cestách dbejte na platné dopravní předpisy. Uved'te secí stroj před jízdou do stavu odpovídajícímu přepravním podmínkám..

Dbejte na příslušnou přepravní šířku a připevněte osvětlení, výstražné a ochranné označení. Elektronický systém na vytváření kolejových řádků odpojte od přívodu el. proudu.

Zajistěte sklápěné díly po stranách, ramena atd. V poloze určené pro přepravu.

Dbejte na povolené zatížení nápravy, únosné vlastnosti pneumatik a celkové hmotnosti, aby zůstala zachovaná dostatečná řídicí a brzdná schopnost. Jízdní vlastnosti jsou ovlivněné připojenými doplňkovými zařízeními. Široké rozpětí a setrvačnost secího stroje zohledněte především při jízdě do zatáček.

Při pohybu secího stroje nestůjte na schodech!

Bezpečnost při obsluze

Při odstavení secího stroje

Pozor na nebezpečí poranění při připojení a odpojení secího stroje k táhlu tříbodového závěsu traktoru. Proto dodržujte následující pokyny:

- zajistěte traktor proti pohybu
- tříbodový závěs ovládejte pomalu a opatrně
- u táhla tříbodového závěsu hrozí nebezpečí zmáčknutí obsluhy mezi traktor a secí stroj
- secí stroj odstavte pomocí opěrných noh na určené místo

U táhla tříbodového závěsu se musí kategorie traktoru a secího stroje bezpodmínečně shodovat.

Při používání vývodového hřídele

Dodržujte návod na používání univerzálního kardanového hřídele!

Používejte jen předepsaný kardanový hřídel s ochranným vybavením. Kardanový hřídel zapojte jen při vypnutém motoru traktoru a vývodovém hřídeli. Dbejte na předepsané trubkové překrytí v přepravní a pracovní poloze. Ochrannou trubku na univerzálním kardanovém hřídeli zajistěte proti otáčení.

Vývodový hřídel traktoru zapněte jen tehdy, když se v dosahu nebezpečí nikdo nenachází. Počet otáček vývodového hřídele traktoru se musí shodovat s povoleným počtem otáček secího stroje. Úhel nastavení se řídí druhem vývodového hřídele traktoru (viz. Návod k použití vývodového hřídele traktoru). Vývodový hřídel vypněte pokaždé při výskytu příliš velkého vybočení a nebo když není používán.

Při obsluze hydrauliky

Hydraulické hadice připojte na hydrauliku traktoru jen když hydraulické zařízení traktoru není v provozu.

Hydraulické zařízení je pod vysokým tlakem. Všechna vedení, hadice šroubové spoje pravidelně přezkoušejte na těsnost a vnější poškození! Při hledání netěsnosti používejte jen pomůcky k tomu určené. Poškození ihned odstraňte! Vytékající olej může způsobit zranění a požár. Při zranění ihned vyhledejte lékaře!

Při provozu

Před spuštěním a uvedením do provozu zkontrolujte blízké okolí secího stroje (děti). Dbejte na dostatečný výhled.

Jízda na secím stroji při práci není dovolená.

Žádné s předepsaných a dodaných ochranných zařízení nesmí být odstraněné.

Údržba

Dodržujte pokyny na vykonávání předepsané pravidelné kontroly a údržby.

Při údržbě uveďte hydraulické zařízení do beztlakého stavu, vypněte vývodový hřídel traktoru a vypněte motor traktoru. Odpojte traktor od secího stroje.

Údržbu provádějte jen když je stroj umístěný na rovném a pevném povrchu a je zajištěný proti pohybu. Díly secího stroje nepoužívejte při nastupování.

Před čištěním secího stroje vodou nebo tlakem páry (vysokotlaké čištění) nebo jiným čistícím prostředkem zakryjte všechny otvory, do kterých se z bezpečnostních nebo funkčních důvodů nesmí dostat voda, pára a nebo čistící prostředek. Jsou to např. ložiska, ventilátor a elektrické zařízení. Po čištění všechny zakrytí odstraňte.

Po čištění zkontrolujte všechny hydraulické spoje na netěsnost, uvolnění a poškození. Zjištěné nedostatky ihned odstraňte!

Před prací na elektrickém zařízení je nejdříve odpojte od přívodu el. proudu.

Při vykonávání elektrických svářecích prací na připojeném secím stroji odpojte kabely alternátoru a baterie traktoru.

Šroubové spoje uvolněné při údržbě opět dotáhněte.

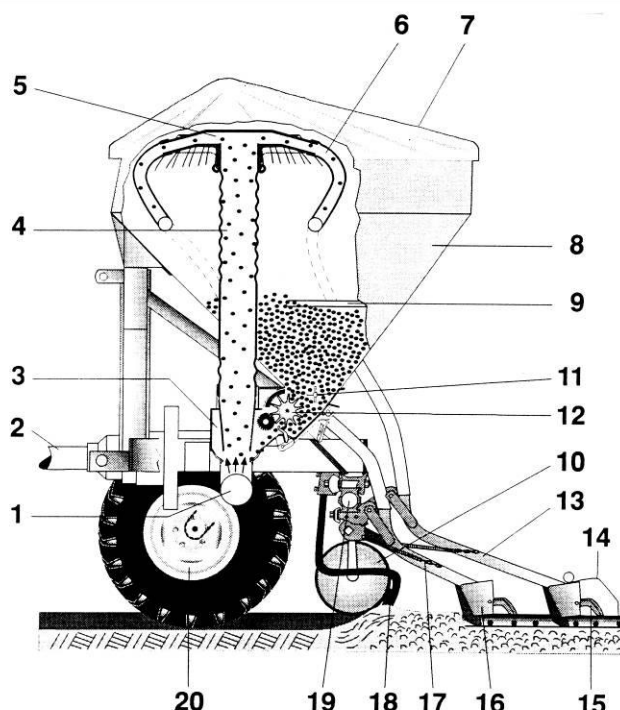
Popis a technické údaje

V této kapitole jsou uvedeny všeobecné údaje týkající se všech typů secích strojů. Obsahuje popis režimu provozu, rozsah jejich použití a technické údaje.

Popis secího stroje

Následující popis secího stroje Vám umožní lepší orientaci v pracovním použití secího stroje

1. koleno s injektorem
2. vývodový hřídel traktoru
3. difuzor
4. komín
5. rozdělovač
6. semenovod
7. výklopná plachta zásobníku
8. zásobník
9. sito
10. znamenák
11. čechrací hřídel
12. dávkovací zařízení
13. výsevní sekce dlouhá
14. zahrňovač
15. ostří
16. výsevní sekce krátká
17. pružina výsevní sekce
18. kypřič stop
19. nosník výsevných sekcí
20. hnací kolo



Obr. 1 Schéma secího stroje

Hnací kolo secího stroje pohání pomocí řetězového převodu výsevný válec dávkovacího zařízení. Podle nastavení dávkovacího zařízení a ujeté dráhy je osivo dávkované ze zásobníku do difuzoru. Ventilátorem vytvořený proud vzduchu přenáší a rozděluje osivo přes rozdělovač a semenovody k výsevným botkám.

Secí stroje mohou být použity do spojení se všemi standartními traktory (podle typu secího stroje od 50 kW). Traktory musí být vybaveny táhlem tříbodového závěsu a nebo trojúhelníkovým rychlozávěsem. Pro mechanický pohon ventilátoru je nutný ochranný kryt vývodového hřídele 1000 ot/min.

Pojezdová rychlost secího stroje by se měla pohybovat v rozmezí 5-12 km/hod v závislosti na povrchu, druhu půdy a v závislosti na požadované přesnosti výsevu.

Se secími stroji MONSUN mohou být vysévány všechny osiva s rozměrem zrna do 10 mm.

Pšenice, ječmen, žito, oves, kukuřice, fazole, hrách, bob,
řepka, mák, tráva, vojtěška, vika

Při setí máku, je potřeba zkontrolovat těsnost vypouštěcích dvířek a očistit je od nečistot, tak aby nedocházelo ke ztrátě osiva. V případě potřeby je možné tyto dvířka dodatečně utěsnit.

Pneumatické secí stroje mohou být vybaveny následujícími typy výsevných btek:

- nožová výsevní botka/ šířka výsevu 1-2 cm/ - pro výsev do zorané půdy s malým množstvím rostlinných zbytků
- disková výsevní botka/ šířka výsevu 2 cm/ - pro výsev do zorané půdy s větším množstvím rostlinných zbytků
- X-disková výsevní botka /šířka výsevu 2 cm/ - k univerzálnímu použití pro výsev do rostlinných zbytků/výsev při mulčování/ tak i do zorané půdy

Nastavení a použití secího stroje

V této kapitole se seznámíte se všeobecnými informacemi o používání Vašeho secího stroje. Konstrukční zvláštnosti jednotlivých typů jsou popsány v následujících kapitolách.

Přeprava po pozemních komunikacích



Nasaďte výstražné štíty s osvětlením, i ochranné zařízení .
Po pozemních komunikacích jezděte jen s prázdným zásobníkem.
Maximální transportní rychlost secích strojů je 10 km/hod.

Všechny secí stroje s přepravní šířkou do 3 m mohou být přepravované dle dopravních předpisů na veřejných komunikacích

- Secí stroj MD - transport na dopravním zařízení
- Secí stroj MASM a MASH s pracovní šířkou od 3 m: Překlápěcí nosník překlopit a zajistit. Zavláčovací rám překlopit a zajistit.
- Secí stroj MB s pracovní šířkou od 3 m: Překlápěcí nosník překlopit a zajistit.
- Secí stroj ME: Překlápěcí nosník překlopit a zavřít kulový ventil ve vedení
- Znamenáky překlopit a zajistit.



Pozor na zranění na ostrých hranách secího stroje při přestavbě!

Příprava před setím

Připojení secího stroje k traktoru



Při připojování secího stroje k traktoru nesmí mezi traktorem a secím strojem stát žádná osoba

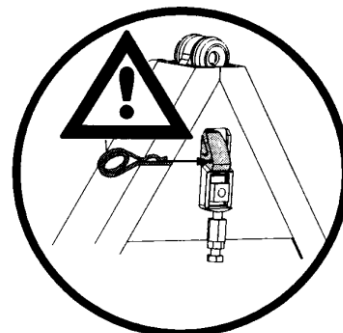
Secí stroj můžete za traktor připojit následujícím způsobem:

- Pomocí táhla tříbodového závěsu nebo trajúhelníkem traktoru: secí stroje MA, MASM, ME
- Jen trojúhelníkem traktoru: Secí stroje MB, MC, MD

Při použití tažného zařízení k připojení secího stroje, připevněte tažné zařízení na traktor.

Když k připojení secího stroje použijete tažné zařízení, nejprve připevněte toto zařízení na traktor a potom připevněte tažné zařízení na secí stroj. Dbejte:

- aby uzavírací hák tažného zařízení zapadl do zajištěné polohy.
- aby uzavírací hák tažného zařízení byl zajištěn obr. 2.



Obr. 2
Zajištění uzavíracího háku tažného zařízení

Při připojení secího stroje dbejte na následující:

- Spodní ojnici nastavte tak, aby se secí stroj vychyloval do stra jen omezeně.
- Horní ojnici připojte pokud možno vysoko, aby byl secí stroj paralelně zdvižený.
- Přístrojový trojúhelník secího stroje musí být v pracovní poloze svislý. Proto upravte délku horní vzpěry.



Univerzální kardanový hřídel připevněte jen při vypnutém motoru traktoru a vývodového hřídele traktoru



Dodržujte návod na obsluhu kardanového hřídele

U některých typů traktorů musíte kardanový hřídel zkrátit. Přitom nesmí dojít k omezení přenosu síly kardanového hřídele

Nastavení znaméneků

Před začátkem setí je třeba nastavit správnou délku znaméneků. Při jejich nastavení je třeba vycházet ze vzorce:

$$\text{Délka znaménku} = \frac{\text{Pracovní šířka} + \text{rozestup řádků} - \text{rozchod kol traktoru}}{2}$$

Secí stroj MONSUN 6ME 48 btek má pracovní šířku L=600 cm. Základní rozestup řádků je nastavený na R= 12,5 cm. Když je například rozchod předních kol traktoru S=150 cm potom

$$\text{Délka znamenáků} = \frac{600 + 12,5 - 150}{2} = 231,25 \text{ cm}$$

Pod délkou znamenáků rozumíme vzdálenost disku znamenáku od krajní výsevné botky v pracovní poloze

Nastavení hloubky setí

Hloubka setí může být přitlakem na výsevní botku přizpůsobena půdním podmínkám.

Pomocí kliky / obr.3/ změňte přitlak na výsevní botku centrálně na celém nosníku výsevných btek.

Můžete změnit i přitlak na výsevní botku individuálně na jednotlivých výsevných botkách. To docílíte přestavením pružin pomocí řetízkových článků obr. 4. Přibližné zatížení výsevných btek pro různé délky řetízku je zobrazené na obr.5.

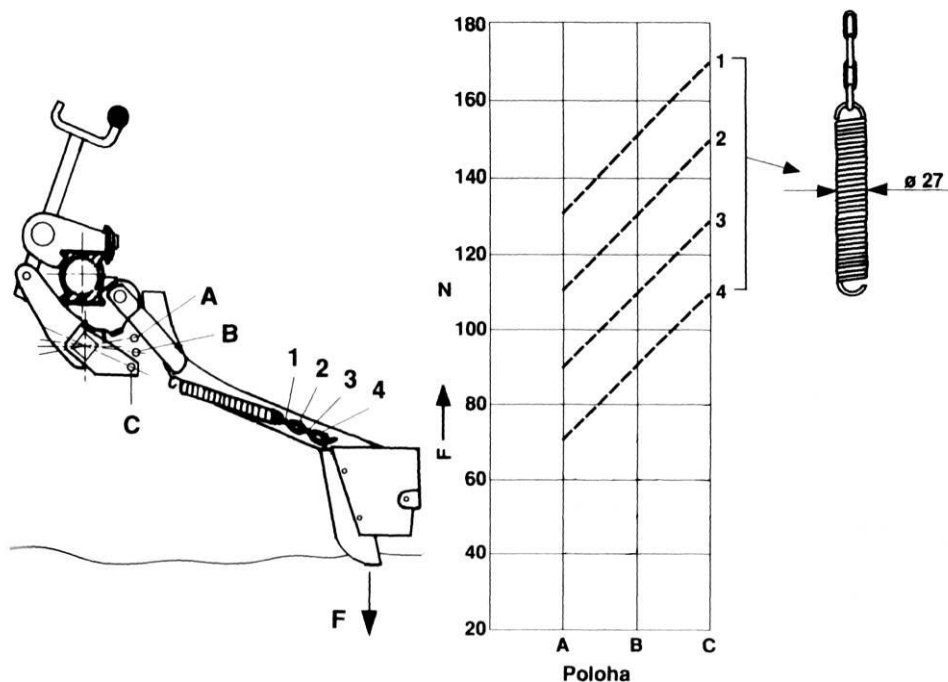
V případě setí do kypré půdy, úzkém rozestupu a při vysoké rychlosti není vhodné nastavit příliš velký tlak na přední výsevné botky, protože tyto řádky budou zahrnované zadními výsevními botkami.



Obr. 3 centrální nastavení přitlaku na výsevní botky



Obr. 4 individuální změna přitlaku na výsevní botku



Obr. 5 diagram přítlaču na výsevní botku

Nastavení velikosti výsevku

Hodnoty uvedené v nastavovací tabulce jsou jen orientační, protože specifická hmotnost a velikost semen osiva je často odlišná. Správně nastavenou hodnotu získáte výsevní zkouškou. Naměřené množství / u stejného osiva a druhu/ bude potom vždy konstantně dodávané.



U secích strojů s dvěma dávkovači musí každý dávkovač dodávat požadované množství (kg/ha). Mechanické počítadlo hektarů zabrazuje poloviční plochu šířky stroje.

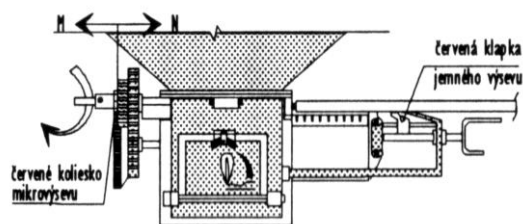
Při výsevu malého množství osiva použijte mikrodávkovací systém, viz. Nastavovací tabulka 1. Spuštění mikrodávkovacího systému je popsáno na str. 16.



Secí stroje nastavujte jen ve spuštěném a zajištěném stavu. Traktor a vývodový hřídel traktoru jsou odpojené.

Tabulka 1 Nastavovací tabulka

NASTAVOVACÍ TABULKA MONSUN																					
DRUH OSIVA	PŠENICE	ŽITO	JEČMEN	OVES	FAZOLE	HRÁCH	BOB	VIKA	KUKUŘICE	TRÁVA	DRUH OSIVA	ŘEPKA	JETELOVINY	MÁK	TRÁVA						
	kg/dm ³	0,77	0,74	0,68	0,5	0,85	0,81	0,76	0,83	0,79						0,36	kg/dm ³	0,65	0,77	0,59	0,39
Ventilátor „A“ NORMÁLNÍ VÝSEV kg/ha											Ventilátor „Z“ JEMNÝ VÝSEV kg/ha										
NORMÁLNÍ VÝSEV STUPNICE	10	34	33	32	24	23	21	28	32	8	STUPNICE JEMNÝ VÝSEV	2,50	1,80	0,90	2,30	1,15	1,76	0,88	-	-	
	15	51	49	48	35	42	40	45	51	24		18	5,00	4,60	2,30	5,30	2,65	3,82	1,91	-	-
	20	69	66	64	47	61	59	62	70	47		26	7,50	6,80	3,40	8,60	4,30	6,16	3,08	2,80	1,40
	25	86	83	79	59	79	78	79	89	70		34	10,00	9,10	4,55	12,00	6,00	8,21	4,10	5,20	2,60
	30	104	100	95	71	98	97	96	108	92		42	12,50	11,40	5,70	15,30	7,65	10,38	5,19	7,20	3,60
	35	122	117	111	82	116	117	113	127	115		50	15,00	13,70	6,85	18,00	9,00	12,53	6,26	9,20	4,60
	40	140	134	127	94	135	136	130	146	137			17,50	15,90	7,95	21,30	10,65	14,67	7,34	11,20	5,60
	45	157	151	143	106	154	155	147	165	156			20,00	18,20	9,10	24,00	12,00	16,89	8,45	13,20	6,60
	50	174	168	159	118	172	174	164	184	175			22,50	20,50	10,25	26,60	13,30	19,04	9,52	15,00	7,50
	55	192	184	174	130	191	194	181	203	194			25,00	22,80	11,40	27,50	13,75	21,25	10,63	16,20	8,10
	60	210	200	190	141	209	213	198	222	212											
	65	228	217	206	153	228	232	216	241	231											
	70	246	235	222	165	246	251	234	260	249											
	75	264	252	238	177	265	270	251	279	267											
	80	281	269	253	189	283	289	268	298	285											
	85	298	286	268	200	302	309	285	317	304											
	90	316	302	284	212	320	328	302	336	323											
	95	335	319	300	224	338	347	320	355	342											
100	352	337	316	236	356	366	337	374	361												
105	370	354	332	248	374	385	354	393	380												
110	387	371	348	260	393	404	371	412	398												



M – Klapka dávkovače v poloze „F“
 N - NORMAL
 M - MIKRO

Nastavení požadovaného množství:

- Potřebné údaje na nastavení najdete v tabulce 1 na str.14.
- a/ Nastavení při normálním výsevu:
 - Nastavte červený přepínač na dávkovacím zařízení / 3; obr. 6/ do polohy „N“
 - Nastavte škrťací klapku /8/ do polohy „N“
- b/ Nastavení při jemném výsevu
- Vřeteno /4/ otočit až do polohy 0 na nastavovací stupnici /2/
 - Otočit červený přepínač /3/ doprava, až zapadne do drážky 6- hranného hřídele , písmeno „F“ na červeném přepínači je viditelné
 - Nastavte škrťací klapku /8/ do polohy „F“

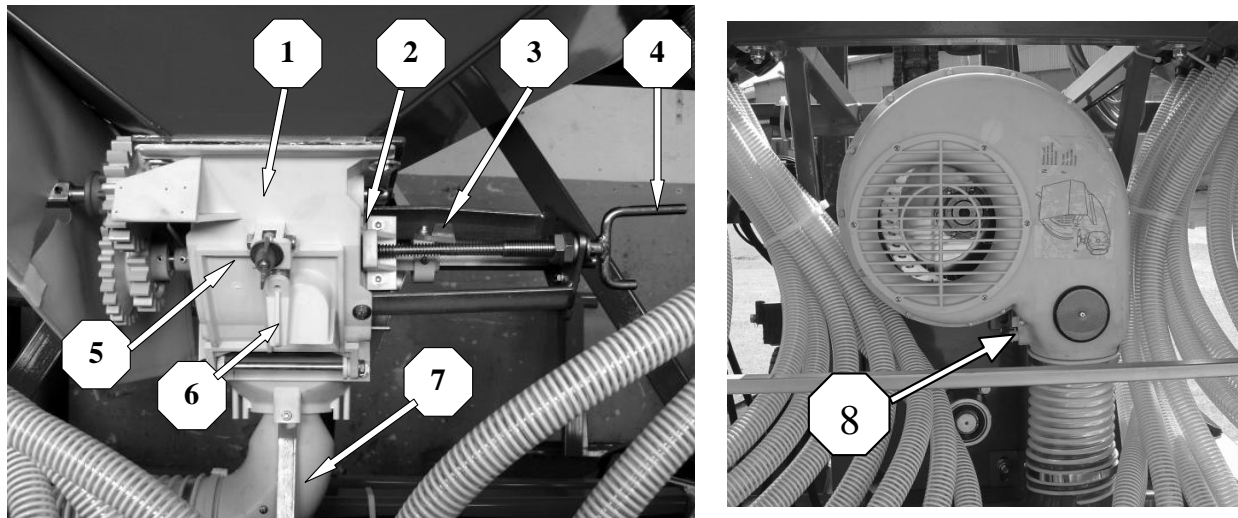


- Na menší výsevnické množství přestavujte jen při otáčejícím se dávkovači

- Hodnotu požadovaného výsevnického množství vyhledejte v nastavovací tabulce.

4. Nastavovací stupnice /2/ ukazuje nastavené hodnoty od 0 – 110 / při jemném osivu je to jen 25, při snaze o větší otevření než 25 na stupnici může dojít k odlomení červeného uzávěracího přepínače/. Otáčejte klikou /4/ dokud se na hraně krytu a nastavovací stupnici uvidíte vámi požadovanou hodnotu.

Obr. 6 Dávkovací zařízení a ventilátor



1. Kryt
2. Nastavovací stupnice
3. Červený prepínač „N“ - normální osivo; „F“ - jemné osivo
4. Klika
5. Vyprázdňovací dvířka
6. Otočný šupák
7. Koleno
8. Škrťací klapka: „N“ - normální osivo, „F“ - jemné osivo



Při zavírání vyprázdňovacích dvířek se přesvědčte, jestli se v dávkovači nenachází žádné cizí těleso.

5. Naplňte osivo do zásobníku.
6. Uvolněním křídlové matice odmontujte koleno /7/ obr. 6
7. Pod vzniklý otvor na dávkovači postavte nádobu na zachycení osiva
8. Uvolněte pružinovou pojistku na hnacím hřídeli a rozpojte ho. Na hnací hřídel dávkovače nasadte kalibrační kliku na nastavení osiva obr.7
9. Otočte kalibrační klikou 85 krát ve směru šipky rychlostí 1 ot/s. Mechanický počítáč hektarů nám ukáže číslo 100. Osivo v nádobě odpovídá výsevku na 1/10 ha. U secích strojů se dvěma dávkovači musí být pro každý dávkovač naměřené množství osiva na 1/10 ha.
10. Osivo v nádobě zvažte.
11. Když odvážené množství osiva neodpovídá Vámi požadovanému množství nastavte dávkovač podle uvedeného příkladu.
12. Koleno /7/ připevněte zpět na difuzor.
13. Nakonec spojte hnací hřídel a zajistěte pružinovou pojistkou.

Secí stroj je nyní nastavený.

příklad pro výsev pšenice:

- požadovaný výsevek $210 \text{ kg} \cdot \text{ha}^{-1}$
- nastavení podle výsevné tabulky = 60
- výsevní zkouška vykazuje 19 kg
- t.j. cca o 10% méně než požadavek / 21 kg /
- zvětšíme nastavení o 10 % na 66
- druhá výsevní zkouška = 21 kg



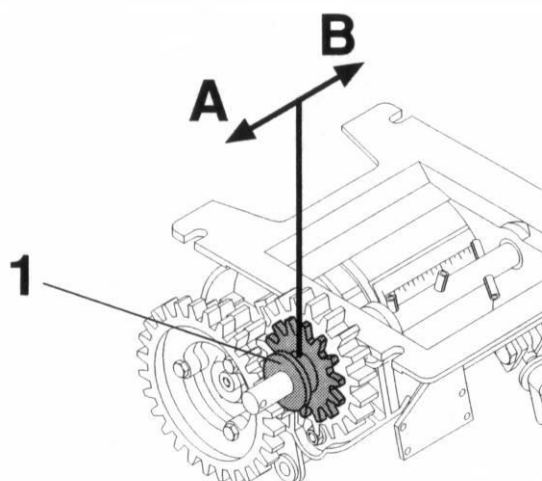
Obr. 7 kalibrování secího stroje

Nastavení mikrodávkovacího systému

Mikrodávkovacím systémem mohou být seté jemné osiva a malá množství na hektar. Přednost mikrodávkovacího systému oproti normálnímu při jemném osivu je v tom, že u stejného výsevného množství je šířka buněk dvojnásobná. Tím se zvyšuje samočisticí efekt buněk.

Vytáhněte červené ozubené kolo aby zapadlo do polohy **A**, obr.8. Mikrodávkovací systém je zapojený. Nastavovaná hodnota musí být čtená z nastavovací tabulky pro jemné osivo s **mikrodávkovacím systémem M**.

- 1. červené ozubené kolo
- A: mikrodávkovací systém
- B: normální otáčky

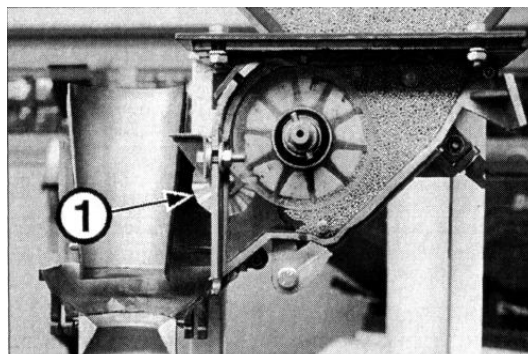


Obr. 8 Mikrodávkovací systém

Na vnitřní straně krytu dávkovače je připevněný čistící kotouč pro buňky jemného osiva. Zabraňuje například ucpání buněk při setí mořených osiv. Nachází se pod krytem difuzoru za ozubenými koly / 1 obr.9/



Před výsevem jemného osiva vyzkoušejte funkci čistícího kotouče



Obr. 9 čistící kotouč



Mechanický počítač hektarů zobrazuje při mikrodávkovacím systému celkovou zasetou plochu, u secích strojů se dvěma dávkovači zobrazuje poloviční zasetou plochu

Kontrola secího stroje

Dříve než vyjedete se secím strojem na pole, měli byste zkontrolovat následující:

- předepsanou přepravní polohu stejně jako označení secího stroje výstražnými tabulkami a osvětlením
- připojení secího stroje na traktor
- připevnění kolena k difúзору
- nastavení kolejových řádků
- otevírání a zavírání přepouštěcích klapek
- botky všech výsevných sekcí:
 1. Naplňte malé množství osiva do zásobníku při vypnutém traktoru.
 2. Při vypnutých secích strojích s mechanickým dávkovacím pohonem musíte z bezpečnostních důvodů postupovat následujícím způsobem:
 - * Secí kombinaci při vypnutém pohonu ventilátoru zdvihnout, až se hnací kolo nedotýká půdy.
 - * Hnací kolek otočte cca o 1/2 otáčky, tím dopravíte malé množství osiva do kolena.
 - * Zapněte ventilátor, nechte krátce běžet a opět vypněte
 - * Zkontrolujte zda ze všech výsevných botek vypadlo osivo
- požadované nastavení červeného přepínače na dávkovači a škrťací klapku na ventilátoru
- zapnutí nebo vypnutí mikrodávkovacího systému
- kryt děliče v rozdělovači
- připojení hnací hřídele
- uzavření vyprazdňovací klapky
- síto v zásobníku



Ke stroji se přibližujte jen při vypnutém motoru, vypnutém zapalování, zatáhnuté brzdě a když jsou všechny pohyblivé části v klidu. Je zakázáno vystupovat z traktoru při běžícím motoru.

Obsluha při setí

Nastavení secího stroje podle polních podmínek

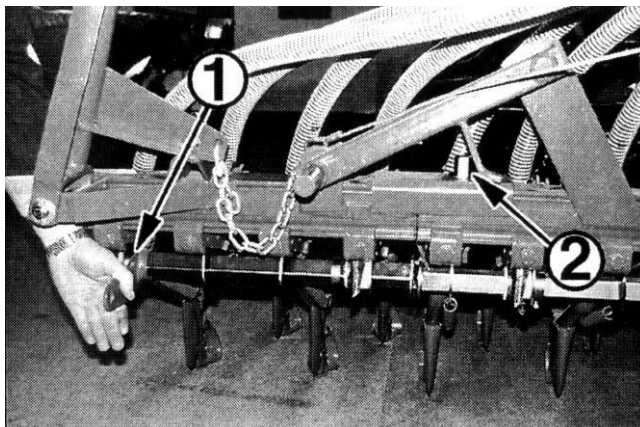
Secí stroj musí být k setí na poli přestaven z přepravní do pracovní polohy.

Jestli ještě není secí stroj připojený na traktor, připojte ho.

Před odpojením secího stroje vykonajte následující:

- secí stroj MD viz str.23
- secí stroj s hydraulicky sklopným nosníkem: vyklopit nosník do pracovní polohy
- secí stroj MA s ručně sklopným nosníkem:
 - * vyklopit a přešroubovat stranové díly
 - * páku pod nosníkem výsevných botek táhnout nahoru, dokud spojka nezapadne do dvou profilových trubek, viz. Obr.10

- 1 páka
- 2 blokovací šroub



Obr. 10 ručně sklopný nosník

Odpojte secí stroj a vykonajte následující úkony:

1. Demontujte tabulky s osvětlením a odpojte od elektrického vedení.
2. Připojte vývodový hřídel traktoru a nastavte správný počet otáček.
3. Odjistěte znamenáky



Nezdržujte se pod zdviženými znamenáky.

4. Naplňte osivo.



K přístupu do zásobníku používejte určený schod. Pozor na překážky / výsevní botky, zavláčovací rám/.



Praktické rady:

Nenachází se v zásobníku žádný cizí předmět?

Je vyprázdnovací klapka uzavřená? Není v kolenu voda?

5. Nastavte kypriče stop.
6. Uved'te hnací kolo u typu MB do pracovní polohy.
7. Mechanický počítáč hektarů nastavte na nulu.
8. Na zavlačovacím rámu nastavte sklon a hloubku zavlačování.
9. Zapojte hydraulické okruhy.
10. Zapojte elektronický systém.

Ovládání znamenáků

Znamenáky s jednoduchým ovládaním

V přepravní poloze jsou znamenáky zajištěny kolíčky, které před prací odjistíme a znamenáky ručně sklopíme do spodní polohy. Znamenáky jsou ovládané z kabiny traktoru pomocí páčky hydrauliky, kterou se ovládá tlak oleje přiváděného do přímočarého hydromotoru v překlápěcím mechanismu. Zvýšením tlaku oleje se oba znamenáky zdvihnou a poklesem tlaku oleje se jeden znamenák spustí do pracovní polohy. Když chcete spustit druhý znamenák, opakujte předcházející kroky (zvýšení tlaku oleje – zdvih obou znamenáků, snížení tlaku oleje spuštění druhého znamenáku). Na nastavení pracovní rychlosti znamenáku slouží škrťací ventil průtoku oleje.

Znamenáky s hydraulickým přepínáním pomocí rozvaděče



Při přepravě po veřejných komunikacích je vždy třeba mít znamenáky zajištěné v přepravní poloze

Znamenáky jsou ovládané z kabiny traktoru. V přepravní poloze jsou zajištěné kolíčky, které před prací na poli odjistíte. Ovládání znamenáků se uskutečňuje elektrickým vypínačem, umístěným na kabelu k rozvaděči / předvolba na levý nebo pravý znamenák/ a páčkou hydrauliky, kterou zvolený znamenák spustíte do pracovní polohy, a nebo zdvihnete do polohy přepravní.

Znamenáky ovládané AK ventilem.

V přepravní poloze jsou znamenáky mechanické zajištěné, přičemž před uvedením do pracovní polohy je třeba je odjistit.

Ovládání typ ME , MASM, MASH - zdvih znamenáků je zabezpečený přívodem oleje do hydraulického okruhu secího stroje, směr proudění je z tažného prostředku do secího stroje. Při spuštění jednoho znamenáku je třeba uvolnit přívod oleje z tažného prostředku a následně tažná pružina zabezpečí sklopení znamenáku.

Ovládání MA, MB, MD - zdvih znamenáků je zabezpečený přívodem oleje do hydraulického okruhu secího stroje, směr proudění je z tažného prostředku do větve secího stroje, ve kterém je umístěný AK ventil. Při spuštění jednoho znamenáku je třeba změnit směr průtoku oleje.

Při spuštění obou znamenáků do pracovní polohy je třeba otevřít kulový ventil umístěný u AK ventilu, spustit znamenák do pracovní polohy a zavřít kulový ventil.

Na nastavení pracovní rychlosti znamenáků slouží škrťací ventil průtoku oleje. U typu ME, MA, MB, MD je škrťací ventil obousměrný, to znamená, že ventilem se nastavuje zdvih i spouštění znamenáků. U typu MASM a MASH je škrťací ventil jednosměrný, to znamená, že se ventilem reguluje rychlost zdvihu znamenáků. Rychlost spouštění znamenáků je nastavená mosaznou clonou s otvorem 1 mm, která je umístěná před AK ventilem.



Hydraulické ovládání znamenáků je testované výrobcem na hydraulickém agregátu. Hydraulický okruh je naplněný olejem SHELL DONAX TD.

Kontrola výsevu

Bezchybný výsev závisí do velké míry na Vaší kontrole. Po několika metrech jízdy a při větších plochách a také i při práci kontrolujte osivo.

1. Nejsou výsevné hadice prověřené?
2. Jsou hloubka výsevu a zahrnutí osiva dostatečné? Nastavte přední a zadní řadu výsevných botek.
3. Vysévají výsevné botky nastavené množství?
4. Protéká osivo přepouštěcími klapkami bez překážek?
5. Nejsou výsevné botky ucpané?
6. Neomezují zbytky rostlin výsevné botky?
7. Jsou znamenáky a kypříče stop správně nastavené?
8. Přepínají všechny přepouštěcí klapky správně?
9. Jsou otáčky hřídele při výsevu konstantní?
10. Otáčí se hnací kolo klidně a pravidelně?



Jakmile zastavíte na poli z důvodu ucpání nebo poruchy:

- * zablokujte vytváření kolejových řádků tlačítkem „ Start/Stop „
- * zdvihněte sečí stroj
- * vraťte se o cca 1 metr

Přizpůsobení pracovní rychlosti - dodržení otáček hřídele

Možná pracovní rychlost od 5 do 12 km/hod je závislá na druhu půdy a na předset'ové přípravě. Při těžších půdních podmínkách jezděte pomaleji. Při lehkých půdách a při vysoké pracovní rychlosti jsou přední výsevné řádky zadními výsevnými sekcemi příliš zakrývané. V přední řadě výsevných sekcí povolíme řetízky a snížíme rychlost.

Dodržujte otáčky vývodového hřídele traktoru. Přesnost rozdělení osiva se může změnit, když klesnou otáčky pod minimální hranici. Při větších výsevních množstvích může dojít k ucpání hadic.



Secí stroje vybavené odstředivou spojkou, musí být používány jen s pohonem 1000 ot/min. Otáčky vývodového hřídele musí dosahovat nejméně 650 ot/min aby byl správně přenášený kroutící moment.



Secí stroje s pohonem 540 ot/min nesmí být používány s vývodovým hřídelem traktoru 1000 ot/min. Může dojít k poškození ventilátoru

Otáčení secího stroje – zabránění nezasetým plochám

Krátce před okrajem pole nebo před úvratí snižte otáčky motoru a secí stroj během jízdy zdvihněte.



Po otočení spusťte secí stroj při odpovídajících otáčkách motoru a vývodového hřídele před požadovaným začátkem setí o cca 1 metr

Zabráníte tím vzniku nezasetých míst, protože osivo potřebuje krátkou dobu k tomu, aby se dostalo z dávkovače k výsevným botkám.

Obsluha po setí

Vyprázdňování zásobníku a dávkovacího zařízení



Postavte traktor na pevné a rovné místo. Spusťte secí stroj, zajistěte traktor proti pohybu. Vypněte traktor a vývodový hřídel traktoru.

Po setí musí být zásobník a dávkovač úplně vyprázdněné:

1. Větší množství zbytků osiva vyprázdňte po částech přes otočný šupák na vyprázdňovacích dvířkách obr.6. Když je zásobník téměř prázdný postavte pod dvířka nádobu a dvířka otevřte.
2. Pomocí kliky otáčejte dávkovačem až se vyprázdní zbytek osiva.
3. Případně odstraňte nečistoty a usazeniny stětcem.



Aby nedošlo k poškození hlodavci,
Vyprazdňovací dvířka nechte otevřená
Obr.11



Obr. 11 vyprázdnění zásobníku

Odstavení secího stroje

Secí stroj musí stát na vodorovném a pevném povrchu

- * Před odpojením postavte secí stroj na podpěry. Případně zdvihněte kypřiče stop.
- * Typ MD – odstavíte nejlépe do pracovní polohy.
- * Secí stroj se sklopnými nosníky odstavte jen ve vyklopeném stavu a to z důvodu ochrany výsevných hadic a z důvodu bezpečnosti. Zajistěte je blokovacími podpěrami.
- * Odpojte hydraulické a elektrické vývody a vývodový hřídel traktoru. Dbejte na to, aby nedošlo k poškození a nebo k znečištění kontaktů v zástrčce.

Úprava osiva



Při práci s upraveným osivem dodržujte bezpečnostní pokyny výrobce upraveného osiva.

Nikdy neupravujte osivo v zásobníku mechanicky – rukou, nemůže být dosažený dostatečný účinek a může být ohrožené zdraví. U jemného osiva / např. řepka/ nepoužívejte lepkavé mořidla, protože mohou ovlivnit přesnost dávkování.

Odlišnosti secího stroje MA



- Kontrolujte a utahujte častěji šroubové spoje.
- Z bezpečnostních důvodů musí být na secím stroji přístupové schody.

Nastavení kypřičů stop

Čtyři kypřiče stop jsou přišroubované na nosník výsevných sekcí. Po přizpůsobení rozchodu kol by jste měli kypřiče stop nastavit tak, aby kypřily stopy traktoru po vnější straně. Pokud možno, nastavte jejich hloubku kypření max. 5 cm.

Ovládání sklápění nosníku u typu MASm

Před uvedením stroje do pracovní polohy je třeba odjistit sklopné části obr.12a. Po sklopení nosníku do pracovní polohy, zajistěte sklopná ramena šroubem M16 obr.12b. Při sklápění do přepravní polohy postup zopakujte v opačném pořadí.



Při přepravě po veřejných komunikacích musejí být sklopné části nosníku zajištěné obr.12a

Ovládání sklápění nosníku u typu MASH.

Před uvedením stroje do pracovní polohy je potřeba odjistit sklopné části obr.12a a připojit hydraulické hadice do hydraulického okruhu tažného prostředku. Ovládním hydraulického okruhu traktoru dosáhnete sklopení nosníku do pracovní polohy. Po sklopení nosníku do pracovní polohy, zajistěte sklopná ramena šroubem M16 obr.12b. Při sklápění do přepravní polohy postup zopakujete v opačném pořadí.



Potřebný provozní tlak pro sklopení je **180 bar**.



Při přepravě po veřejných komunikacích musejí být sklopné části nosníku zajištěny obr.12a
Zajistěte ovládací ventil hydraulického sklápění v traktoru čímž zabráníte nehodě.



Obr. 12a Zajištění sklopných částí v přepravní poloze



Obr. 12b Zajištění sklopných částí v pracovní poloze

Odlišnosti secího stroje MD

Secí stroj MD je určený pro velké pracovní šířky. Je vybavený dvěma zásobníky a přepravním mechanismem.

- ! - Kontrolujte a utahujte častěji šroubová spojení
- Z bezpečnostních důvodů musí být na secím stroji přístupové schody



Obr. 13 secí stroj MD s pracovní šířkou 6 m

Přestavba z přepravní do pracovní polohy

- ! Secí stroj MD nesmí být přepravovaný větší rychlostí než 10 km/hod a jen s prázdnými zásobníky.



1. Spustit pomocnou nohu a stroj odpojit



2. Stroj připojit do pracovní polohy a zdvihnout



3. Odjistit oj a vytáhnout



4. Odjistit pravé kolo, vytáhnout, otočit o 90°, Zasunout do otvoru výše a zajistit



1. Odjistit levé kolo s náhonem, vytáhnout, Přesunout kolo na stranu oje



6. Nasadit kolo s náhonem



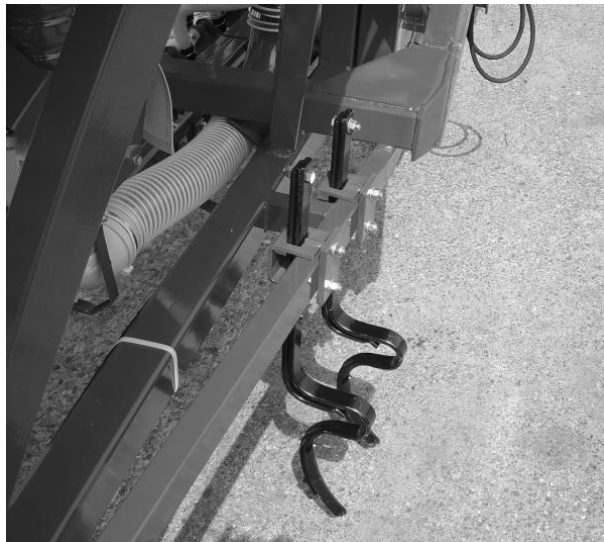
7. Nasadit hnací hřídel a zajistit pružinovou spojkou



8. Odjistit nápravu a vytáhnout

Nastavení kypřičů stop

Čtyři kypřiče stop jsou přišroubované na rámu pro kypření stop traktoru a čtyři pro kypření stop secího stroje na nosníku výsevných sekcí.



Obr. 14 kypřící radličky

Nastavení kypřičů stop obr. 14:

- Pracovní hloubka - max. 5 cm hluboko
- Umístění ve stopách kol:
 - na vnějších stranách rozchodu kol traktoru
 - ve středu stop kol secího stroje

Nastavení dvou dávkovačů

Při jemném osivu /např. řepka/ musíte oba dva dávkovače nastavit zvlášť. Jinak může dojít k nepřesnostem. Postupujte podle postupu na str.14



Mechanický počítač hektarů zobrazuje poloviční zasetou plochu.

Odstavení secího stroje



Secí stroj musí stát na vodorovném povrchu. Secí stroj odstavte jen v přepravní poloze.



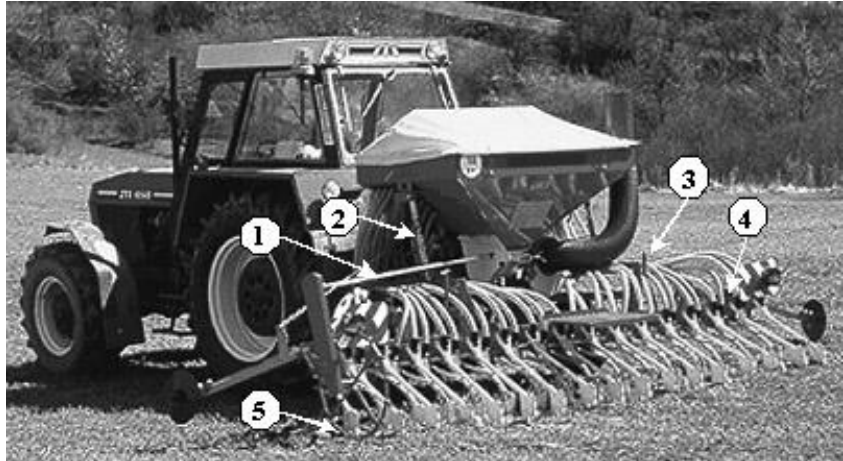
Obr. 15 odstavení secího stroje 6 MT

Odlišnosti secích strojů MB

Schéma secího stroje

Secí stroj MB je stroj, který může být pomocí rychlozávěsu spojený s většinou strojů na zpracování půdy a nebo s podvozkem pro solo setí.

1. Náhonový hřídel
2. Napínací táhlo
3. Paralelogram
4. Nosník výsevných sekcí
5. krokové kolo



Obr. 16 secí stroj MB



- Kontrolujte a utahujte častěji šroubová spojení
- Z bezpečnostních důvodů musí být na secím stroji přístupové schody.

Spojení secího stroje se strojem na zpracování půdy

Prostřednictvím rychlozávěsu jsou secí stroje MB připojitelné na většinu rotačních bran a kypřičů. Když má být secí stroj mechanicky poháněn, stroj na zpracování půdy musí mít vývod k propojení vývodového hřídele.



Dodržujte instrukce výrobce Vašeho stroje na zpracování půdy.

Počet otáček vývodového hřídele secího stroje a stroje na zpracování půdy se musí vzájemně shodovat. Sériově jsou stroje MB vybavené pro počet otáček 1000 ot/min. Maximální přípustné odklonění kardanu nesmí být při připojeném secím stroji překročeno, viz. Návod na obsluhu kardanového hřídele.

Připojení na rotační brány

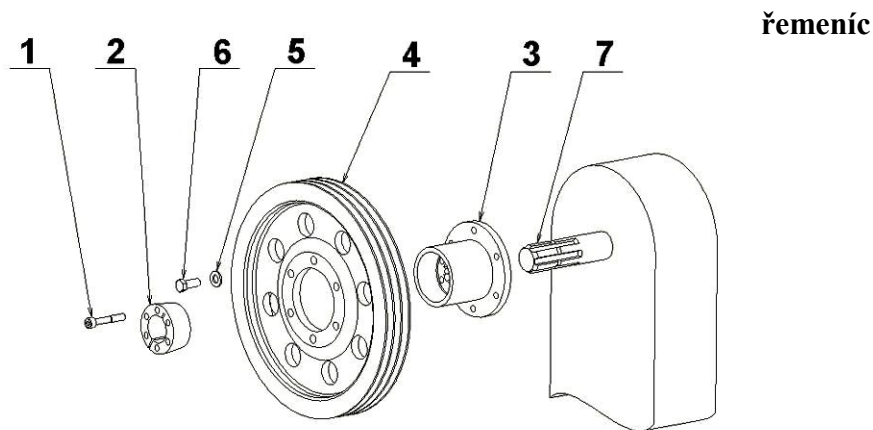
Pokud připojíte secí stroj na rotační brány, musí Vám Váš prodejce zemědělských strojů namontovat rychlozávěs na rotační brány. Potom namontujte na vývodový hřídel rotačních bran dodanou řemenici na klínové řemeny podle následného popisu.



Traktor a secí stroj musí stát na pevném a rovném povrchu. Secí stroj musí stát na opěrných nohách. Pro práci s touto kombinací používejte traktor s dostatečnou zdvihací silou.

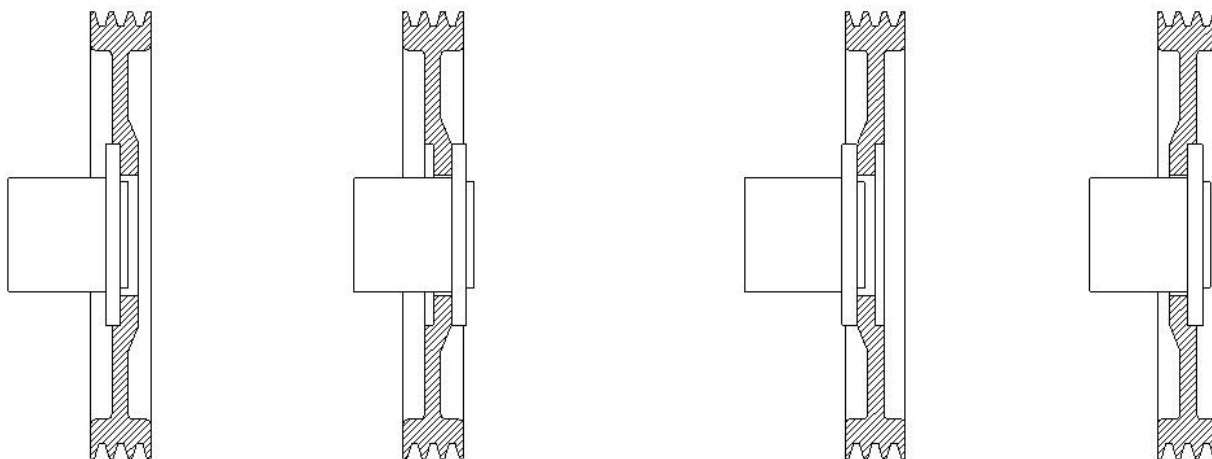
Montáž příruby

1. Šroub
2. Kužel
3. Příruba řemeníc
4. Řemenice
5. Podložka
6. Šroub
7. Vývodový hřídel



Obr. 17 sestava řemenice

1. Přišroubujte řemenici na přírubu řemenice. Na obr.18 jsou znázorněné 4 možnosti montáže.

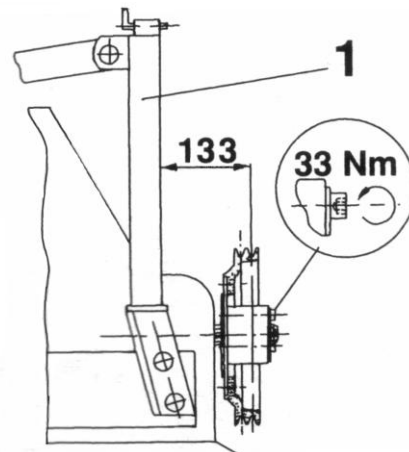


Obr. 18 čtyři možnosti montáže řemenice a příruby řemenice

Otočením příruby řemenice o 180° vzniknou další 4 možnosti montáže.

Vzdálenost středu zadní drážky klínové řemenice od zadní hrany rychlozávěsu musí být alespoň 133 mm.

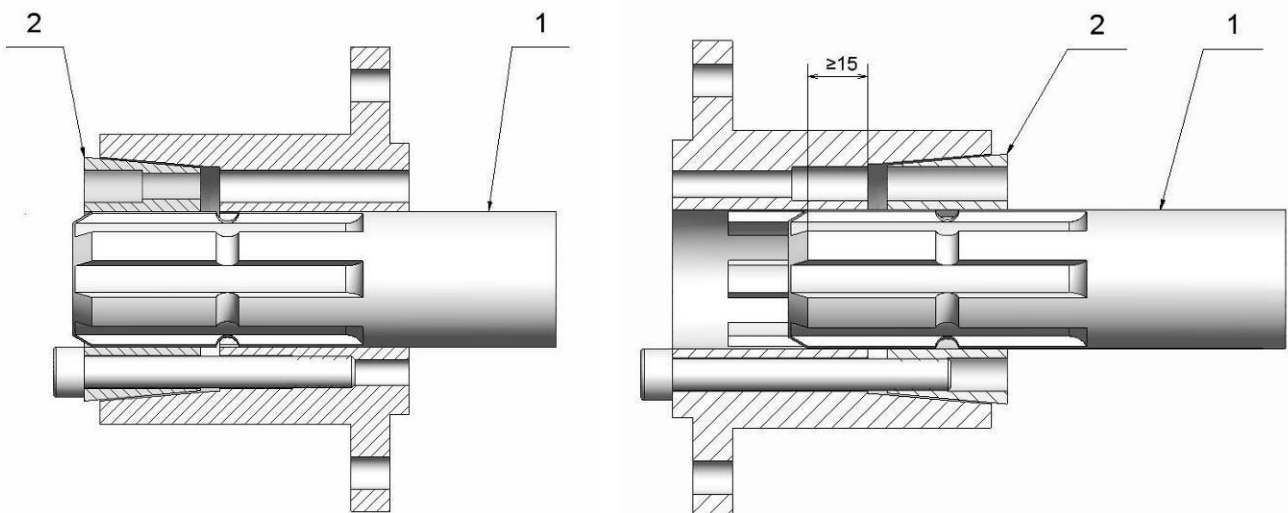
1. Rychlozávěš



Obr. 19 vzdálenost řemenice od rychlozávěsu

Profil příruby a vývodového hřídele se musí překrývat nejméně 15 mm / viz. Obr.20/. Kužel /2/ musí být na profilu vývodového hřídele zasunut celou svou délkou.

1. Převodovka
2. Kužel



Obr. 20 dvě možnosti utáhnutí kuželu

2. Označte si polohu montáže na vývodovém hřídeli traktoru
3. Nasaďte kompletní přírubu řemenice s řemenicí a kuželem na označený vývodový hřídel.
4. Lehce dotáhněte tři dlouhé šrouby.
5. Nasaďte klínové řemeny a srovnajte do roviny /obr.22/. Po srovnání dotáhněte tři dlouhé šrouby utahovacím momentem 33 Nm.

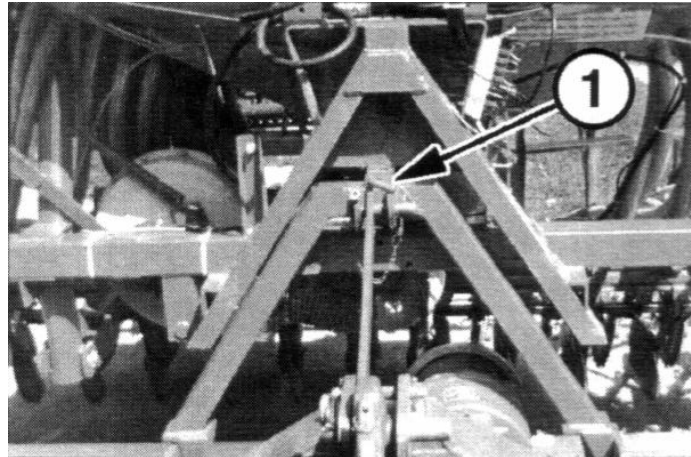


Po několika hodinách provozu zkontrolujte šrouby a uvolněné šrouby utáhněte

Spojení rotačních bran a secího stroje

+ Při couvání a připojování rotačních bran a secího stroje s traktorem se mezi traktorem a rotačními branami nesmí zdržovat žádné osoby.

6. Couvejte pomalu s připojenými rotačními branami na střed pod přistavený secí stroj.
7. Opatrně zdvihněte rotační brány a připojte rychlozávěs do trojúhelníkového závěsu secího stroje. Bezpečnostní páka /1. obr.21/ rychlozávěsu musí zapadnout. Zkontrolujte správné zapadnutí bezpečnostní páky.
8. Odstraňte pomocné nohy secího stroje.



1. bezpečnostní kolík

Obr. 21 připojení secího stroje

Nasazení klínových řemenů a lícování

+ Nezasahujte rukama mezi klínovou řemenici a řemeny. Vzniká nebezpečí úrazu.

9. Nakloňte ventilátor a založte klínové řemeny. Ventilátor se nesmí dotýkat pákou o rám stroje. V případě, že se ventilátor dotýká rámu / klínové řemeny nejsou dostatečně napnuté/, klínové řemeny je třeba vyměnit za kratší.



Obr. 22 nasazení klínových řemenů, MB



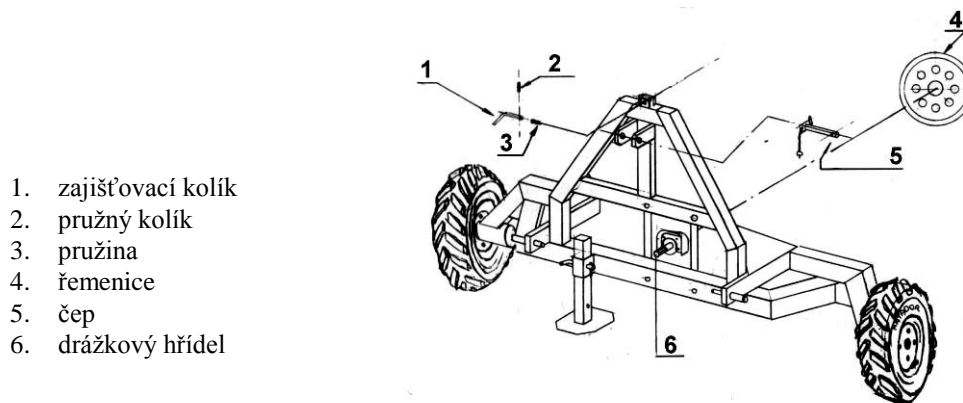
Klínové řemeny kupujte a vyměňujte jen po sadách.

10. Přezkoušejte lícování řemenic. Maximální odsazení může být 0,5 mm na 100 mm vzdálenosti os řemenic. Klínové řemeny nesmí např. při vzdálenosti os 500 mm být vyosené více než 2,5 mm. Čím přesněji je dodržena rovnoběžnost drážek, tím je chod klidnější a životnost klínových řemenů a řemenic delší.

Spojení podvozku pro sólo setí a secího stroje

V případě, že chceme sít se secím strojem typu MB bez použití stroje na zpracování půdy, musíme k secímu stroji připojit podvozek obr.23. Hnací řemenici 4, která byla upevněná na výstupní hřídeli převodovky rotačních bran, je třeba demontovat i s přírubou a přišroubovat na drážkový hřídel podvozku 6. Tím je možný pohon ventilátoru od traktoru přes kardanový hřídel. Následně spodní táhla traktoru nasuneme na čepy podvozku a rám přichytíme třetím bodem, zajistíme čepem 5. Nasuneme kardanový hřídel a zacouváme pod secí stroj, který stojí na opěrných nohách.

Pomocí hydrauliky zdvihneme rám podvozku a zasuneme do drážku secího stroje. Zajistíme kolíkem 1 na rám secího stroje. Nasadíme a napneme klínové řemeny, jejich konečnou polohu zajistíme napínákem. Odložíme opěrné nohy a spustíme secí stroj s podvozkem na zem.



1. zajišťovací kolík
2. pružný kolík
3. pružina
4. řemenice
5. čep
6. drážkový hřídel

Obr. 23 podvozek pro sólo setí

Zkrácení semenovodů

Délku paralelogramu je možné k lepšímu přizpůsobení se ke stroji na zpracování půdy měnit pomocí různých poloh. Výsevní hadice zkraťte tak, aby nebyly prověšené. Dbejte na to, aby spodní hrana nosníku výsevních botek byla min. 30-35 cm nad povrchem, viz. strana 32.

- 1 Kleštěmi roztáhněte horní sponu hadice a následně ji vytáhněte s objímky.
- 2 Nožem zkraťte hadici na potřebnou délku.



Pozor na zranění při zkracování hadice nožem. Hadice jsou zesílené spirálami z tvrdého materiálu.

3. Hadici zastrčte do objímky a zajistěte ji sponou viz. obr.24.



Hadici zastrčte do objímky až po zarážku! Hadice musí být napnuté, když výsevné sekce leží ve spodní poloze.



Obr. 24 montáž semenovodů

Nastavení nosníku výsevných btek



Nosník výsevných btek a táhla s paralelogramem musí mít od pčhovacího válce určitou vzdálenost

Pro pčhovací válce s průměrem větším než 0.5 m, a nebo při nosnících čističů namontovaných nad pčhovacím válcem, existuje pro secí stroj MB zvýšený držák nosníku výsevných btek. Tím zůstává i při správně nastavené výšce nosníku výsevných btek dostatek volného prostoru mezi paralelogramem a pčhovacím válcem.

Nastavte nosník výsevných btek pomocí napínacích šroubů obr.25 tak, aby výška spodní hrany nosníku od povrchu půdy byla 30-35 cm.



Při novém nastavení stroje na zpracování půdy se mění poloha nosníku výsevných btek. Je proto třeba opětovné nastavení nosníku.



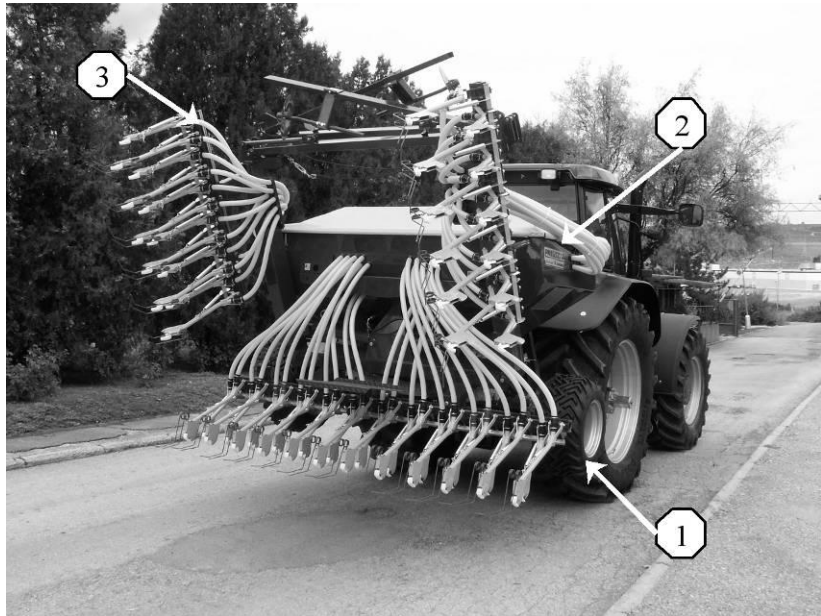
Obr. 25 napínací šrouby paralelogramu

Odlišnosti secích strojů ME

Schéma secího stroje

Secí stroj ME je určený na velké pracovní šířky s hydraulicky sklopným nosníkem výsevných botek.

1. Hnací kolo
2. Zásobník s dvěma vývody, dávkovači, komíny a rozdělovacími hlavami
3. Hydraulicky sklopný rám



Obr. 26 secí stroj ME



- Kontrolujte častěji šroubové spoje a pravidelně je dotahujte
- Dbejte na to, aby při sklápění a vyklápění nedošlo k přelomení výsevných hadic
- Z bezpečnostních důvodů je stroj vybavený přístupovými schody



Traktor a secí stroj musí stát na pevném a rovném povrchu. Při připojování se mezi traktorem a secím strojem nesmí nacházet žádná osoba.

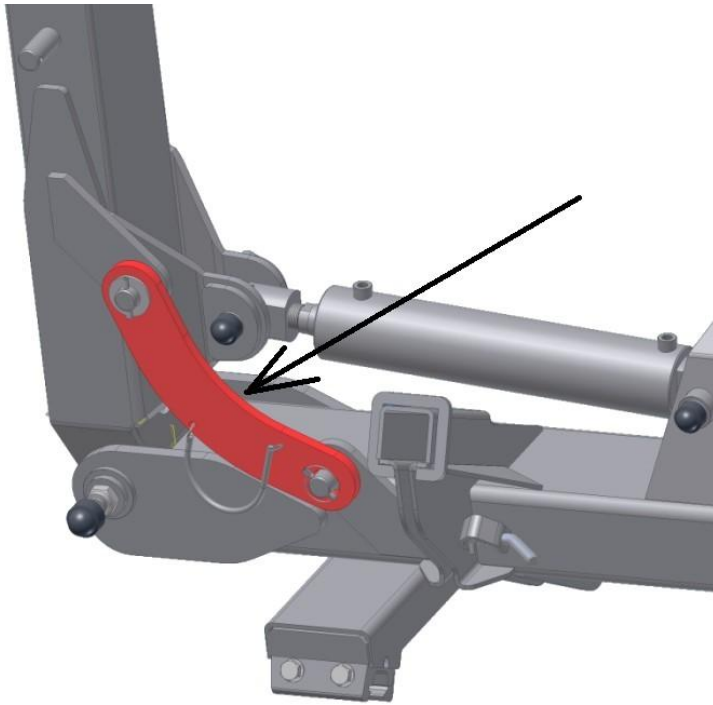
1. Secí stroj připojte za traktor táhly třibodového závěsu a nebo pomocí rychlozávěsu.
2. Připojte hydraulické vývody:
 - a. Ovládání znamenáků – jednočinný ovládací ventil traktoru
 - b. Hydraulické sklápění nosníku vysevných botek – dvojčinný ovládací ventil traktoru



Potřebný provozní tlak pro sklápění je 130 bar. V případě, že ovládací ventil na sklápění není stlačený, nosník výsevných jednotek je automaticky zajištěn v dané poloze.



Při přepravě zajistěte ovládací ventil hydraulického sklápění v traktoru, čímž zabráníte nechtěnému sklopení. Kromě toho uzavřete i kulový ventil v přípojném vedení. Při přepravě secího stroje ME 8 zajistěte sklopné části dílcem dle obr.26b.



Obr. 26b Zajištění sklopných částí stroje ME 8m

Odstavení secího stroje



Secí stroj musí stát na vodorovném a pevném povrchu.

Před odpojením odstavte secí stroj na podpěry.



Stroj ME musíte na delší dobu odstavovat jen v rozklopeném stavu, jinak se ničí výsevné hadice.

Otáčení s připojeným secím strojem

1. Při otáčení na kraji pole snižte pracovní rychlost a zdvihněte secí kombinaci.
2. V polovině zdvihu vypněte vývodový hřídel traktoru.
3. Při zpětném nasazení secí kombinace zapněte vývodový hřídel traktoru při snížených otáčkách motoru. Až potom zvyšte pracovní rychlost.

Tím zabráníte velkým rázům při zapínání a chráníte tím pohon ventilátoru. Při práci jezděte vždy s konstantními otáčkami vývodového hřídele, abyste dosáhli optimální zatížení.



Secí stroje, které jsou vybavené odstředivou spojkou, mohou být používány jen s pohonem 1000 ot/min. Otáčky vývodového hřídele musejí dosáhnout min. 650 ot/min, aby byl moment otáčení správně přenášený.

Hydraulický pohon ventilátoru

Bezpečnostní pokyny

Hydraulický pohon ventilátoru se smí podle předpisů používat jen u secích strojů MA, MB, MC, MD, ME. Každé jiné použití je nepřipustné. Za škody, z tohoto vyplývající, firma Farnet a.s. neodpovídá. Záruka na poškození traktoru v důsledku nesprávného připojení je vyloučená.

Hydraulický pohon ventilátoru mohou obsluhovat a provozovat údržbu a opravy jen osoby, které tuto práci dokonale ovládají a které jsou obeznámené s případnými riziky.

Hydraulické rychlospojky odpojujte bez tlaku!

Přečtěte si a dodržujte pokyny v kapitole 2 – Bezpečnostní pokyny.

Technické údaje

Tabulka 2 Technické údaje hydraulického pohonu ventilátoru

Typ	Pracovní šířka	Hydromotor		Průtok oleje (l/min)	Počet otáček ventilátoru (ot/min)
		Absorbční objem (cm ³)	Počet otáček (ot/min)		
MA	3 - 4,5	8	4150	40	4150
MB	3 - 4	8	4200	40	4200
MB	4,5	8	4400	43,5	4400
MD	6	8	4150	40	4150
MD	8	8	4600	43,5	4600
ME	5-8	8	4500	43,5	4500

Instalace hydraulických hadic



Olej vytékající pod vysokým tlakem může proniknout do pokožky a způsobit vážné poranění. V případě poranění vyhledejte ihned lékařskou pomoc. Nikdy neinstalujte hydraulické prvky v kabině traktoru!

Hydraulické hadice instalujte tak, aby nebyly při zdvihání secího stroje poškozené nebo vystavené oděru.

Připojení k traktoru

Popis funkce

Průtok oleje vede k trojcestnému regulačnímu ventilu, kterým se nastaví potřebný průtok oleje podle počtu otáček hydromotoru. Výsledný počet otáček ventilátoru je třeba kontrolovat pomocí elektronického systému stroje. Počet otáček ventilátoru různých secích strojů jsou uvedené v tabulce 2.

Beztlaková zpětná větev

Zpětná beztlaková větev je potřebná k tomu, aby nedošlo k poškození hydromotoru.



Maximální přípustný tlak ve zpětné větvi je max. 10 bar.
Při příliš vysokém tlaku bude vytlačeno hřídelové těsnění.

Při výběru místa připojení zpětné větve k hydraulickému systému traktoru je třeba respektovat následující body:

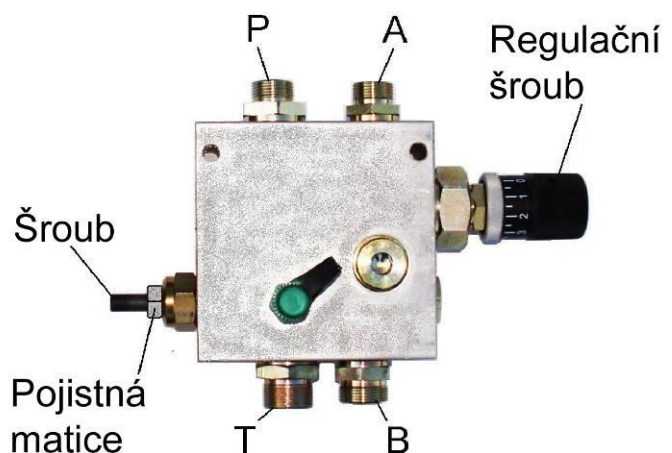
- vracející se olej musí proudit přes hydraulický filtr
- vracející se olej nesmí proudit přes regulační ventily, protože by se tlak ve zpětné větvi příliš zvýšil

Provoz



Maximální přípustný počet otáček ventilátoru je 5000 ot/min.!
Dbejte na kvalitu hydraulických spojů!
Nastavování otáček provádějte jen při stojícím ventilátoru. Přestavování při běžícím ventilátoru může způsobit poškození stroje.
V závislosti na typu a pracovní šířce secího stroje je třeba pro správnou funkci secího stroje zachovat určité otáčky ventilátoru (viz strana 36/tabulka 2).

A= Přívod k hydromotoru
B= Odpad z hydromotoru
P= Přívod
T= Odpad



Obr. 27 trojcestný regulační ventil

Připojení k traktoru

Spojky a konektory mohou být u traktorů jednotlivých výrobců odlišné. Připojení na traktor provádějte v následujícím pořadí:

1. Zpětné vedení (**T**)
2. Přívodní vedení (**P**)

První uvedení do provozu

Při prvním uvedení do provozu musíte nastavovat otáčky tak dlouho, dokud hydraulický olej nedosáhne pracovní teploty a otáčky ventilátoru se neustálí.

V případě uvedení do provozu se studeným olejem a nezměněnou polohou trojcestného regulačního ventilu (obr.27) se otáčí ventilátor v zahřívací fázi o něco rychleji. Po dosažení pracovní teploty oleje se otáčky dostanou na původně nastavenou hodnotu.

Použití na různých traktorech

U traktorů s ventilem pro regulaci průtoku

- Trojcestný ventil pro regulaci průtoku úplně otevřete (obr.27). Trojcestný ventil pro regulaci průtoku je úplně otevřený, když je regulační šroub úplně zašroubovaný.
- Aktivujte ovládací ventil na traktoru.
- Požadované otáčky nastavte pomocí množství oleje na traktoru.

U traktorů bez ventilu pro regulaci průtoku, bez regulačního čerpadla

- Požadované otáčky nastavte *regulačním šroubem* (obr. 27) na trojcestném ventilu pro regulaci průtoku

U traktorů bez ventilu pro regulaci průtoku, s regulačním čerpadlem

Trojcestný ventil pro regulaci průtoku se musí přestavit na dvojcestný ventil pro regulaci průtoku. Přestavení se provede takto:

- Uvolněte pojistnou matici(obr. 27)
- Šroub úplně zašroubujte. Zašroubováním šroubu je ventil přestavený na dvojcestný ventil pro regulaci průtoku.
- Pojistnou matici opět dotáhněte.
- Požadované otáčky nastavte regulačním šroubem na dvojcestném ventilu pro regulaci průtoku.



Přestavení z trojcestného na dvojcestný ventil pro regulaci průtoku a nebo opačně se musí provádět jen při stojícím ventilátoru. Přestavení při běžícím ventilátoru může způsobit poškození stroje.

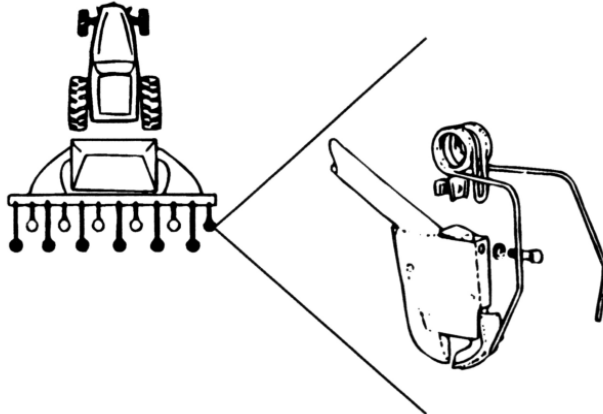


Hydraulický pohon ventilátoru je testovaný výrobcem na hydraulickém agregátu. Hydraulický okruh pohonu ventilátoru je naplněný olejem SHELL DONAX TD

Další příslušenství

Jednoduché zavlačovače

Jednoduché zavlačovače jsou určeny pro montáž na nožové výsevní sekce. Při použití diskových a nebo X-diskových btek je třeba použít zavlačovače-S. Jednoduché zavlačovače je třeba přišroubovat na všechny dlouhé výsevní botky a na venkovní krátkou botku.



Obr. 28 jednoduché zavlačovače

Zavlačovače - S



Při jízdě po veřejných komunikacích je nevyhnutelné zavlačovací rám sklopit!

Zavlačovač S slouží k rovnoměrnému zahrnování osiva v případě setí do půdy s větším podílem rostlinných zbytků.

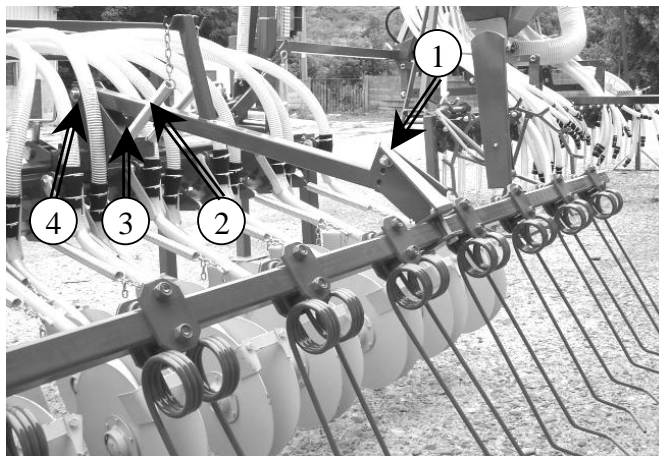
Montáž

Držáky zavlačovacího rámu přišroubovat na nosník výsevních btek. Pozici držáků na nosníku výsevních btek zvolte v závislosti na vzdálenosti výsevních btek a v závislosti na montážním prostoru. Zavlačovací rám se nesmí dotýkat jiných částí secího stroje. U secího stroje MD se prostor pro kolo v přepravní poloze dosáhne prostřednictvím sklopné části zavlačovacího rámu.

Nastavení

- tlak zavlačovacího rámu: pomocí tažných pružin / 2, obr. 29 /
- hloubka zahrnování: pomocí nárazníku / 3, obr. 29 /
- sklon zahrnování: pomocí závěsného otvoru / 1, obr. 29 /

1. závěsný otvor
2. tažné pružiny
3. nárazník
4. závěsný otvor



Obr. 29 zavlačovací rám

Schody k zásobníku



Je zakázáno přepravovat osoby na schodech. Ke vstupu nebo výstupu ze secího stroje se nesmějí používat jiné části stroje.

Schody ke vstupu na secí stroj ulehčují plnění zásobníku.

Nástavba zásobníku

Nástavba zásobníku osiva je dodávána k secím strojům 4,5 MB, 4.5 MA, a MD standartně. V případě dodatečné montáže postupujte následovně:

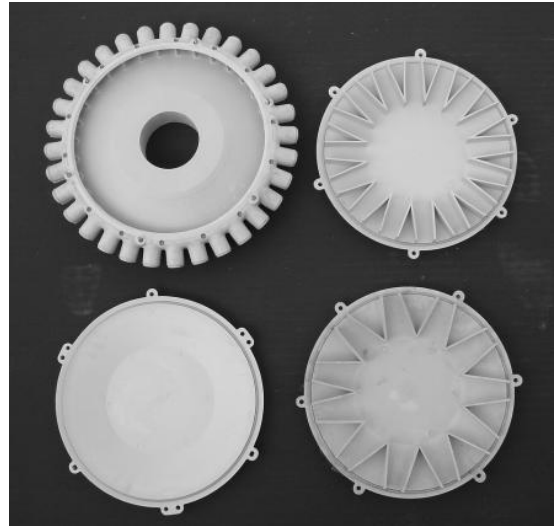
1. Demontujte plachtu zásobníku a pomocnou konstrukci.
2. Nástavbu nasadíte na zásobník.
3. Nástavbu spolu se zásobníkem provrtejte a přišroubujte.
4. Přišroubujte pomocnou konstrukci plachty a plachtu na nástavbu zásobníku.

Kryt rozdělovače

Setí osiva na větší šířku řádků je možné výměnou hladkého krytu rozdělovače za redukční kryt. Typy redukčních krytů zjistíte u prodejců nebo přímo ve Farmetu a.s.



Obr. 30 montáž redukční hlavy



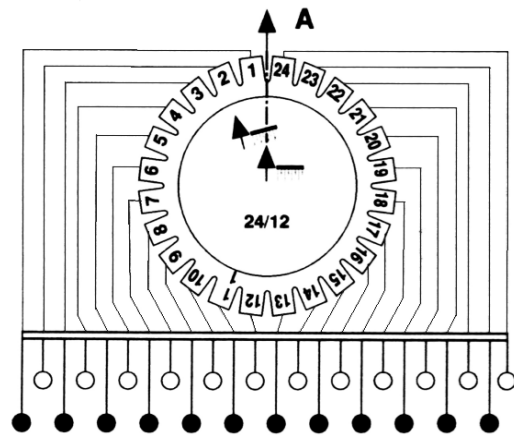
Obr. 31 rozdělovač 32, hladký kryt rozdělovače 32, redukční kryt 32/16 a 32/11

Redukční kryt našroubujte tak, aby šipka na redukčním krytu ukazovala směr jízdy. U redukčních krytů 24/12 jsou dvě možnosti montáže:

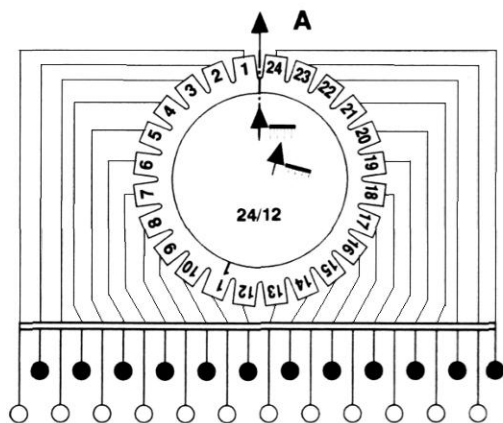
- Šipka redukčního krytu je ve směru jízdy – sejí jen dlouhé výsevní sekce, obr. 32
- šipka redukčního krytu je posunutá mimo směr jízdy- sejí jen krátké výsevní sekce

A směr jízdy

- výsevní sekce sejí
- ◊ výsevní sekce jsou uzavřené



Obr. 32 sejí přes dlouhé výsevní sekce



Obr. 33 sejí přes krátké výsevní sekce



Když namontujete redukční kryt rozdělovače, opravte nastavení znamének.

Mechanické klapky, uzavírací klapky a přepouštěcí klapky

Mechanické klapky

Mechanické klapky můžete používat k zablokování výsevné sekce a nebo k redukci pracovní šířky. V poloze nahoře proudí osivo zpět do zásobníku, viz. obr.34. Při používání mechanických klapek neplňte zásobník na maximum, aby byl umožněný bezproblémový zpětný tok osiva.

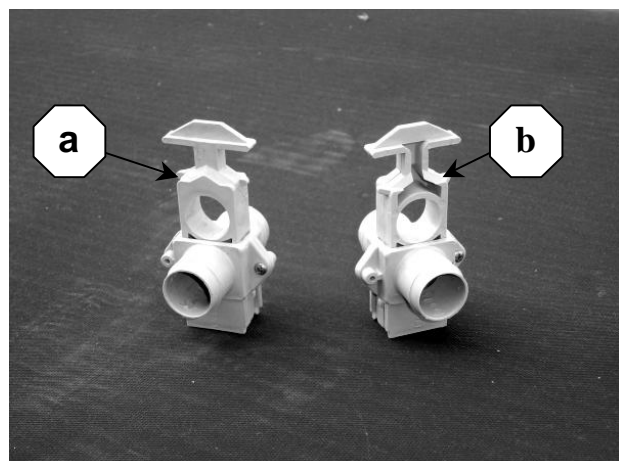
1. Mechanická klapka v poloze nahoře, osivo proudí zpět do zásobníku.



Obr. 34
mechanická klapka namontovaná na rozdělovači

Upevněte mechanickou klapku na hadici výsevní sekce, kterou je třeba zablokovat, viz. obr.33. Dbejte na správný směr montáže, viz. obr.35:

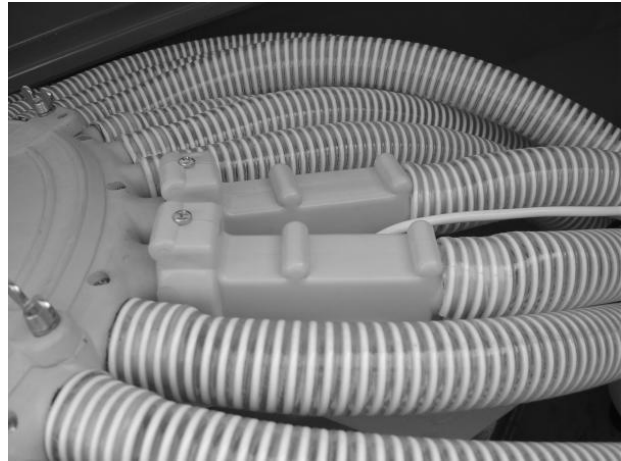
- a./ hladkou stranu namontovat směrem k výsevní botce
- b./ prohloubenou stranu namontovat směrem k rozdělovači



Obr. 35 směr montáže mechanické klapky

Uzavírací klapky

Uzavírací klapky jsou potřeba k vytvoření kolejových řádků. U uzavírací klapky je osivo přerozděleno do vedlejších řádků.



Obr. 36
Uzavírací klapky namontované na rozdělovač

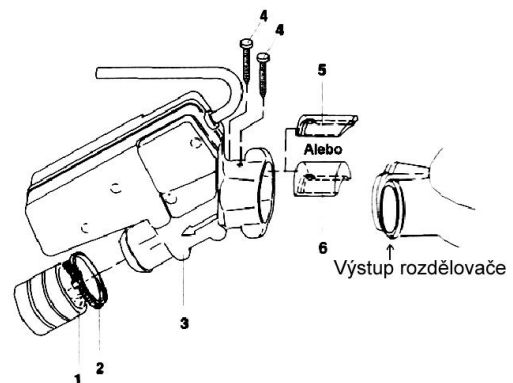


Osivo musí proudit uzavírací klapkou bez překážek!

Uzavírací klapku namontujte na rozdělovač následujícím způsobem: / viz obr. 37/:

1. Když jste se rozhodli, se kterou výsevní botkou chcete vytvořit kolejový řádek, odpojte semenovod z rozdělovače.
2. Šroub zašroubujte do příslušného otvoru uzavírací klapky.
3. Podle typu rozdělovače zvolte správnou upínací svorku a nasadte ji na výstup rozdělovače, který je třeba uzavřít. Drážku přiložte přesně na hranu výstupu rozdělovače. Obě dvě uzavírací klapky nasadte až na doraz.
4. Šroub lehce dotáhněte tak, aby bylo možné klapkou pohybovat.
5. Překontrolujte správné uložení uzavírací klapky na výstupu rozdělovače.
6. Semenovod nasadte na otvor uzavírací klapky a upevněte upevňovací svorku.
7. Uzavírací klapku připojte k instalační krabici.
8. Překontrolujte správnost funkce uzavírací klapky. Případně zkrat'te hadice /viz str. 31/.
9. Po prvních hodinách práce překontrolujte pevné uložení uzavíracích klapek. Překontrolujte rozchod kol.

1. Hadice
2. Upínací svorka
3. Uzavírací klapka
4. Šroub
5. Upínací svorka pro rozdělovač s 32 nebo 40 otvory
6. Upínací svorka pro rozdělovač s 24 otvory

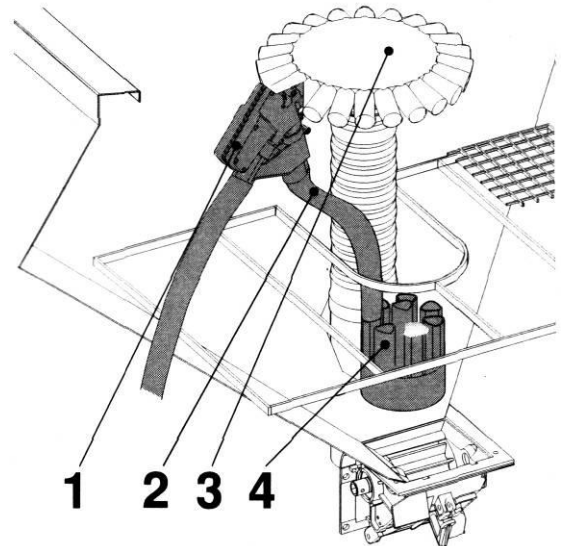


Obr. 37
Upínací svorky k montáži uzavírací klapky

Přepouštěcí klapky

S přepouštěcími klapkami (1, obr.38) můžete vytvářet kolejové řádky stejně jako s uzavíracími klapkami. Při použití přepouštěcích klapek proudí osivo zpátky do zásobníku. U klapek PK se osivo vrací do prostoru pod rozdělovačem a u klapek PKH se osivo vrací přes hadicový vývod do sběrného koše násypky.

1. Přepouštěcí klapka
2. Zpětná hadice
3. Rozdělovač
4. Sběrací zvon



Obr. 38
Montáž přepouštěcí klapky PKH na rozdělovač.

Preemergentní značení kolejových řádků



Při přepravě po komunikacích je třeba značení sklopit a zajistit.

Značení kolejových řádků se používá v případě, kdy chcete označit kolejové řádky pro postřikovač před vzejitím. Hydraulický válec je ovládaný přes elektroniku kolejových řádků. Rameno se spustí, vždy když jsou výsevnické sekce zablokované klapkami.



Obr. 39
Značení kolejových řádků

Značení s dvěma disky (viz. obr.39) je určeno pro rytmy, při kterých jsou oba dva kolejové řádky vytvořené během jedné jízdy.

Značení s jedním diskem je určeno pro rytmy, při kterých jsou kolejové řádky vytvořené během jízdy tam a zpět.

Značení kolejových řádků je přišroubováno na nosníku výsevných sekcí.



Pokud je secí stroj vybaven děleným nosníkem výsevných sekcí (typ MD), nepřipevňujte značení kolejových řádků na místo spojení dvou nosníků.

Disky značení kolejových řádků musejí být nastaveny přímo za uzavřené výsevné sekce. Nesmějí bránit v činnosti zavlačovacím pružinám. Délku rámu značení můžete změnit zasunutím profilů do sebe.

Péče a údržba



Dodržujte bezpečnostní pokyny pro péči a údržbu na str.7.

Údržba

Čištění

Pravidelným čištěním dosáhnete pracovní spolehlivost a optimální výkon stroje.



Při čištění krytů elektronických částí a ventilátoru se nesmějí používat vysokotlaké čisticí zařízení, a nebo přímý proud vody. Kryty, šroubové spojení a kuličkové ložiska nejsou vodotěsné.

- Řádkový secí stroj čistěte zvenku. Aby mohla voda odtékat, demontujte koleno z injektoru.
- Odstraňte nečistoty a rez z klínové řemenice.
- Kolečko dávkovače vyčistěte úzkým kartáčkem.
- Výsevné sekce, hadice zásobníku, dávkovač a ventilátor čistěte stlačeným vzduchem.
- Odstraňte kryt z náhonové skříně a vyčistěte řetězový pohon.

Konzervování secího stroje

Pokud chcete secí stroj odstavit na delší dobu z provozu, kromě uvedených bodů dodržujte následující pokyny:

- Secí stroj odstavte na krytou plochu a postavte na opěrné nohy.
- Zásobník osiva úplně vyprázdněte a zakryjte plachtou.
- Vyprazdňovací dvířka nechte otevřené / ochrana proti možnému poškození hlodavci/.
- Řídící jednotku elektroniky demontujte a uložte na suchém místě. Nastavené hodnoty zůstanou zachované.
- Demontujte klínové řemeny.
- Stroj chraňte před korozi. Pokud použijete olej ve spreji, používejte jen takový olej, který je lehce biologicky odbouratelný.

Periodické kontroly

Pravidelná údržba a používání náhradních dílů firmy Farmet a.s., jsou předpokladem pro bezporuchový chod secího stroje a prodlužují jeho životnost.

1. Před prvním setím

Kontrola:

- tlaku vzduchu v pneumatikách
 - 7.50x16 8PR - 2,8 bar
 - 23x8.50-12 6PR - 3,1 bar
 - 31x15.5-15 8PR- 3,0 bar
- Napnutí klínových řemenů
- elektroinstalace
- hydraulického rozvodu – omezovače tlaku
- rozvod vzduchu
- hadic semenovodů
- dávkovacího zařízení
- rozestup výsevných botek
- dotažení všech šroubových spojů
- náhonového hřídele a pohonu dávkovače
- čistoty v zásobníku
- signalizace stavu osiva
- funkčnosti kolejových řádků
- připevnění secího stroje na 3-bodový rychlozávěs a rychlozávěsu na upínací zařízení traktoru

Pozor!

Denně kontrolovat propustnost semenovodů a výsevných sekcí.

Po skončení sezóny stroj důkladně umýt a osušit proudem vzduchu.

2. Po 50 ha

Kontrola:

- tlaku vzduchu v pneumatikách
 - 7.50x16 8PR - 2,8 bar
 - 23x8.50-12 6PR - 3,1 bar
 - 31x15.5-15 8PR- 3,0 bar
- Napnutí klínových řemenů / dovolený průhyb napnutých řemenů 5-8 mm při zatěžující síle cca 70 kN/
- čistoty v zásobníku
- průhybu semenovodů /dodržte klesající vedení hadic/
- šroubů na držácích výsevných sekcí
- zajištění rychlozávěsu
- napnutí řetězu náhonu
- pojistných čepů znamének

3. Po každých 50 ha kontrola

Kontrola:

- napnutí klínových řemenů
- čistoty v zásobníku
- šroubů na držacích výsevných sekcí
- průhybu semenovodů a čistoty všech btek

4. Po 150 ha kontrola

Kontrola:

- šroubových spojů na secím stroji
- namazání řetězového náhonu
- čistoty v zásobníku
- hydraulického rozvodu
- rozestupu výsevných btek
- rozvodu vzduchu
- odstranit nečistoty napadané za ochranou plachtu

5. Po 300 ha

Kontrola:

- šroubových spojů na secím stroji
- mazání řetězového náhonu
- čistoty v zásobníku
- hydraulického rozvodu
- rozestupu výsevných btek
- rozvodu vzduchu
- ložisek ventilátoru
- napnutí klínových řemenů
- funkčnosti kolejevých řádků
- stavu pouzder PVC
- dávkovače / stírací guma, kartáč - těsnost /

6. Po 600 ha

Kontrola:

- vizuální secího stroje
- tlaku v pneumatikách
- čistoty v zásobníku
- napnutí řetězu náhonu
- napnutí klínových řemenů
- pohonu dávkovače
- dávkovače / stírací guma, kartáč - těsnost /

7. Po 1000 ha

Odborná kontrola servisním technikem

Kontrola:

- částí elektrického rozvodu
- hydraulického rozvodu
- ostří výsevných botek
- dávkovače / stírací guma, hvězdicový válec, ložiska, klapka, objímka, plášť, trn, ozubená kola/
- všech ložisek na secím stroji
- disků znamének
- pojistných kolíků a pružin podvozku
- klínových řemenů
- opotřebení pneumatik
- rozvod vzduchu a semenovodů
- celkového stavu pružin
- držáků výsevných botek
- stavu puzder z PVC

Kontrola po 1000 ha - každých 150 ha podle návodu.

Závěr

Návody na obsluhu a údržbu doplňkových vybavení se dodávají formou doplňků tohoto návodu ke strojům, na kterých jsou tyto zařízení namontované podle přání zakazníka.

Výrobce si vyhrazuje právo dalšího vývoje a modernizace stroje při zachování jeho základních vlastností a užitné hodnoty. Proto se může Váš stroj v některých podrobnostech lišit od popsaného typu.

Závěrem Vám přejeme pohodlnou a efektivní práci s našim strojem a v budoucnu vždy přivítáme všechny Vaše konstruktivní připomínky a náměty šměřující k jeho dalšímu zdokonalení.

Odstranění některých poruch

Pomocí následujícího přehledu můžete případné poruchy rychle odstranit.

Mechanické části

Porucha	Možná příčina	Odstranění	Strana
Praskavý zvuk v dávkovacím zařízení	Příliš velké osivo Cizí předmět	Demontujte pružné kolíky z čechracího zařízení	-
Množství osiva se libovolně mění	Osivo je vlhké		-
	Vřeteno sa otáčí příliš volně	Dotáhněte matici na klíce dávkovače	15
	Komůrkový výsevný válec je ucpaný	Válec vyčistěte, zkontrolujte čistící kotouč	17
	Při jemném výsevu není červené ozubené kolečko zasunuté	Červené kolečko zasunout	16
Při jemném osivu: při použití mikrodávkovacího systému není možné dosáhnout méně než 4-5 kg/ha	Těsnění v dávkovacím zařízení je poškozené hlodavci	Vyměňte těsnění	-
	Těsnění nedoléhá na válec.	Nastavte polohu těsnění	-
Dodávka osiva je příliš vysoká	Rychlé otáčení ruční klikou při výsevné zkoušce	Dodržet 1 ot/sec	16
	Při jemném osivu: není zasunuté červené ozubené kolečko	Zasuňte červené kolečko	16
Zaseté množství osiva je vysoké	Nesprávný převod v hnací skříní náhonového kola	zkontrolujte počet zubů podle katalogu ND	
	Chybné nastavení	Opravte nastavení	14
	Chybné odvážení osiva		
Dodávka osiva je příliš nízká	Je zapnutý mikrodávkovací systém	Vypněte mikrodávkovací systém	16
	Při výsevu jemného osiva: komůrky jsou znečištěné, je zablokovaný čistící kotouč		17
Každý druhý řádek je vyséván se zpožděním	Zadní výsevné sekce vysévají příliš hluboko	Zvyšte tlak na předních sekcích, centrálně snižte tlak na výsevní sekce	12
Žádná výsevní sekce nedodává osivo	Koleno je ucpané, není připojený hnací hřídel	Zajistit správné otáčky vývodového hřídelem připojit hnací hřídel	-

	Není zapnutý vývodový hřídel	Zapnout vývodový hřídel	-
Semenovody jsou ucpané osivem	Výsevné sekce jsou ucpané (hlínou)	Výsevné sekce vyčistit	-
	Při normálním výsevu: škrťací klapka je nastavená na výsev jemného osiva	Škrťací klapku nastavit na normální osivo	15
	Semenovod je ohnutý a nebo zlomený	Zkontrolovat semenovody případně je zkrátit	31
	Malé otáčky ventilátoru	Dodržovat správné otáčky ventilátoru	20,35
Zavlačovač S pracuje hluboko		Snížit tlak na výsevní sekce	12
	Nesprávně nastavená poloha	Nastavit zavlačovací rám	38
Zavlačovač S je zanesený	Špatný pracovní úhel	Zmenšit pracovní úhel	38
Rameno znaménaku se sklápí rychle/pomalů a nebo se nesklápí vůbec	Chybí škrťací ventil v hydraulické rychlospojce	Ventil namontovat	-
	Škrťací ventil je ucpaný	Ventil vyčistit	-

Hydraulický pohon ventilátoru

Porucha	Možná příčina	Odstranění	Strana
Těsnění hřídele hydraulického motoru bylo vytlačené	Příliš vysoký tlak ve zpětné větvi, záměna vstupní a výstupní větve	Tlak ve zpětné větvi max 0,15 Mpa, správné připojení hydraulických přípojek	35
Prosakuje olej z hydromotoru	Opotřebované a nebo nesprávně namontované těsnění hřídele	Namontovat nové těsnění	-
Nedostatečné otáčky	Nesprávné nastavení trojcestného regulačního ventilu, traktor nedodává dostatek oleje a nebo není dosažen provozní tlak	zkontrolovat trojcestný regulační ventil průtoku, hydraulické čerpadlo a zpětný ventil tlaku	35
Hydraulický olej se přehřívá	Příliš velký průtok oleje	Namontovat přídavný chladič oleje, přestavit trojcestný regulační ventil.	-

Technické údaje

Tabulka 3 *Technické údaje secích stroj*

Model	MA			MB, MC			MD		ME			
Pracovní šířka (m)	3	4	4,5	3	4	4,5	6	8	5	6	6,6	8
Počet řádků / šířka řádků (cm)	24/12,5 32/9,4	24/16,7 32/12,5 40/10	32/14 36/12,5 40/11,2	24/12,5 32/9,4	24/16,7 32/12,5 40/10	32/14 36/12,5 40/11,2	48/12,5 64/9,4	64/12,5	40/12,5 48/10,4	48/12,5 64/9,4	48/13,8 64/10,4	64/12,5
Rozměr v přepravní poloze (m):	MA	MA	MA	MB	MC							
2. Šířka	2,97	2,97	2,97	2,97	2,97	-	2,5	2,5	3,0	3,0	3,0	3,0
3. Délka	1,6	1,6	1,6	1,6	1,6	-	7,3	9,3	3,5	3,5	3,5	3,5
4. Výška	2,0	2,0	2,0	2,0	2,0	-	2,3	2,3	2,8	2,8	2,8	3,3
Rozměr v pracovní poloze (m):												
5. Šířka	2,97	4,0	4,5	3,2	4,2	4,7	6,0	8,0	5,0	6,0	6,6	8,0
6. Délka	1,6	1,6	1,6	1,9	1,9	1,9	2,0	2,0	2,6	2,6	2,6	2,6
7. Výška	2,0	2,0	2,0	2,2	2,2	2,2	1,8	1,8	2,7	2,7	2,7	2,7
Pracovní rychlost (km/hod)	5-12	5-12	5-12	5-12	5-12	5-12	5-12	5-12	5-12	5-12	5-12	5-12
Přepravní rychlost (km/hod)	10	10	10	10	10	10	10	10	10	10	10	10
Denní výkon (ha)	20-25	25-30	27-32	10-15	12-20	12-20	45	60	38	45	50	60
Hmotnost bez osiva (kg)	530	630	683	530	630	683	1330	1450	1950	2130	2146	2220
Objem zásobníků (dm ³)	650	650	950	650	650	950	2x950	2x950	2000	2000	2000	2000
Svahová dostupnost (°)	11	11	11	11	11	11	11	11	11	11	11	11
Výkon taž. prostředku (HP)	60	80	90	120	140	160	100	140	100	120	120	160

Farmet a. s.
Jiřinková 276
ČESKÁ SKALICE 552 03



Tel.: 00420 491 45 01 40
491 45 01 22
Fax.: 00420 491 45 01 36

ZÁRUČNÍ LIST

TYP STROJE:

ROK VÝROBY/VÝROBNÍ ČÍSLO: _____

POTVRZENÍ KONTROLY: _____

ADRESA (KUPUJÍCÍ): _____

ADRESA (PRODÁVAJÍCÍ): _____

PODMÍNKY ZÁRUKY:

- I. Výrobce poskytuje záruku v trvání 24 měsíců na tyto části stroje: hlavní rám, náprava a oj stroje. Na ostatní části stroje výrobce poskytuje záruku v délce 12 měsíců. Záruka je poskytována od data prodeje nového stroje konečnému spotřebiteli (uživateli).
- II. Záruka se vztahuje na skryté vady, které se projeví v záruční době při řádném užívání stroje a při plnění podmínek uvedených v návodu k použití.
- III. Záruka se nevztahuje na opotřebitelné náhradní díly, tzn. běžné mechanické opotřebení výměnných dílů pracovních částí (radličky, apod.).
- IV. Záruka se nevztahuje na nepřímé následky z případného poškození jako např. snížení životnosti apod.
- V. Záruka je vázána na stroj a nezaniká se změnou majitele.
- VI. Záruka je omezena na demontáž a montáž, případně výměnu nebo opravu vadného dílu. Rozhodnutí, zda vadný díl bude vyměněn nebo opraven, přísluší smluvní straně Farmet.
- VII. Po dobu trvání záruky může provádět opravy či jiné zásahy do stroje pouze autorizovaný servisní technik výrobce. V opačném případě nebude záruka uznána. Toto ustanovení se nevztahuje na výměnu opotřebitelných náhradních dílů (viz bod III).
- VIII. Záruka je podmíněna používáním originálních náhradních dílů výrobce.

POTVRZENÍ VÝROBNÍHO PODNIKU

POTVRZENÍ PRODÁVAJÍCÍHO

DATUM

DATUM PRVNÍHO PRODEJE



The effective technology

2012/002/01

ⒸZ **ES PROHLÁŠENÍ O SHODĚ**
ⒸGB **CE CERTIFICATE OF CONFORMITY**
ⒸD **EG-KONFORMITÄTSEKTLÄRUNG**
ⒸF **DÉCLARATION CE DE CONFORMITÉ**
ⒸRU **СЕРТИФИКАТ СООТВЕТСТВИЯ ЕС**
ⒸPL **DEKLARACJA ZGODNOŚCI WE**

1. My, We, Wir, Nous, Мы: **Farmet a.s.**
Jiřinková 276
552 03 Česká Skalice
Czech Republic
DIČ: CZ46504931
Tel/Fax: 00420 491 450136

ⒸZ Vydáváme na vlastní zodpovědnost toto prohlášení. ⒸGB Hereby issue, on our responsibility, this Certificate. ⒸD Geben in alleiniger Verantwortung folgende Erklärung ab. ⒸF Publiions sous notre propre responsabilité la déclaration suivante. ⒸRU Под свою ответственность выдаем настоящий сертификат. ⒸPL Wydajemy na własną odpowiedzialność niniejszą Deklarację Zgodności.

2. ⒸZ Strojní zařízení: - název : **Radličkový sečí stroj**
ⒸGB Machine: - name : **Share sowing machine**
ⒸD Fabrikat: - Bezeichnung : **Sämaschine**
ⒸF Machinerie: - dénomination : **Semoirs à dents**
ⒸRU Сельскохозяйственная машина: - наименование : **Лемешная сеялка**
ⒸPL Urządzenie maszynowe: - nazwa : **Siewnik radełkowy**
- typ, type : **MONSUN**
- model, modèle : **MA 300; 400; 450**
- ⒸZ výrobní číslo :
- ⒸGB serial number
- ⒸD Fabriknummer
- ⒸF n° de production
- ⒸRU заводской номер
- ⒸPL numer produkcyjny

3. ⒸZ Příslušná nařízení vlády: č.176/2008 Sb. (směrnice 2006/42/ES). ⒸGB Applicable Governmental Decrees and Orders: No.176/2008 Sb. (Directive 2006/42/CE). ⒸD Einschlägige Regierungsverordnungen (NV): Nr.176/2008 Slg. (Richtlinie 2006/42/EG). ⒸF Décrets respectifs du gouvernement: n°.176/2008 du Code (directive 2006/42/CE). ⒸRU Соответствующие постановления правительства: № 176/2008 Сб. (инструкция 2006/42/ЕС). ⒸPL Odpowiednie rozporządzenia rządowe: nr 176/2008 Dz.U. (Dyrektywa 2006/42/WE).

4. ⒸZ Normy s nimiž byla posouzena shoda: ⒸGB Standards used for consideration of conformity: ⒸD Das Produkt wurde gefertigt in Übereinstimmung mit folgenden Normen: ⒸF Normes avec lesquelles la conformité a été évaluée: ⒸRU Нормы, на основании которых производилась сертификация: ⒸPL Normy, według których została przeprowadzona ocena: ČSN EN ISO 12100, ČSN EN ISO 4254-1.

Schválil dne: 03.01.2012
ⒸGB Approve by
ⒸD Bewilligen, ⒸF Approuvé
ⒸRU Утвердил, ⒸPL Uchwalil

V České Skalici dne: 03.01.2012

p. Gavlas Dušan
technický ředitel
Technical director


Farmet a.s.
Jiřinková 276
552 03 Česká Skalice
DIČ CZ46504931

Ing. Karel Žďárský
generální ředitel společnosti
General Manager



The effective technology

2012/003/01

ⒸES PROHLÁŠENÍ O SHODĚ
ⒼBCE CERTIFICATE OF CONFORMITY
ⒹEG-KONFORMITÄT SERKLÄRUNG
ⒻDÉCLARATION CE DE CONFORMITÉ
ⒸERTИФИКАТ СООТВЕТСТВИЯ ЕС
ⒹEKLARACJA ZGODNOŚCI WE

1. My, We, Wir, Nous, Мы: **Farmet a.s.**
Jiřinková 276
552 03 Česká Skalice
Czech Republic
DIČ: CZ46504931
Tel/Fax: 00420 491 450136

ⒸVydáváme na vlastní zodpovědnost toto prohlášení. ⒼBHereby issue, on our responsibility, this Certificate. ⒹGeben in alleiniger Verantwortung folgende Erklärung ab. ⒻPublions sous notre propre responsabilité la déclaration suivante. ⒸПод свою ответственность выдаем настоящий сертификат. ⒹWydajemy na własną odpowiedzialność niniejszą Deklarację Zgodności.

2. ⒸStrojní zařízení: - název : **Radličkový sečí stroj**
ⒼBMachine: - name : **Share sowing machine**
ⒹFabrikat: - Bezeichnung : **Sämaschine**
ⒻMachinerie: - dénomination : **Semoirs à dents**
ⒸСельскохозяйственная машина: - наименование : **Лемешная сеялка**
ⒹUrządzenie maszynowe: - nazwa : **Siewnik radełkowy**

- typ, type : **MONSUN**
- model, modèle : **MB 300; 400; 450**
- Ⓒvýrobní číslo :
- ⒼBserial number :
- ⒹFabriknummer :
- Ⓕn° de production :
- Ⓒзаводской номер :
- Ⓓnumer produkcyjny :

3. ⒸPříslušná nařízení vlády: č.176/2008 Sb. (směrnice 2006/42/ES). ⒼBApplicable Governmental Decrees and Orders: No.176/2008 Sb. (Directive 2006/42/CE). ⒹEinschlägige Regierungsverordnungen (NV): Nr.176/2008 Slg. (Richtlinie 2006/42/EG). ⒻDécrets respectifs du gouvernement: n°.176/2008 du Code (directive 2006/42/CE). ⒸСоответствующие постановления правительства: № 176/2008 Сб. (инструкция 2006/42/ЕС). ⒹOdpowiednie rozporządzenia rządowe: nr 176/2008 Dz.U. (Dyrektywa 2006/42/WE).

4. ⒸNormy s nimiž byla posouzena shoda: ⒼBStandards used for consideration of conformity: ⒹDas Produkt wurde gefertigt in Übereinstimmung mit folgenden Normen: ⒻNormes avec lesquelles la conformité a été évaluée: ⒸНормы, на основании которых производилась сертификация: ⒹNormy, według których została przeprowadzona ocena: ČSN EN ISO 12100, ČSN EN ISO 4254-1.

Schválil dne: 03.01.2012
ⒼBApprove by
ⒹBewilligen, ⒻApprouvé
ⒸУтвердил, ⒹUchwalili

V České Skalici dne: 03.01.2012

p. Gavlas Dušan
technický ředitel
Technical director


Farmet a.s.
Jiřinková 276
552 03 Česká Skalice
DIČ CZ46504931
38

Ing. Karel Žďárský
generální ředitel společnosti
General Manager




The effective technology

2012/004/01

ČES PROHLÁŠENÍ O SHODĚ
CE CERTIFICATE OF CONFORMITY
EG-KONFORMITÄTSERKLÄRUNG
DÉCLARATION CE DE CONFORMITÉ
СЕРТИФИКАТ СООТВЕТСТВИЯ ЕС
DEKLARACJA ZGODNOŚCI WE

1. My, We, Wir, Nous, Мы: **Farmet a.s.**
Jiřinková 276
552 03 Česká Skalice
Czech Republic
DIČ: CZ46504931
Tel/Fax: 00420 491 450136

Vydáváme na vlastní zodpovědnost toto prohlášení. Hereby issue, on our responsibility, this Certificate. Geben in alleiniger Verantwortung folgende Erklärung ab. Publiions sous notre propre responsabilité la déclaration suivante. Под свою ответственность выдаем настоящий сертификат. Wydajemy na własną odpowiedzialność niniejszą Deklarację Zgodności.

2. **Strojní zařízení:** - název : **Radličkový secí stroj**
Machine: - name : **Share sowing machine**
Fabrikat: - Bezeichnung : **Sämaschine**
Machinerie: - dénomination : **Semoirs à dents**
Сельскохозяйственная машина: - наименование : **Лемешная сеялка**
Urządzenie maszynowe: - nazwa : **Siewnik radełkowy**

- typ, type : **MONSUN**
- model, modèle : **MC 300; 400**
- výrobní číslo :
- serial number :
- Fabriknummer :
- n° de production :
- заводской номер :
- numer produkcyjny :

3. Příslušná nařízení vlády: č.176/2008 Sb. (směrnice 2006/42/ES). Applicable Governmental Decrees and Orders: No.176/2008 Sb. (Directive 2006/42/CE). Einschlägige Regierungsverordnungen (NV): Nr.176/2008 Slg. (Richtlinie 2006/42/EG). Décrets respectifs du gouvernement: n°.176/2008 du Code (directive 2006/42/CE). Соответствующие постановления правительства: № 176/2008 Сб. (инструкция 2006/42/ЕС). Odpowiednie rozporządzenia rządowe: nr 176/2008 Dz.U. (Dyrektywa 2006/42/WE).

4. Normy s nimiž byla posouzena shoda: Standards used for consideration of conformity: Das Produkt wurde gefertigt in Übereinstimmung mit folgenden Normen: Normes avec lesquelles la conformité a été évaluée: Normы, на основании которых производилась сертификация: Normы, według których została przeprowadzona ocena: ČSN EN ISO 12100, ČSN EN ISO 4254-1.

Schválil dne: 03.01.2012
Approve by
Bewilligen, Approuvé
Утвердил, Uchwalit

V České Skalici dne: 03.01.2012

p. Gavlas Dušan
technický ředitel
Technical director

Farmet a.s.
Jiřinková 276
552 03 Česká Skalice
DIČ CZ46504931

Ing. Karel Žďárský
generální ředitel společnosti
General Manager



The effective technology

2012/005/01

ⒸES PROHLÁŠENÍ O SHODĚ
ⒸCE CERTIFICATE OF CONFORMITY
ⒸEG-KONFORMITÄTSEKTLÄRUNG
ⒸDÉCLARATION CE DE CONFORMITÉ
ⒸСЕРТИФИКАТ СООТВЕТСТВИЯ ЕС
ⒸDEKLARACJA ZGODNOŚCI WE

1. My, We, Wir, Nous, Мы: **Farmet a.s.**
Jiřinková 276
552 03 Česká Skalice
Czech Republic
DIČ: CZ46504931
Tel/Fax: 00420 491 450136

ⒸVydáváme na vlastní zodpovědnost toto prohlášení. ⒸHereby issue, on our responsibility, this Certificate. ⒸGeben in alleiniger Verantwortung folgende Erklärung ab. ⒸPublions sous notre propre responsabilité la déclaration suivante. ⒸПод свою ответственность выдаем настоящий сертификат. ⒸWydajemy na własną odpowiedzialność niniejszą Deklarację Zgodności.

2. ⒸStrojní zařízení: - název : **Radličkový sečí stroj**
ⒸMachine: - name : **Share sowing machine**
ⒸFabrikat: - Bezeichnung : **Sämaschine**
ⒸMachinerie: - dénomination : **Semoirs à dents**
ⒸСельскохозяйственная машина: - наименование : **Лемешная сеялка**
ⒸUrządzenie maszynowe: - nazwa : **Siewnik radełkowy**

- typ, type : **MONSUN**
- model, modèle : **MD 600; 800**
- Ⓒvýrobní číslo :
- Ⓒserial number
- ⒸFabriknummer
- Ⓒn° de production
- Ⓒзаводской номер
- Ⓒnumer produkcyjny

3. ⒸPříslušná nařízení vlády: č.176/2008 Sb. (směrnice 2006/42/ES). ⒸApplicable Governmental Decrees and Orders: No.176/2008 Sb. (Directive 2006/42/CE). ⒸEinschlägige Regierungsverordnungen (NV): Nr.176/2008 Slg. (Richtlinie 2006/42/EG). ⒸDécrets respectifs du gouvernement: n°.176/2008 du Code (directive 2006/42/CE). ⒸСоответствующие постановления правительства: № 176/2008 Сб. (инструкция 2006/42/ЕС). ⒸOdpowiednie rozporządzenia rządowe: nr 176/2008 Dz.U. (Dyrektywa 2006/42/WE).

4. ⒸNormy s nimiž byla posouzena shoda: ⒸStandards used for consideration of conformity: ⒸDas Produkt wurde gefertigt in Übereinstimmung mit folgenden Normen: ⒸNormes avec lesquelles la conformité a été évaluée: ⒸНормы, на основании которых производилась сертификация: ⒸNormy, według których została przeprowadzona ocena: ČSN EN ISO 12100, ČSN EN ISO 4254-1.

Schválil dne: 03.01.2012
ⒸApprove by
ⒸBewilligen, ⒸApprouvé
ⒸУтвердил, ⒸUchwalil

V České Skalici dne: 03.01.2012

p. Gavlas Dušan
technický ředitel
Technical director

Farmet a.s.
Jiřinková 276
552 03 Česká Skalice
DIČ CZ46504931

Ing. Karel Žďárský
generální ředitel společnosti
General Manager



The effective technology

2012/006/01

ČES PROHLÁŠENÍ O SHODĚ
CE CERTIFICATE OF CONFORMITY
EG-KONFORMITÄTSEKTLÄRUNG
DÉCLARATION CE DE CONFORMITÉ
СЕРТИФИКАТ СООТВЕТСТВИЯ ЕС
DEKLARACJA ZGODNOŚCI WE

1. My, We, Wir, Nous, Мы: **Farmet a.s.**
Jiřinková 276
552 03 Česká Skalice
Czech Republic
DIČ: CZ46504931
Tel/Fax: 00420 491 450136

ČVydáváme na vlastní zodpovědnost toto prohlášení. GBHereby issue, on our responsibility, this Certificate. DGeben in alleiniger Verantwortung folgende Erklärung ab. FPublicons sous notre propre responsabilité la déclaration suivante. RUПод свою ответственность выдаем настоящий сертификат. PLWydamy na własną odpowiedzialność niniejszą Deklarację Zgodności.

2. ČStrojní zařízení: - název : **Radličkový secí stroj**
GBMachine: - name : **Share sowing machine**
DFabrikat: - Bezeichnung : **Sämaschine**
FMachinerie: - dénomination : **Semoirs à dents**
RUSельскохозяйственная машина: - наименование : **Лемешная сеялка**
PLUrządzenie maszynowe: - nazwa : **Siewnik radełkowy**

- typ, type : **MONSUN**
- model, modèle : **ME 500; 600; 800**
- Čvýrobní číslo :
- GBserial number :
- DFabriknummer :
- Fn° de production :
- RUзаводской номер :
- PLnumer produkcyjny :

3. ČPříslušná nařízení vlády: č.176/2008 Sb. (směrnice 2006/42/ES). GBApplicable Governmental Decrees and Orders: No.176/2008 Sb. (Directive 2006/42/CE). DEinschlägige Regierungsverordnungen (NV): Nr.176/2008 Slg. (Richtlinie 2006/42/EG). FDécrets respectifs du gouvernement: n°.176/2008 du Code (directive 2006/42/CE). RUCoответствующие постановления правительства: № 176/2008 Сб. (инструкция 2006/42/ЕС). PLОdpowiednie rozporządzenia rządowe: nr 176/2008 Dz.U. (Dyrektywa 2006/42/WE).

4. ČNormy s nimiž byla posouzena shoda: GBStandards used for consideration of conformity: DDas Produkt wurde gefertigt in Übereinstimmung mit folgenden Normen: FNormes avec lesquelles la conformité a été évaluée: RUNormы, на основании которых производилась сертификация: PLNormy, według których została przeprowadzona ocena: ČSN EN ISO 12100, ČSN EN ISO 4254-1.

Schválil dne: 03.01.2012
GBApprove by
DBewilligen, FApprouvé
RUУтвердил, PLUchwalil

V České Skalici dne: 03.01.2012

p. Gavlas Dušan
technický ředitel
Technical director
Farmet a.s.
Jiřinková 276
552 03 Česká Skalice
DIČ CZ46504931

Ing. Karel Žďárský
generální ředitel společnosti
General Manager



The effective technology

2012/007/01

ES PROHLÁŠENÍ O SHODĚ
CE CERTIFICATE OF CONFORMITY
EG-KONFORMITÄT SERKLÄRUNG
DÉCLARATION CE DE CONFORMITÉ
СЕРТИФИКАТ СООТВЕТСТВИЯ ЕС
DEKLARACJA ZGODNOŚCI WE

1. My, We, Wir, Nous, Мы: **Farmet a.s.**
Jiřínková 276
552 03 Česká Skalice
Czech Republic
DIČ: CZ46504931
Tel/Fax: 00420 491 450136

CZ Vydáváme na vlastní zodpovědnost toto prohlášení. **GB** Hereby issue, on our responsibility, this Certificate. **D** Geben in alleiniger Verantwortung folgende Erklärung ab. **F** Publiions sous notre propre responsabilité la déclaration suivante. **RU** Под свою ответственность выдаем настоящий сертификат. **PL** Wydajemy na własną odpowiedzialność niniejszą Deklarację Zgodności.

2. **CZ** Strojní zařízení: - název : **Radličkový sečí stroj**
GB Machine: - name : **Share sowing machine**
D Fabrikat: - Bezeichnung : **Sämaschine**
F Machinerie: - dénomination : **Semoirs à dents**
RU Сельскохозяйственная машина: - наименование : **Лемшная сеялка**
PL Urządzenie maszynowe: - nazwa : **Siewnik radełkowy**

- typ, type : **MONSUN**
- model, modèle : **MF 300; 400**
- **CZ** výrobní číslo :
- **GB** serial number :
- **D** Fabriknummer :
- **F** n° de production :
- **RU** заводской номер :
- **PL** numer produkcyjny :

3. **CZ** Příslušná nařízení vlády: č.176/2008 Sb. (směrnice 2006/42/ES). **GB** Applicable Governmental Decrees and Orders: No.176/2008 Sb. (Directive 2006/42/CE). **D** Einschlägige Regierungsverordnungen (NV): Nr.176/2008 Slg. (Richtlinie 2006/42/EG). **F** Décrets respectifs du gouvernement: n°.176/2008 du Code (directive 2006/42/CE). **RU** Соответствующие постановления правительства: № 176/2008 Сб. (инструкция 2006/42/ЕС). **PL** Odpowiednie rozporządzenia rządowe: nr 176/2008 Dz.U. (Dyrektywa 2006/42/WE).

4. **CZ** Normy s nimiž byla posouzena shoda: **GB** Standards used for consideration of conformity: **D** Das Produkt wurde gefertigt in Übereinstimmung mit folgenden Normen: **F** Normes avec lesquelles la conformité a été évaluée: **RU** Нормы, на основании которых производилась сертификация: **PL** Normy, według których została przeprowadzona ocena: ČSN EN ISO 12100, ČSN EN ISO 4254-1.

Schválil dne: 03.01.2012
GB Approve by
D Bewilligen, **F** Approuvé
RU Утвердил, **PL** Uchwalił

V České Skalici dne: 03.01.2012

p. Gavlas Dušan
technický ředitel
Technical director


Farmet a.s.
Jiřínková 276
552 03 Česká Skalice
DIČ CZ46504931

Ing. Karel Žďárský
generální ředitel společnosti
General Manager

