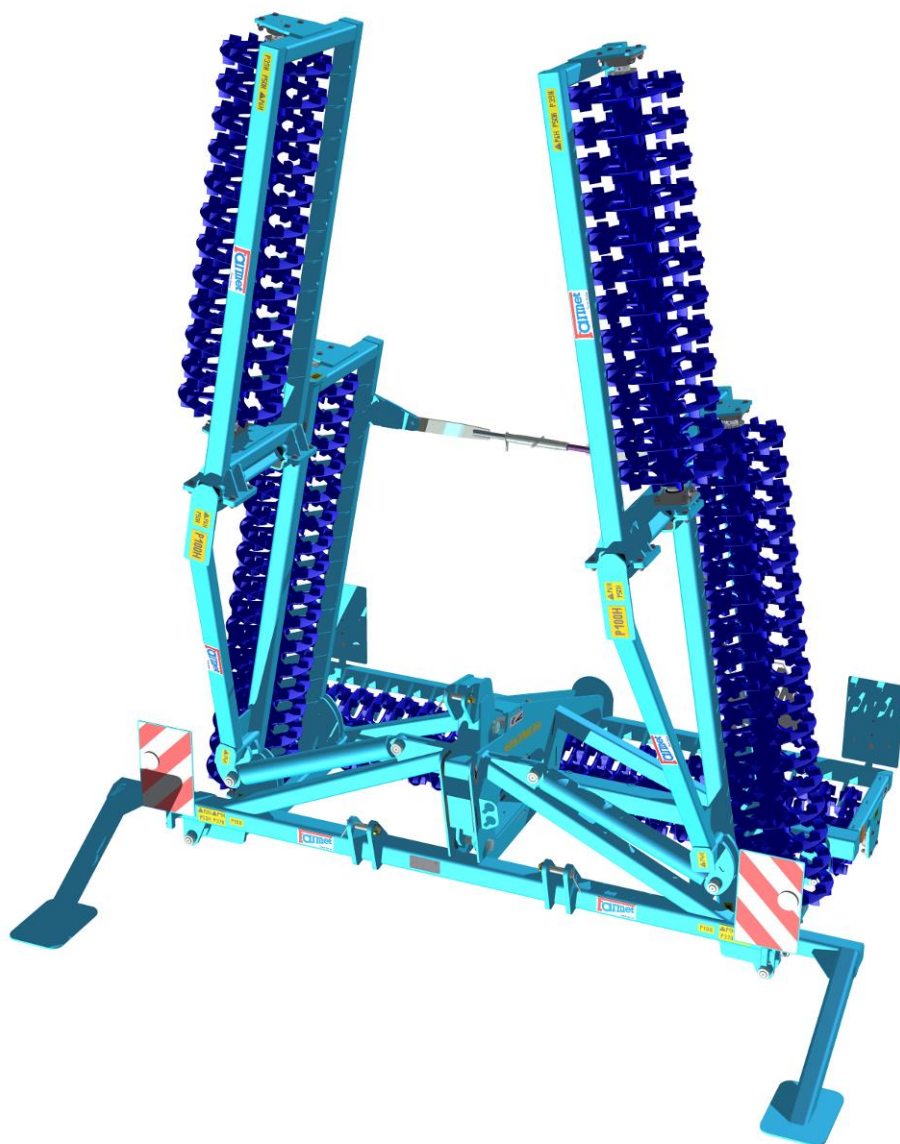


NÁVOD K POUŽITÍ

DROBÍČÍ VÁLEC

DV – 400C / 10000NS



Vydání : 2 | Platnost od : 1. 8. 2023

Vážený zákazníku,

nesené sklápěné drobné válce řady DV 400 jsou kvalitními výrobky firmy Farmet a.s. Česká Skalice.

Výhody Vašeho stroje a především jeho přednosti můžete plně využít po důkladném prostudování návodu k použití.

Výrobní číslo stroje je vyraženo na výrobním štítku a zapsáno v návodu k použití (tab.1). Toto výrobní číslo stroje je nutné uvádět vždy, když objednáte náhradní díly pro případnou opravu. Výrobní štítek je na stroji umístěn v přední části rámu, vedle spodního závěsu.

Náhradní díly k drobným válcům DV používejte pouze dle **Katalogu náhradních dílů** oficiálně vydaným výrobcem firmou Farmet a.s. Česká Skalice.

Možnost použití Vašeho stroje

Drobné válce DV je určen k utužení a zarovnání povrchu pole, případně k podrcení větších hrud na poli. Lze aplikovat samostatně nebo v soupravě s kompaktem. Stroj je určen pro traktory s výkonem 60 kW. Optimální zpracování půdy je při rychlosti 12-14 km/hod.

Výrobní štítek stroje:

				Farmet a.s. Jiřínková 276 Česká Skalice
TYP / VARIANTA	DV 400C/10000			
ČÍSLO SCHVÁLENÍ				
ROK VÝROBY / VÝROBNÍ ČÍSLO				
MAX. PŘÍPUSTNÁ HMOTNOST				2550
MAX. PŘÍPUSTNÁ HMOTNOST NA NÁPRAVĚ				

tab.1 – charakteristika vašeho stroje

TYP STROJE	
VÝROBNÍ ČÍSLO STROJE	
SPECIÁLNÍ PROVEDENÍ NEBO PŘÍSLUŠENSTVÍ	
.....	
.....	
.....	
.....	
.....	

- OBSAH	str. 3
- MEZNÍ PARAMETRY STROJE	str. 4
TECHNICKÉ PARAMETRY	str. 4
BEZPEČNOSTNÍ SDĚLENÍ	str. 4
- A. OBECNÉ POKYNY PRO POUŽÍVÁNÍ	str. 5
OCHRANNÉ POMŮCKY	str. 5
- B. PŘEPRAVA STROJE DOPRAVNÍMY PROSTŘEDKY	str. 6
- C. MANIPULACE SE STROJEM ZDVÍHACÍM ZAŘÍZENÍM	str. 6
- D. PRACOVNĚ BEZPEČNOSTNÍ ŠTÍTKY	str. 6
- 1. POPIS STROJE	str. 10
- 2. MONTÁŽ STROJE U ZÁKAZNÍKA	str. 12
- 3. UVEDENÍ DO PROVOZU	str. 12
3.1 AGREGACE STROJE S TRAKTOREM	str. 12
3.2 AGREGACE STROJE S KOMPAKTOMATEM FARMET	str. 13
3.3 PŘIPOJENÍ HYDRAULIKY	str. 13
3.4 SKLÁPĚNÍ A ROZKLÁPĚNÍ STROJE	str. 14
- 4. PŘEPRAVA STROJE NA POZEMNÍCH KOMUNIKACÍCH	str. 16
- 5. SEŘÍZENÍ DÉLKY HORNÍHO TÁHLA TBZ	str. 17
- 6. ÚDRŽBA A OPRAVY STROJE	str. 18
6.1 VÝMĚNA PRACOVNÍCH ORGÁNŮ STROJE	str. 19
6.2 VÝMĚNA LOŽISEK PRACOVNÍCH VÁLCŮ	str. 19
6.2.1 POUŽITÍ PŘÍPRAVKU DEMONTÁŽE A MONTÁŽE LOŽISEK	str. 20
6.2.2 POUŽÍVÁNÍ DISTANČNÍCH PODLOŽEK	str. 24
- 7. ULOŽENÍ STROJE	str. 25
- 8. MAZACÍ PLÁN STROJE	str. 25
- 9. OCHRANA ŽIVOTNÍHO PROSTŘEDÍ	str. 26
- 10. LIKVIDACE STROJE PO SKONČENÍ ŽIVOTNOSTI	str. 26
- 11. SERVISNÍ SLUŽBY A PODMÍNKY ZÁRUKY	str. 26
11.1. SERVISNÍ SLUŽBA	str. 26
11.2. ZÁRUKA	str. 26
- ES PROHLÁŠENÍ O SHODĚ	str. 27

MEZNÍ PARAMETRY STROJE

- ^(x) Stroj je určen k utužení a zarovnání povrchu pole, případně k podrcení větších hrud na poli. Jiný druh použití přesahující stanovený účel se považuje za nepovolený.
- ^(x) Obsluhu stroje provádí traktorista.
- ^(x) Obsluha stroje má zakázáno jiné použití stroje, zvláště pak:
 - ^(x) přepravu osob na konstrukci stroje.
 - ^(x) přepravu břemen na konstrukci stroje.
 - ^(x) agregaci stroje s jiným tažným zařízením, než je uvedeno kapitole 3.1, 3.2

TECHNICKÉ PARAMETRY

tab. 2 - technické parametry stroje

PARAMETRY	DV 400C/10000
Pracovní šířka (mm)	9850
Transportní šířka (mm)	2912
Transportní výška (mm)	3755
Transportní délka (mm)	2180
Počet crosskill kol	81
Pracovní výkon (ha/h)	7 - 10
Tažný prostředek (kW)	50
Pracovní rychlost (km/h)	12 – 14
Max. přepravní rychlost (km/h)	20
Max. svahová dostupnost	6°
Hmotnost	2550

BEZPEČNOSTNÍ SDĚLENÍ



Tato výstražná značka upozorňuje na bezprostřední hrozící nebezpečnou situaci, končící smrtí nebo vážným zraněním.






Tato výstražná značka upozorňuje na nebezpečnou situaci, končící smrtí nebo vážným zraněním.



Tato výstražná značka upozorňuje na situaci, která může skončit menším nebo mírným zraněním. Upozorňuje rovněž na nebezpečné úkony, které souvisí s činností, která by mohla vést ke zranění.

A. OBEČNÉ POKYNY PRO POUŽÍVÁNÍ

- A.1** ^(x) Stroj je vyroben v souladu s posledním stavem techniky a schválenými bezpečnostními předpisy. Přesto mohou při používání vznikat nebezpečí zranění uživatele nebo třetích osob resp. poškození stroje nebo vzniku jiných věcných škod.
- A.2** ^(xx) Stroj používejte pouze v technicky nezávadném stavu, v souladu s jeho určením, s vědomím možných nebezpečí a za dodržení bezpečnostních pokynů tohoto návodu k používání!
Ihned odstraňte především závady, které mohou negativně ovlivnit bezpečnost!
- A.3** ⁽⁷⁾ Obsluhu stroje smí provádět osoba pověřená provozovatelem za těchto podmínek:
- ⁽⁸⁾ musí vlastnit platný řidičský průkaz příslušné kategorie,
 - ⁽⁹⁾ musí být prokazatelně seznámena s bezpečnostními předpisy pro práci se strojem a musí prakticky ovládat obsluhu stroje,
 - ⁽¹⁰⁾ stroj nesmí obsluhovat mladistvá(é) osoba(y),
 - ⁽¹¹⁾ musí znát význam bezpečnostních značek umístěných na stroji. Jejich respektování je důležité pro bezpečný a spolehlivý provoz stroje.
- A.4** ⁽¹²⁾ Údržbu a servisní opravy na stroji smí provádět pouze osoba:
- ⁽¹³⁾ pověřená provozovatelem,
 - ⁽¹⁴⁾ vyučena ve strojním oboru se znalostí oprav podobných strojních zařízení,
 - ⁽¹⁵⁾ prokazatelně seznámena s bezpečnostními předpisy pro práci se strojem,
 - ⁽¹⁶⁾ při opravě stroje připojeného za traktorem musí vlastnit řidičský průkaz příslušné kategorie.
- A.5** ⁽¹⁷⁾ Obsluha stroje musí při práci se strojem i při transportu stroje zajistit bezpečnost jiných osob.
- A.6** ⁽¹⁸⁾ Při práci stroje na poli nebo při přepravě není požadována přítomnost obsluhy na konstrukci stroje ⇒ obsluha musí stroj ovládat z kabiny traktoru.
- A.7** ⁽¹⁹⁾ Obsluha smí na konstrukci stroje vstupovat pouze za klidu stroje a při zablokování stroje proti pohybu a to pouze z těchto důvodů:
- ⁽²¹⁾ opravě a údržbě stroje,
 - ⁽²⁵⁾ odjištění spojovacího táhla před rozklopením bočních rámců.
-  **A.8** ^(xxx) Při stoupaní na stroj nestoupejte na kola válců nebo jiné otáčející se díly. Ty se mohou protočit a následným pádem si můžete způsobit velmi vážná zranění.
-  **A.9** ⁽²²⁾ Jakékoliv změny, resp. úpravy na stroji smí být prováděny pouze s písemným souhlasem výrobce. Za případné škody vzniklé v důsledku nedodržení tohoto pokynu nenese výrobce odpovědnost. Stroj musí být udržován vybavený předepsaným příslušenstvím, výstrojí a výbavou včetně bezpečnostního značení. Všechny výstražné a bezpečnostní značky musí být stále čitelné a na svých místech. V případě poškození nebo ztráty musí být tyto značky neprodleně obnoveny.
- A.10** ⁽²³⁾ Obsluha musí mít při práci se strojem Návod k použití s požadavky bezpečnosti práce kdykoliv k dispozici.
-  **A.11** ⁽²⁴⁾ Obsluha nesmí při používání stroje konzumovat alkohol, léky, omamné a halucinogenní látky, které snižují její pozornost a koordinační schopnosti. Musí-li obsluha užívat léky předepsané lékařem nebo užívá-li léky volně prodejné, musí být lékařem informována, zda je za těchto okolností schopna odpovědně a bezpečně obsluhovat stroj.


Ochranné pomůcky

Pro provoz a údržbu potřebujete:


- přiléhavé oblečení
- ochranné rukavice a brýle na ochranu proti prachu a ostrým částem stroje



B. PŘEPRAVA STROJE DOPRAVNÍMI PROSTŘEDKY

- B.1** ⁽¹⁾ Dopravní prostředek určený pro transport stroje musí mít svoji nosnost minimálně shodnou s hmotností převáženého stroje. Celková hmotnost stroje je uvedena na výrobním štítku.
- B.2** ⁽²⁾ Rozměry transportovaného stroje včetně dopravního prostředku musí splňovat platné předpisy pro provoz po pozemních komunikacích (vyhlášky, zákony).
-  **B.3** ⁽³⁾ Převážený stroj musí být k dopravnímu prostředku vždy připevněn tak, aby nemohlo dojít k jeho samovolnému uvolnění.
- B.4** ⁽⁴⁾ Dopravce odpovídá za škody způsobené uvolněním nesprávně nebo nedostatečně připevněného stroje k dopravnímu prostředku.

C. MANIPULACE SE STROJEM ZDVÍHACÍM ZAŘÍZENÍM

- C.1** ⁽¹⁾ Zdvíhací zařízení a vázací prostředky určené pro manipulaci se strojem musí mít svoji nosnost minimálně shodnou s hmotností manipulovaného stroje.
-  **C.2** ⁽²⁾ Uchycení stroje pro manipulaci smí být prováděno pouze na místech k tomu určených a označených samolepicími štítky znázorňujícími „řetízek“.
- C.3** ⁽³⁾ Po uchycení (zavěšení), v místech k tomu určených, je zakázáno pohybovat se v prostoru možného dosahu manipulovaného stroje.

D. PRACOVNĚ BEZPEČNOSTNÍ ŠTÍTKY

Výstražné bezpečnostní štítky slouží k ochraně obsluhy.

Všeobecně platí:

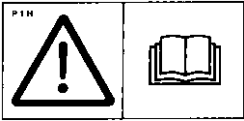

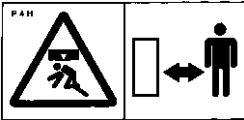
D.1 Výstražné bezpečnostní štítky přísně dodržujte.

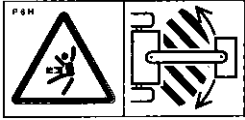

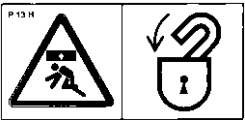

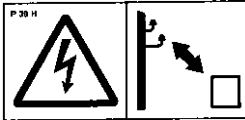
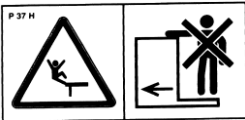

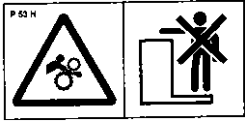
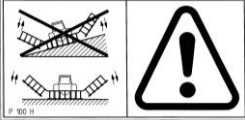
D.2 Všechny bezpečnostní pokyny platí také pro ostatní uživatele.

D.3 Při poškození nebo zničení výše uvedeného "BEZPEČNOSTNÍHO ŠTÍTKU" umístěného na stroji **JE OBSLUHA POVINNA TENTO ŠTÍTEK NAHRADIT NOVÝM!!!**

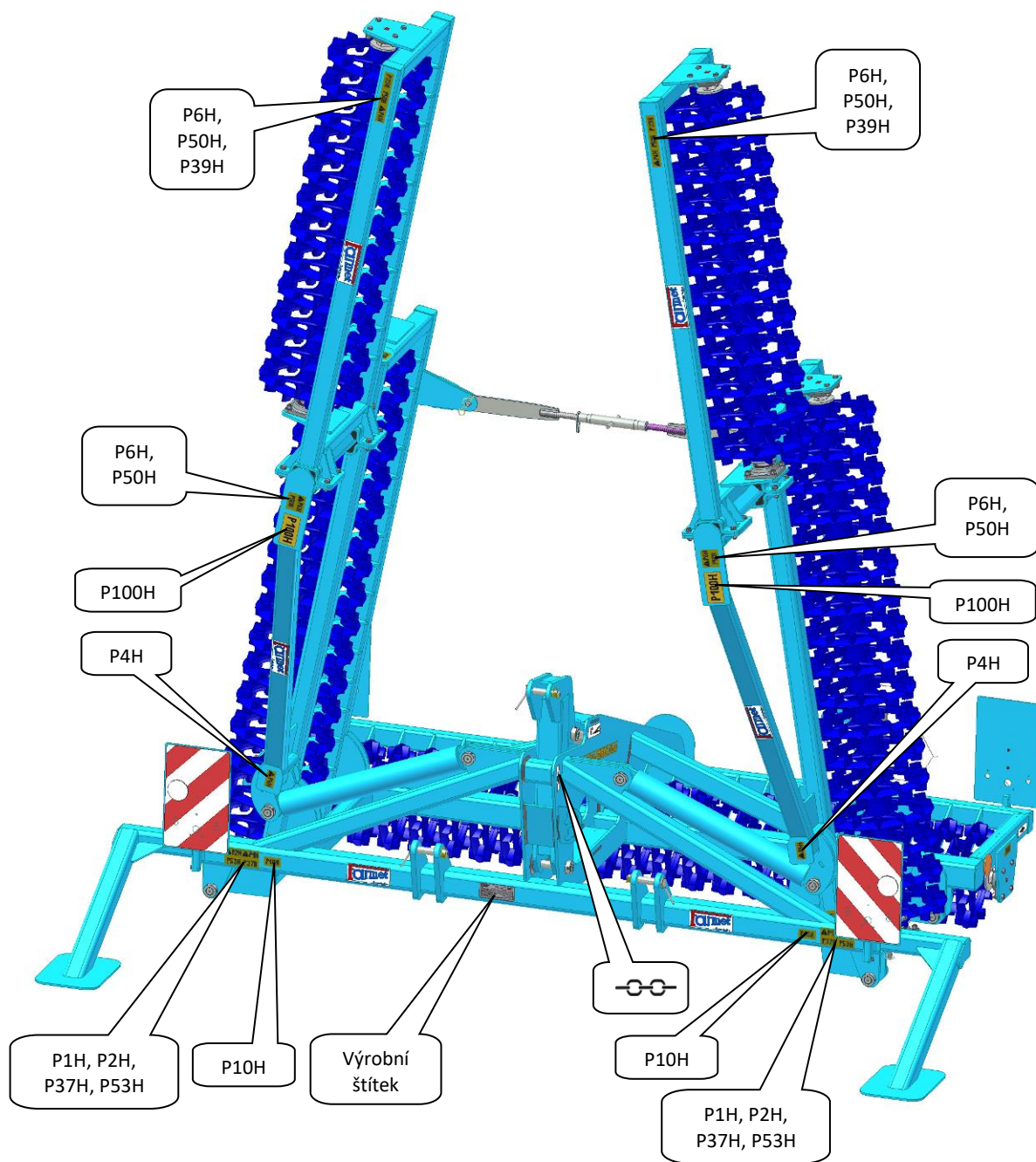
Poloha, vzhled a přesný význam pracovních bezpečnostních štítků na stroji je určen v následující tabulce (tab.3) a na obrázcích (obr.1, obr.2).

tab. 3 – samolepicí výstražné bezpečnostní štítky umístěné na stroji

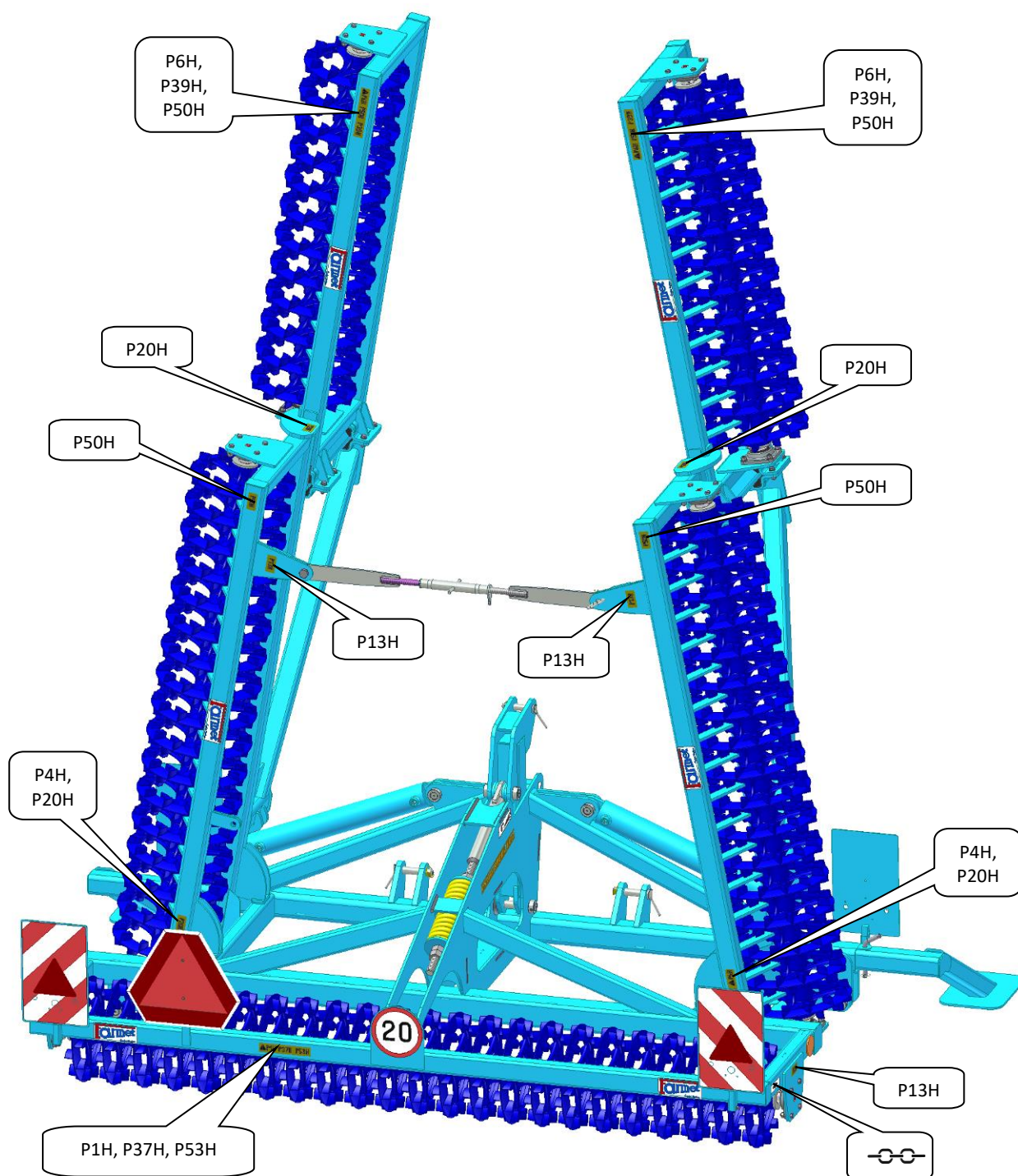
VÝSTRAŽNÝ BEZPEČNOSTNÍ ŠTÍTEK	TEXT KE ŠTÍTKU	POLOHA NA STROJI
	Před manipulací se strojem si pečlivě přečti návod k použití. Při používání dodržuj instrukce a bezpečnostní předpisy pro provoz stroje.	P 1 H
	Při zapojování nebo odpojování nevstupuj mezi traktor a stroj, rovněž do tohoto prostoru nevstupuj, pokud není traktor i stroj v klidu a není vypnut motor.	P 2 H
	Setrvej mimo dosah zvednutého stroje.	P 4 H

	<p>Setrvej mimo dosah soupravy traktor zemědělský stroj, pokud je motor traktoru v chodu.</p>	<p>P 6 H</p>
	<p>Před odpojením sklopeného stroje od traktoru podepři stroj pomocí přídatných noh, aby stroj nespádl.</p>	<p>P 10 H</p>
	<p>Před začátkem transportu stroje zajisti boční rámy proti rozklopení.</p>	<p>P 13 H</p>
	<p>Při sklápění bočních ráků do transportní polohy nesahej do prostoru kloubů sklápění bočních a středních ráků.</p>	<p>P 20 H</p>
	<p>Při práci i transportu stroje udržuj bezpečnou vzdálenost od elektrických zařízení.</p>	<p>P 39 H</p>
	<p>Jízda a přeprava na konstrukci stroje je přísně zakázána.</p>	<p>P 37 H</p>
	<p>Při sklápění a rozklápění bočních ráků setrvej mimo jejich dosah.</p>	<p>P 50 H</p>
	<p>Nevstupuj na stroj, pokud není v klidu a spuštěn na zem.</p>	<p>P 53 H</p>
	<p>Je zakázáno sklápět a rozklápět boční ráky stroje ve svahu nebo na šikmé ploše.</p>	<p>P 100 H</p>

Obr.1 – Poloha bezpečnostních štítků na stroji



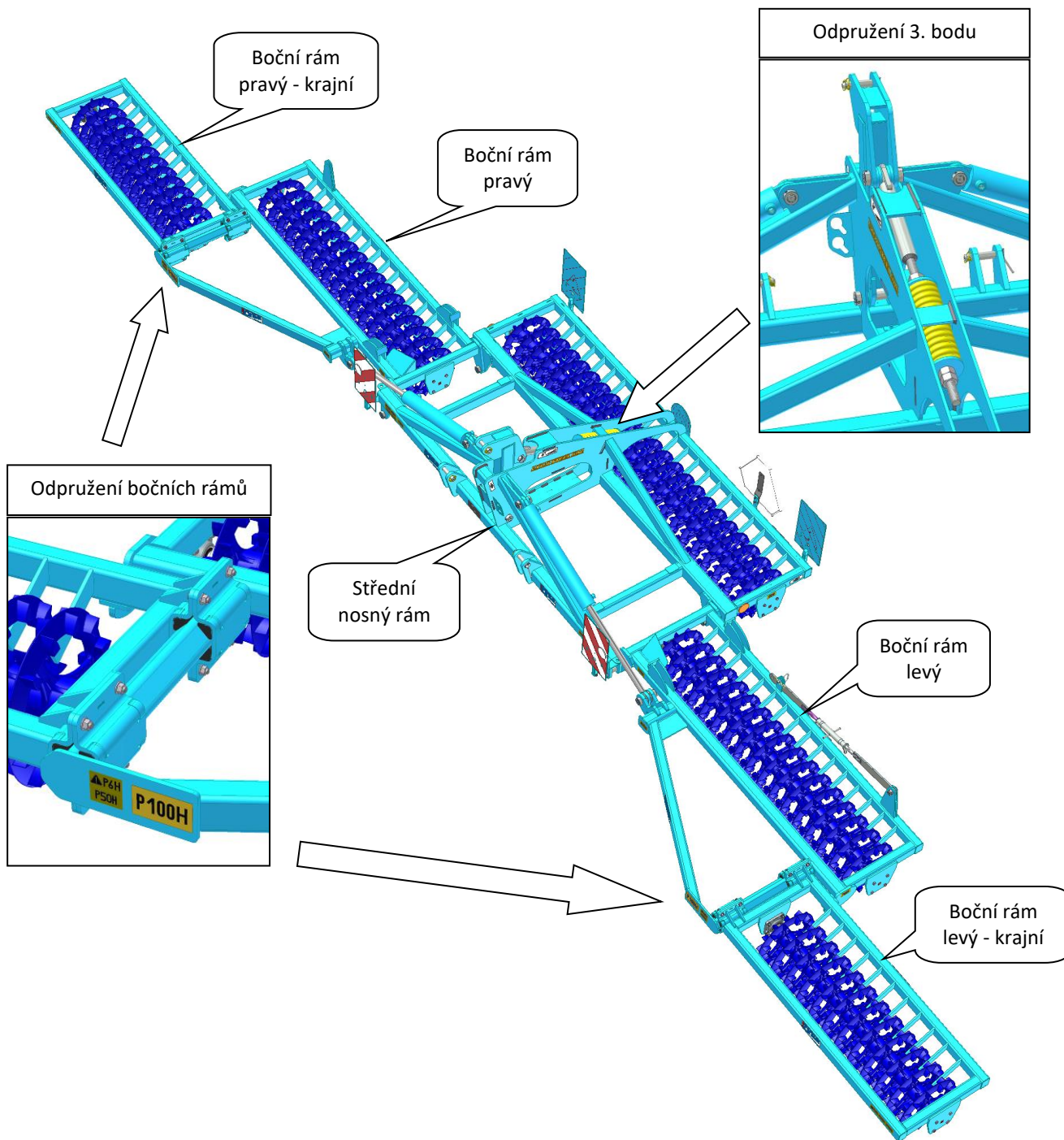
Obr.2 – Poloha bezpečnostních štítků na stroji



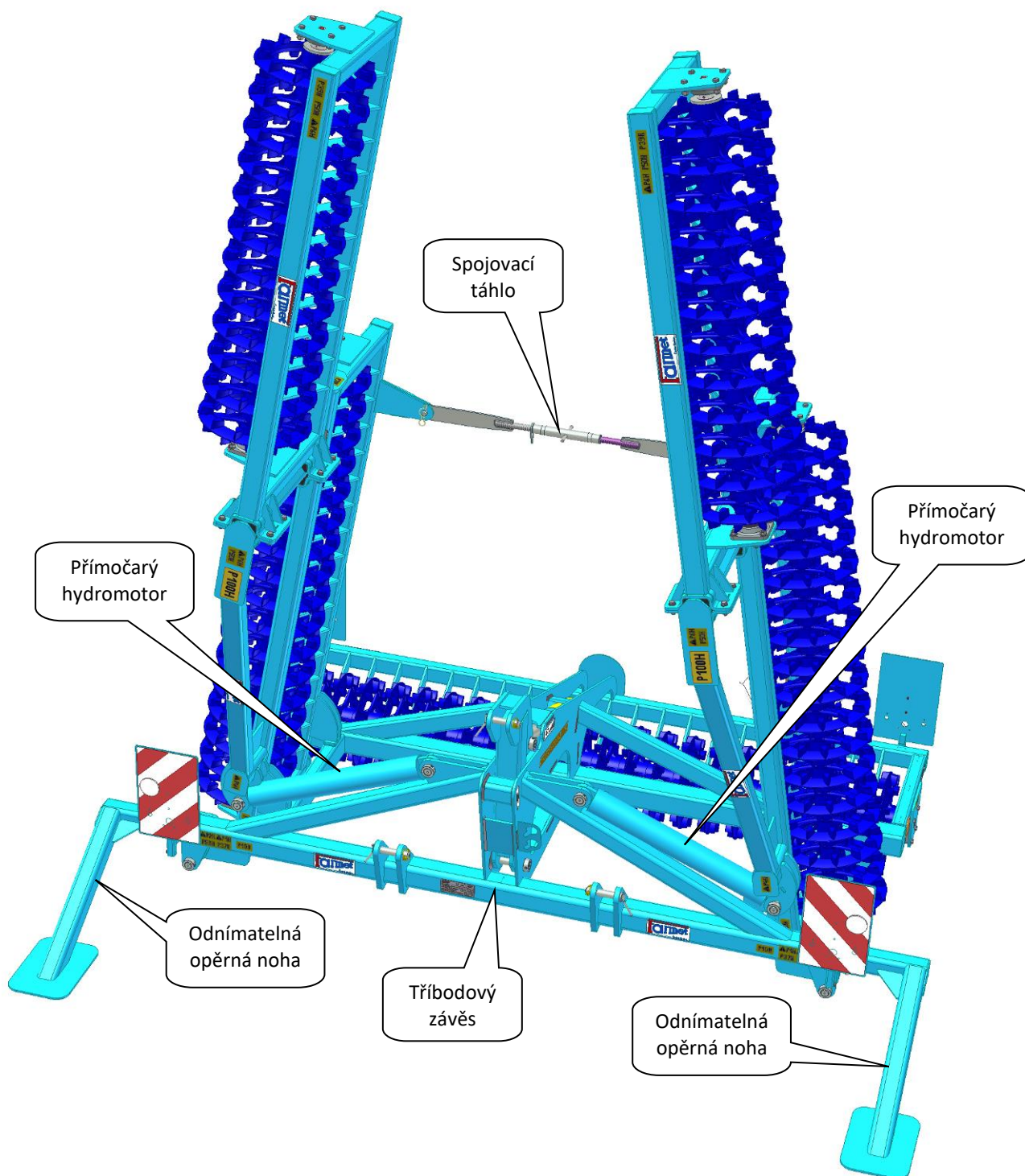
1. POPIS STROJE

Drobíčí válec DV 400C je konstrukčně řešen jako nesený sklápěný stroj. Skládá se z pěti nosných ráků (obr.3, obr.4), kde střední rák je vybaven třibodovým závěsem TBZ 2 s odpružením třetího bodu pomocí pružin. Dále jsou odpruženy i krajní boční ráky pomocí gumových segmentů. Každý rák je osazen sekci pracovních crosskill kol o průměru 400 mm. Sklápění a rozklápění bočních ráků se provádí pomocí přímočarých hydromotorů připojených na vnější okruh hydrauliky traktoru.

obr. 3: Popis stroje - rozklopený



obr. 4: Popis stroje - sklopený



**Opěrné nohy je možné použít pouze u sklopeného stroje.
Před rozklopením stroje je nutné nohy odmontovat.**

2. MONTÁŽ STROJE U ZÁKAZNÍKA



- Provozovatel musí montáž provádět podle instrukcí výrobce, nejlépe ve spolupráci s odborným servisním technikem určeným výrobcem.
- Provozovatel musí zajistit po skončení montáže stroje funkční zkoušku všech montovaných částí.
- Provozovatel musí zajistit, aby manipulace se strojem pomocí zdvihadího zařízení při jeho montáži byla v souladu s kapitolou „C“.

3. UVEDENÍ DO PROVOZU



- Dříve než stroj převezmete, přezkoušejte a zkontrolujte, zda na něm během přepravy nedošlo k poškození a zda byly dodány všechny díly obsažené v dodacím listě.
- Před uvedením stroje do provozu si pozorně přečtěte tento návod k použití, zejména kapitoly **A-D**. Před prvním použitím stroje se seznamte s jeho ovládacími prvky a s jeho celkovou funkcí.
- Při práci se strojem dodržujte nejen pokyny tohoto návodu k použití, ale i všeobecně platné předpisy bezpečnosti práce, ochrany zdraví, požární a dopravní bezpečnosti a ochrany životního prostředí.
- Obsluha musí před každým použitím (uvedením do provozu) stroj zkontrolovat z hlediska kompletnosti, bezpečnosti práce, hygieny práce, požární bezpečnosti, dopravní bezpečnosti a ochrany životního prostředí. Stroj vykazující známky poškození nesmí být uveden do provozu.
- Agregaci stroje s traktorem provádějte na rovném a zpevněném povrchu.
- Při práci na svazích dodržte nejmenší svahovou dostupnost z celé soupravy **TRAKTOR-STROJ**.
- Před spuštěním motoru traktoru do chodu zkontrolujte, zda v pracovním prostoru soupravy není žádná osoba ani zvíře a stiskněte výstražný zvukový signál.
- Obsluha zodpovídá za bezpečnost a za všechny škody způsobené provozem traktoru a připojeného stroje.
- Obsluha je při práci povinna dodržovat technické a bezpečnostní předpisy stroje určené výrobcem.
- Obsluha je při práci se strojem povinna dodržovat předepsané rychlosti uvedené v návodu v tabulce 2.
- Obsluha je povinna, před opuštěním kabiny traktoru, spustit stroj na zem a zajistit soupravu proti pohybu.

3.1. AGREGACE STROJE S TRAKTOREM

- Stroj může být připojen pouze k traktoru, jehož pohotovostní hmotnost je shodná nebo vyšší než celková hmotnost připojeného stroje.
- Obsluha stroje musí dodržovat všechny všeobecně platné předpisy bezpečnosti práce, ochrany zdraví, požární bezpečnosti a ochrany životního prostředí.
- Obsluha smí stroj připojit výhradně k traktoru, který je vybaven zadním tříbodovým závěsem TBZ 2 a funkční nepoškozenou hydraulickou soustavou.
- **Po agregaci stroje k traktoru je nutné odstranit odnímatelné opěrné nohy stroje, ještě před jeho rozklapáním (Obr.7).**
- Tabulka požadavků na tažný prostředek pro práci se strojem:

Požadavek na výkon motoru traktoru pro stroj	DV 400C / 10000	60 kW
Požadavek na TBZ traktoru	Rozteč dolních závěsných kloubů (měřeno na osách kloubů)	870+/- 1,5 mm
	Ø díry dolních závěsných kloubů pro závěsné čepy stroje	28,7 – 29,03 mm
	Ø díry horního závěsného kloubu pro závěsný čep stroje	25,7 – 25,91 mm
Požadavek na hydraulickou soustavu traktoru	okruh sklápění boč.rámů	Tlak v okruhu min.125 bar – max. 160 bar, 2ks zásuvky rychlospojky ISO 12,5



Při připojování se v prostoru mezi traktorem a strojem nesmí zdržovat žádné osoby.

- Stroj agregovaný s traktorem změní rozložení hmotnosti na jednotlivé nápravy traktoru. Dojde k odlehčení přední nápravy a tím ke zhoršení říditelnosti. Jsou také ovlivněny brzděné vlastnosti.
- Pro bezpečnou agregaci musí být dodržena únosnost náprav, pneumatik a závěsu traktoru. Musí být dodržena shodná kategorie závěsu nářadí a třibodového závěsu traktoru. K dotížení používejte pouze závaží stanovená výrobcem traktoru.

3.2. AGREGACE STROJE S KOMPAKTOMATEM FARMET

- Stroj je možné agregovat s kompakťomatem Farmet K1000NS vybaveným zadním TBZ 2.
- Před agregací s kompakťomatem Farmet si prostudujte návod k použití pro polonesené kompakťomaty a postupujte dle kapitoly 8. AGREGACE KOMPAKTOMATU S DALŠÍM ZAŘÍZENÍM.
- **Po agregaci stroje s kompakťomatem Farmet je nutné odstranit odnímatelné opěrné nohy stroje (Obr.7).**

3.3. PŘIPOJENÍ HYDRAULIKY

- Hydrauliku připojujte pouze tehdy, když jsou hydraulické okruhy stroje i traktoru (agregátu) v beztlakém stavu.
- Hydraulická soustava je pod vysokým tlakem. Pravidelně kontrolujte netěsnosti a zjevná poškození všech vedení, hadic a šroubení ihned odstraňte.
- Při hledání a odstraňování netěsností používejte pouze vhodné pomůcky.
- Pro připojení hydraulické soustavy stroje k traktoru použijte zástrčky (na stroji) a zásuvky (na traktoru) rychlospojek stejného typu. Zapojení rychlospojek stroje na hydraulické okruhy traktoru provádějte tak, aby sklápění bočních rámu **MODRÁ PRACHOVKA** (vysouvání přímočarého hydromotoru) a **BÍLÁ PRACHOVKA** (zasouvání přímočarého hydromotoru) bylo na jednom okruhu ovládná.



Pro vyloučení neúmyslného nebo cizími osobami (dětmi, spolujezdcí) způsobeného pohybu hydrauliky musí být řídicí rozvaděče na traktoru při nepoužívání nebo v přepravní poloze zajištěny nebo zablokovány.



Části hydraulické soustavy stroje, které jsou pod tlakem je zakázáno demontovat.

Hydraulický olej, který pronikne pod vysokým tlakem pokožkou, způsobuje těžká zranění. V případě zranění ihned vyhledejte lékaře.

SPECIFIKACE HYDRAULICKÉHO OLEJE

Hydraulický okruh stroje je z výroby naplněn olejem:

Výkonová úroveň: API GL 5; SAE 10W-30; SAE 80




Specifikace výrobců: ALLISON C4; CATERPILLAR TO-4; VOLVO VCE WB 101; 97303 JONH DEERE 20C/20D ZF TE-ML 03E/05F/06E/06F/06K/17E/21F; PARKER

DENISON HF-0/HF-1/HF-2 New HOLLAND NH 420A/410B MASSEY FERGUSON M1135/M1141/M1143/ M1145 KUBOTA UDT Fluid CASE IH MS-1204/MS-

1206/ MS-1207/MS-1209 FORD M2C134D M2C86B/C CNH MAT 3525/ MAT3526 SPERRY VICKERS/EATON M2950S, I-280-S SAUER

SUNDSTRAND(DANFOSS) Hydro Static Trans fluid; CASE CNH MAT 3540(CVT), Claas(CVT), AGCO CVT; ML200, Valtra G2-10(XT-60+)

3.4. SKLÁPĚNÍ A ROZKLÁPĚNÍ STROJE

-  ▪ U všech hydraulických pohybů snižte před dorazem rychlost pohybujících se dílů stroje přiškrcením příslušného ventilu na řídicí jednotce!
-  ▪ Hydraulika pro sklápění a rozklápění musí být připojena na dvojčinnou řídicí jednotku.
-  ▪ Obsluha musí zajistit, aby při sklápění nebo rozklápění bočních rámců nebyla v jejich dosahu (tzn. v místě jejich dopadu, obr.6) ani blízkosti žádná osoba nebo zvíře a aby nikdo nestrkal prsty do prostoru kloubů.
- Sklápění nebo rozklápění provádějte na rovných a pevných plochách nebo příčně ke svahu s plně otevřenou řídicí jednotkou.
- Odstraňte ulpěnou hlínu na sklopných místech, hlína může rušit funkci a způsobit poškození mechaniky.
- Během sklápění nebo rozklápění boční rámy kontrolujte a nechte je plynule sklopit do koncové polohy.
- **Před rozklopením agregovaného stroje je nutné odstranit opěrné nohy (Obr.7).**



Obsluha musí, před odjištěním spojovacího táhla, zajistit soupravu proti pohybu a provést z místa řidiče pomocí ovládacích pák hydraulického systému kontrolu, zda je v pístnicích přítomen olej. Teprve po ujištění, že je olej v pístnicích přítomen, může obsluha přistoupit k odjištění táhla.

Postup sklopení stroje:

- Stroj zvedněte v ramenech závěsu TBZ.
- Boční rámy plynule sklopte.
- Stroj spusťte v ramenech závěsu TBZ na zem.
- Řídicí jednotku zablokujte nebo zavřete.
- Přidělte spojovací táhlo (obr.5a) pro zajištění bočních rámců, dbejte opatrnosti a nevstupujte do prostoru dosahu stroje (obr.6).

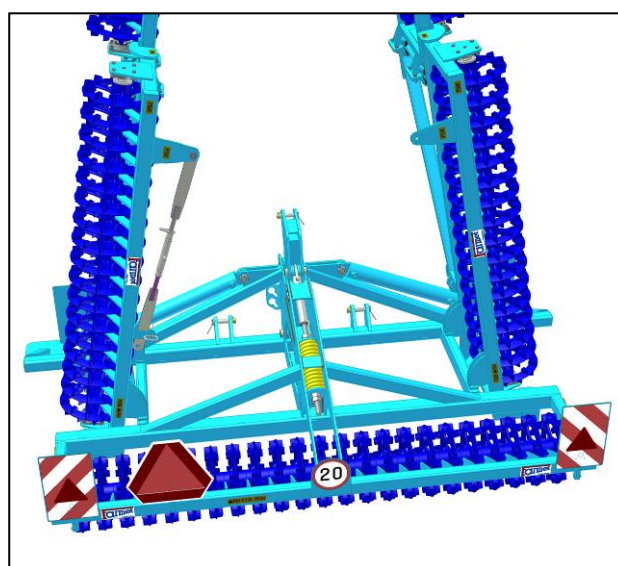
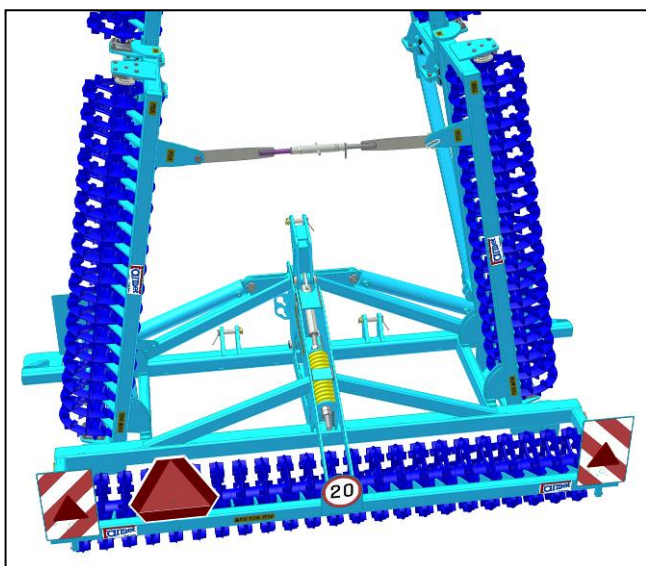
Postup rozklopení stroje:

- Zkontrolujte, jestli jsou odstraněny opěrné nohy, pokud ne učiňte tak (Obr.7).
- Pokud není stoj položen na zemi, stroj spusťte v ramenech závěsu TBZ na zem.
- Odstraňte spojovací táhlo (obr.5b), dbejte opatrnosti a nevstupujte do prostoru dosahu stroje (obr.6).
- Stroj zvedněte v ramenech závěsu TBZ.
- Boční rámy plynule rozklopte.
- Řídicí jednotku zablokujte nebo zavřete.

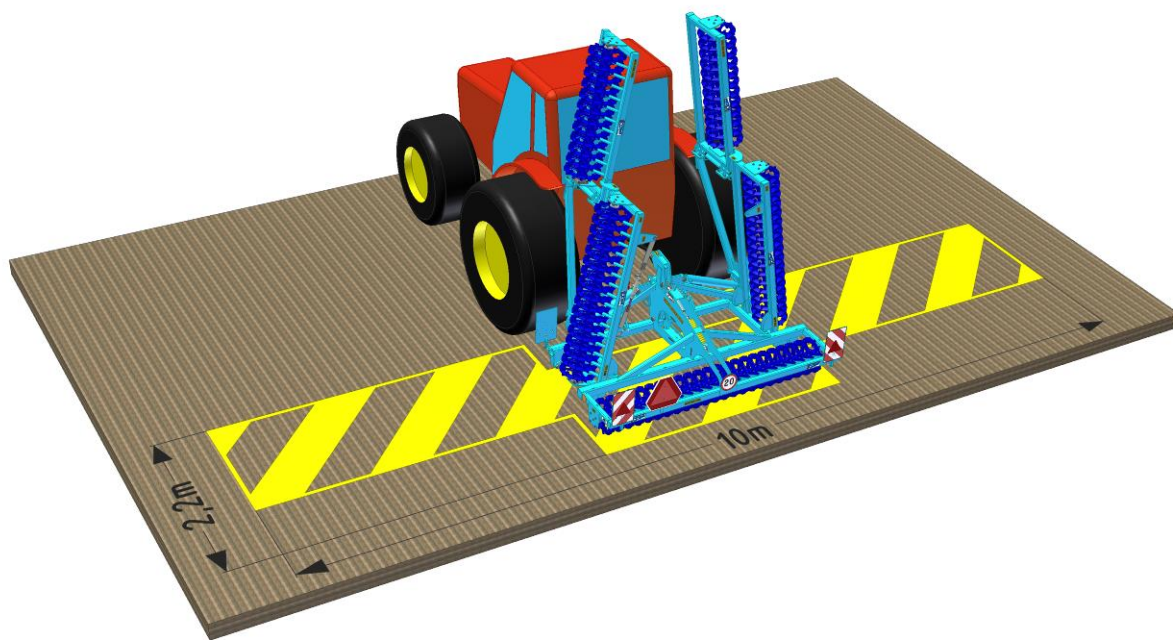
obr.5 – spojovací táhlo:

a) poloha spojovacího táhla při transportu
- zajištění bočních rámců

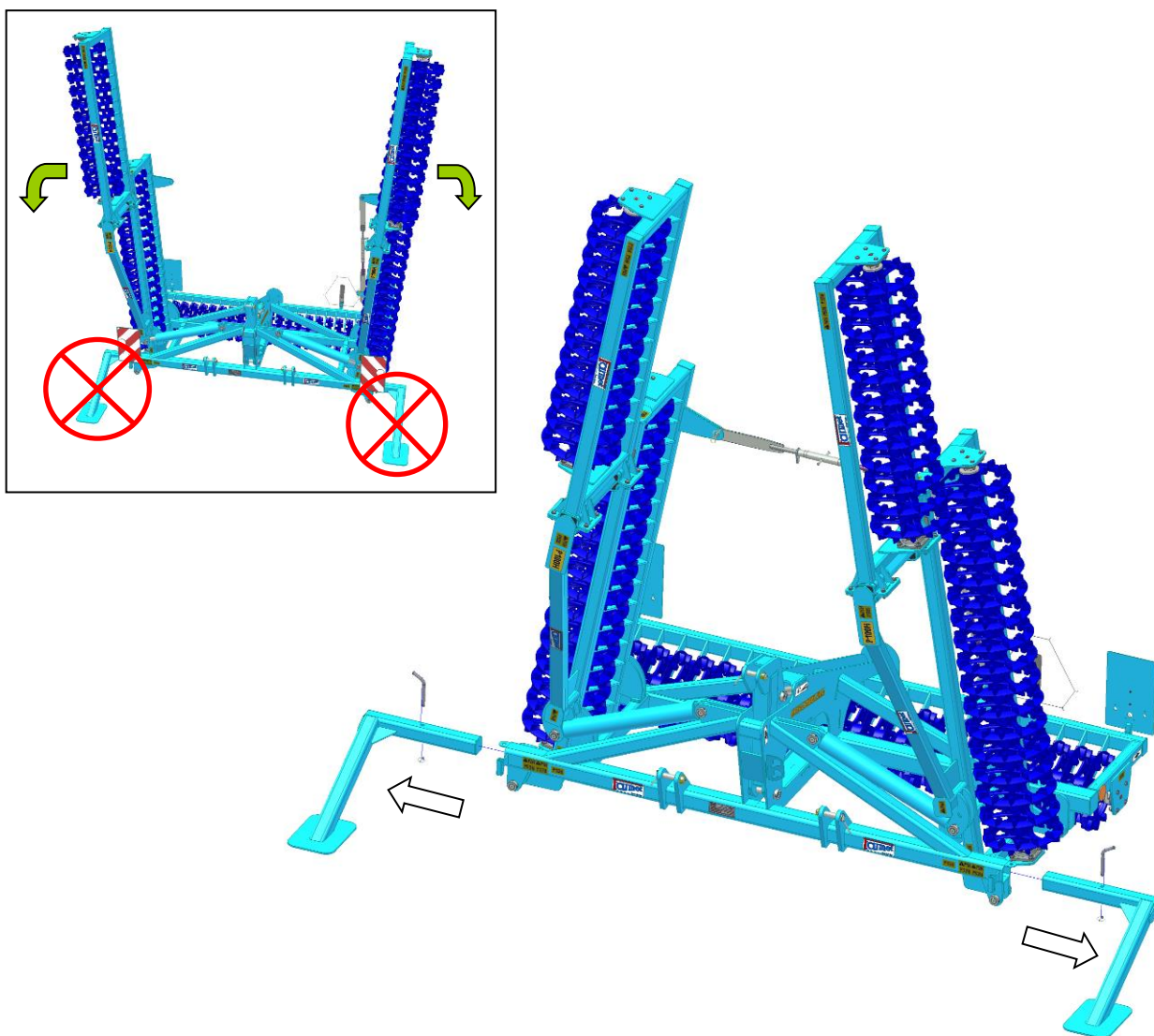
b) poloha spojovacího táhla při práci před rozklopením
- odjištění bočních rámců



Obr.6: dosah stroje – nevstupovat do vyšrafované zóny



Obr.7: opěrné nohy stroje – odstranění (nutné před rozklopením stroje)



4. PŘEPRAVA STROJE NA POZEMNÍCH KOMUNIKACÍCH

Přepravní poloha stroje:



- Boční rámy stroje musí být sklopeny do přepravní polohy.
- Boční rámy stroje musí být zajištěny pomocí spojovacího táhla (obr.5a).
- Stroj připojte zavěšením na traktor pomocí tříbodového závěsného zařízení.
- Před přepravou stroje se musí odstranit odnímatelné opěrné nohy (obr.7).
- Stroj musí být vybaven odnímatelnými štíty s vyznačením obrysů, funkčním osvětlením a trojúhelníkem zadního značení pro pomalá vozidla (dle EHK č.69).
- Osvětlení musí být při provozu na pozemních komunikacích uvedeno do činnosti.
- Traktor musí být vybaven zvláštním světelným zařízením oranžové barvy, které musí být při provozu na pozemních komunikacích uvedeno do činnosti.
- Maximální přepravní rychlost při provozu na pozemních komunikacích **20 km/hod.**
- Zajistěte spodní ramena TBZ traktoru proti bočnímu výkyvu.



Zákaz provozu za snížené viditelnosti!

- Obsluha je povinna při přepravě po pozemních komunikacích, vzhledem k transportním rozměrům stroje, dbát zvýšené opatrnosti.
- Obsluha musí po připojení stroje k traktoru, z důvodu změny zatížení náprav, dodržet platné předpisy pro provoz po pozemních komunikacích (zákony, vyhlášky). Jízdní vlastnosti soupravy se též mění v závislosti na charakteru terénu, přizpůsobte těmto podmínkám způsob jízdy.
- Obsluha je povinna v případě potřeby předložit, dle platných předpisů pro provoz po pozemních komunikacích (vyhlášky, zákony), technický průkaz stroje (pouze v ČR).
- Obsluha je povinna si při couvání se strojem zajistit dostatečný výhled ze svého místa řidiče v traktoru. V případě nedostatečného výhledu je obsluha povinna přivolat způsobilou a poučenou osobu.
- Obsluha musí pro přepravu sklopit boční rámy a zajistit je proti nežádoucímu rozklopení rozpojením hydraulického okruhu stroje a traktoru.
- Obsluha musí při přepravě stroje po pozemních komunikacích zajistit ramena zadního TBZ traktoru v přepravní poloze, tzn. pákou hydraulického ovládání ramen zamezit nečekanému poklesu ramen. Současně musí být ramena zadního TBZ traktoru zajištěna proti stranovému výkyvu.
- Při přepravě stroje po pozemních komunikacích musí obsluha dodržovat platné zákony a vyhlášky, které se tímto zabývají a které upřesňují vztahy zatížení náprav traktoru v závislosti na přepravní rychlosti.

5. SEŘÍZENÍ DÉLKY HORNÍHO TÁHLA TBZ

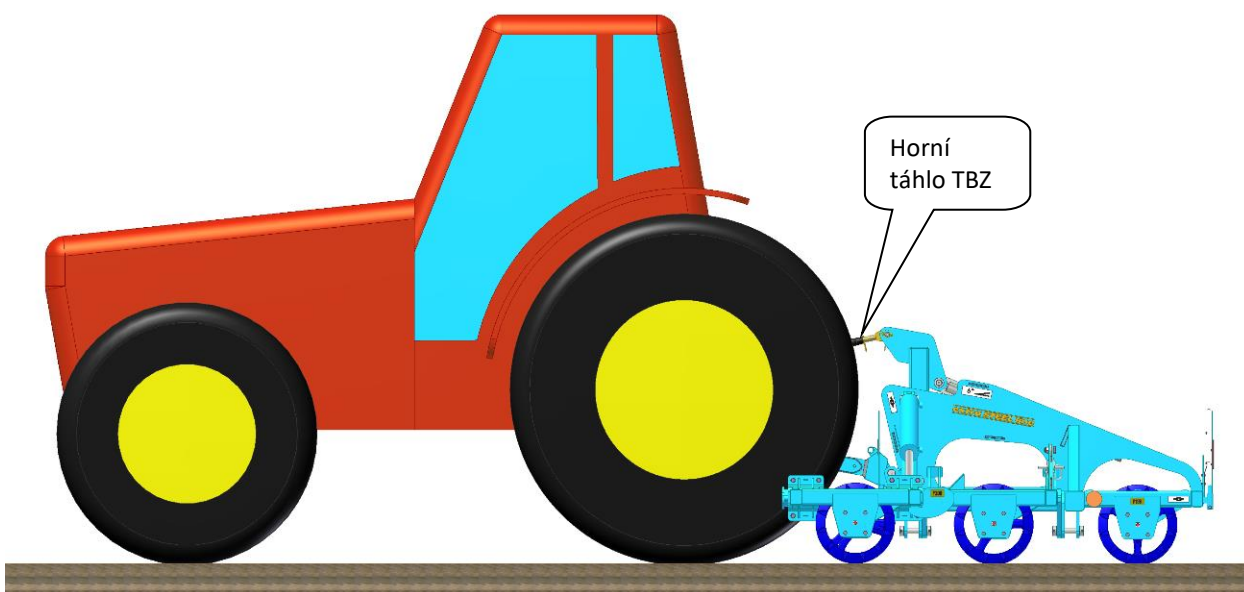
 Seřizování provádějte pouze na stroji položeném na válcích.

- Po připojení stroje k traktoru je nutné upravit délku horního táhla TBZ traktoru:

SPRÁVNÉ NASTAVENÍ DÉLKY HORNÍHO TÁHLA TBZ (obr. 8)

Při správném nastavení délky táhla stojí stroj po spuštění na zem rovnoběžně s podložkou, tedy všechny 3 řady válců jsou v rovině s podložkou. Tím je zajištěno rovnoměrně rozložení síly na celý stroj.

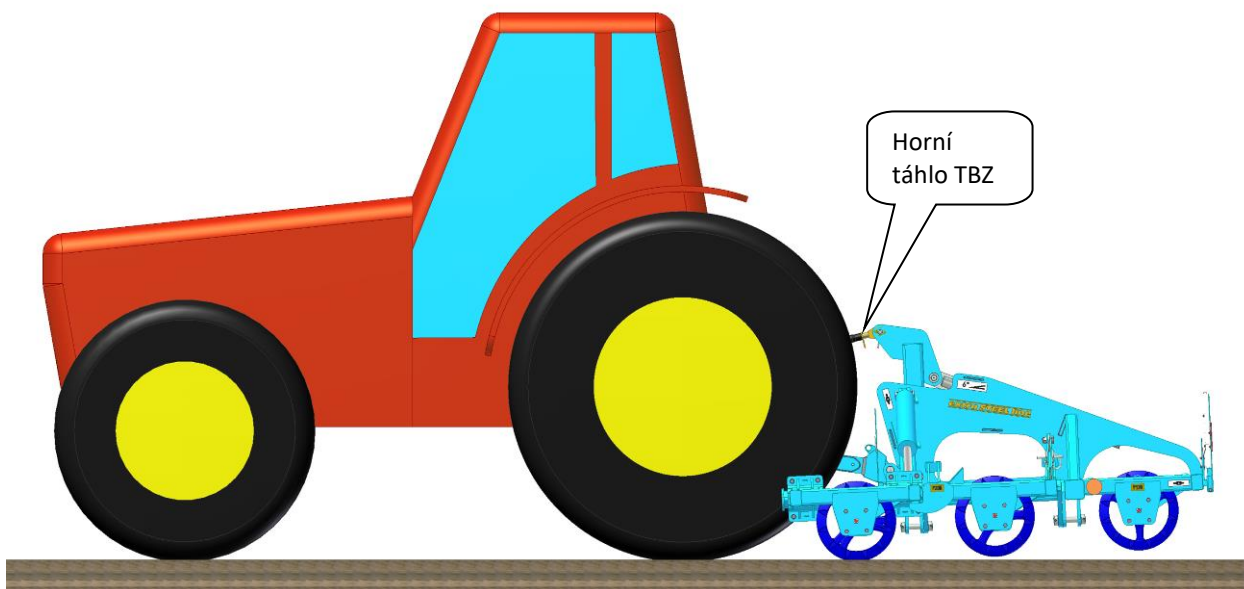
Obr. 8 – správné nastavení táhla



KRÁTKÉ NASTAVENÍ DÉLKY HORNÍHO TÁHLA TBZ (obr. 9)

Při příliš krátkém nastavení délky táhla stojí stroj po spuštění na zem pouze na přední řadě válců. Tím dochází k nadměrnému přetěžování těchto válců a konstrukce tříbodového závěsu stroje.

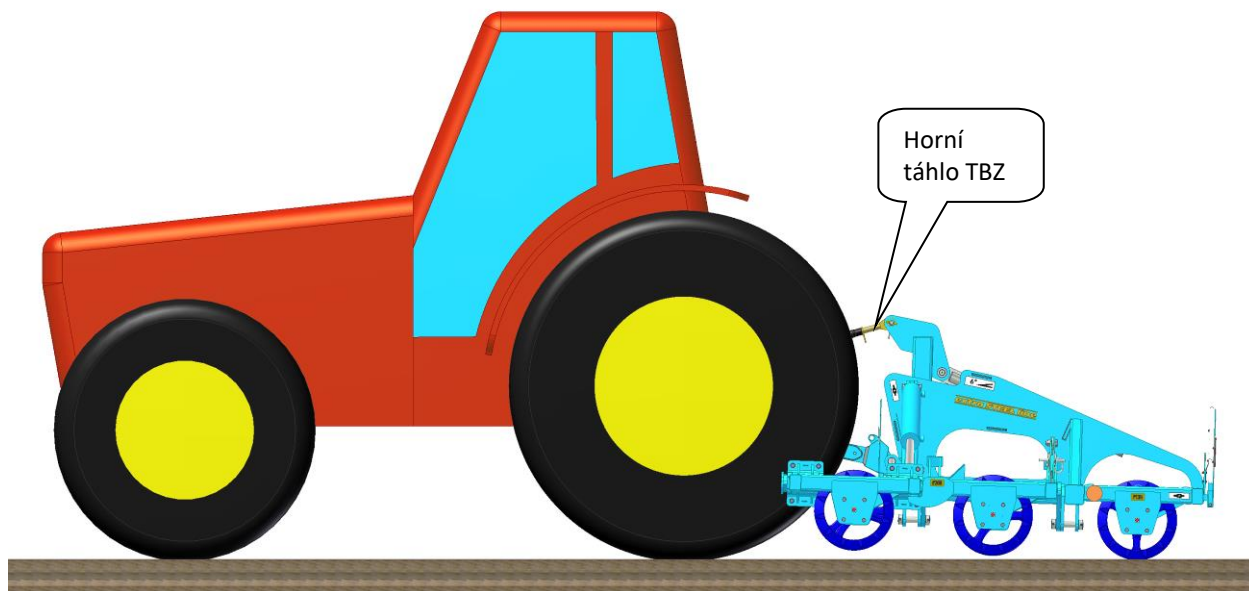
Obr. 9 – krátké nastavení táhla



DLOUHÉ NASTAVENÍ DÉLKY HORNÍHO TÁHLA TBZ (obr. 10)

Při dlouhém nastavení délky táhla stojí stroj po spuštění na zem opřený o zadní řadu válců. Tím dochází k nadměrnému přetěžování těchto válců a konstrukce stroje.

Obr. 10 – dlouhé nastavení táhla



6. ÚDRŽBA A OPRAVY STROJE



Dodržujte bezpečnostní pokyny pro ošetřování a údržbu.

- Je-li nutné svářet při opravě a mít stroj připojený k traktoru, musí mít tento traktor odpojeny přívodní kabely od alternátoru a akumulátoru.
- Kontrolujte dotažení všech šroubových a ostatních montážních spojů na stroji před každým použitím stroje, dále pak průběžně podle potřeby.
- Průběžně kontrolujte opotřebení pracovních orgánů stroje, případně vyměňte tyto opotřeбенé pracovní orgány za nové.
- Seřizování, čištění a mazání stroje smí být prováděno pouze za klidu stroje (tzn. stroj stojí a nepracuje).
- Případné natočené rostlinné a jiné zbytky na hřídeli u ložiska je nutné včas odstranit, jinak dojde k poškození ložiska.
- Při promazávání ložisek dbejte opatrnosti, aby nedošlo k jejich poškození.
- Při práci na zdviženém stroji používejte vhodné podpěrné zařízení opřené na označených místech nebo na místech k tomu vhodných.
- Při seřizování, čištění, údržbě a opravě na stroji musíte zajistit ty části stroje, které by mohly obsluhu ohrozit pádem nebo jiným pohybem.
- Pro zachycení stroje při manipulaci pomocí zdvihadího zařízení použijte pouze místa označená samolepicími štítky se znakem řetízku „—⚙—“.
- Při poruše nebo poškození na stroji, ihned vypněte motor traktoru a zajistěte motor proti opětovnému spuštění, stroj zajistěte proti pohybu ⇒ teprve potom můžete odstranit poruchu.
- Při opravách stroje používejte výhradně originální náhradní díly, vhodné nástroje a ochranné pomůcky.
- Stroj udržujte v čistotě.

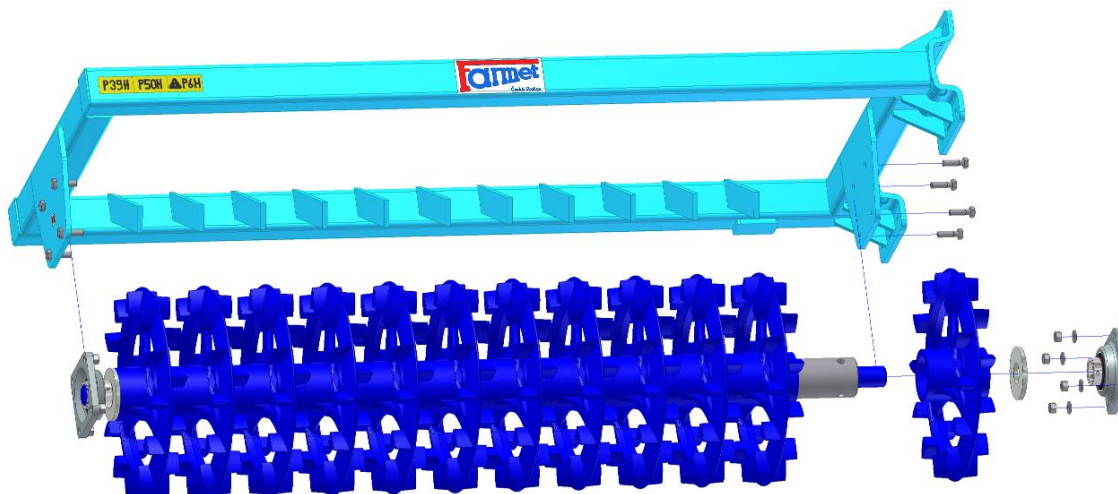


Hydraulické válce a ložiska nečistěte vysokotlakým čističem nebo přímým proudem vody. Těsnění a ložiska nejsou při vysokém tlaku vodotěsná.

6.1 VÝMĚNA PRACOVNÍCH ORGÁNŮ STROJE

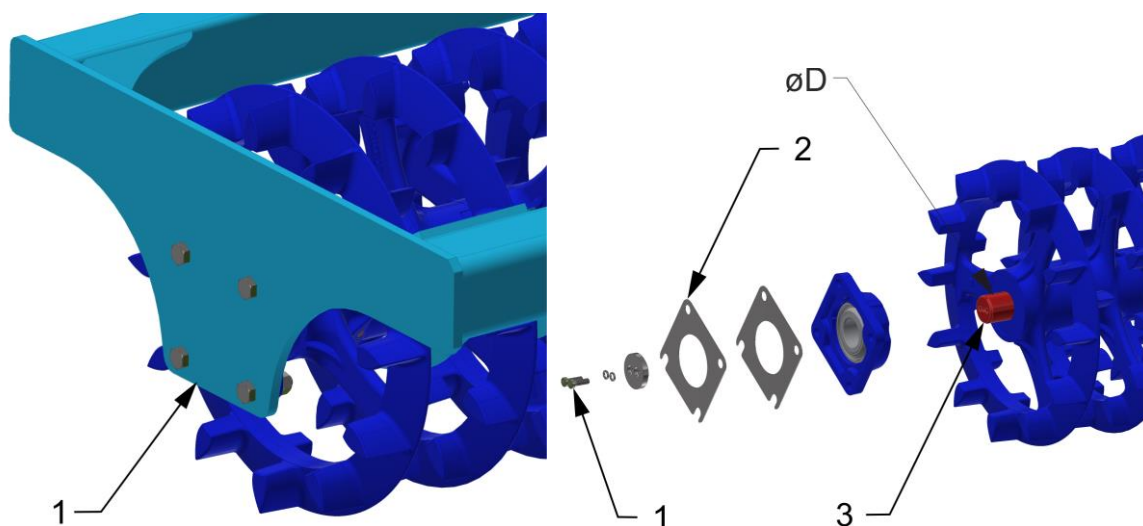
- Při výměně opotřebovaných nebo poškozených crosskill kol je nutné z nosných rámců stroje demontovat domečková ložiska, stáhnout je z hřídele válce a nahradit opotřebovaná (poškozená) kola novými, poté se zpět na hřídel nasunou ložiska (obr.11). Takto sesazený opravený válec se vmontuje zpět do nosných rámců.
- Jakékoliv výměny pracovních orgánů stroje musíte provádět v servisní dílně za dodržení bezpečnostních předpisů.

obr.11 – montáž / demontáž válce



6.2 VÝMĚNA LOŽISEK PRACOVNÍCH VÁLCŮ

- Při výměně ložisek válců vždy dodržujte bezpečnostní předpisy a nařízení.
- Stroj musí být při výměně ložisek válců agregován s traktorem dle kapitoly „3.1/str.12“. Traktor musí mít v době výměny ložisek válců vypnutý motor a obsluha nebo opravář musí zamezit volnému přístupu nepovolaných osob do traktoru.
- Výměnu ložisek válců provádějte pouze na pevném a rovném povrchu a za klidu stroje.
- V případě netěsnosti hydraulické soustavy traktoru, jste povinni obstarat mechanické podpěry pod oj stroje.



1 – Ložisko válce

1 – Šroub

2 – Distanční podložky

3 – Čep válce

øD – 40 mm – Šroub M10 (50 Nm) / M8 (20 Nm)

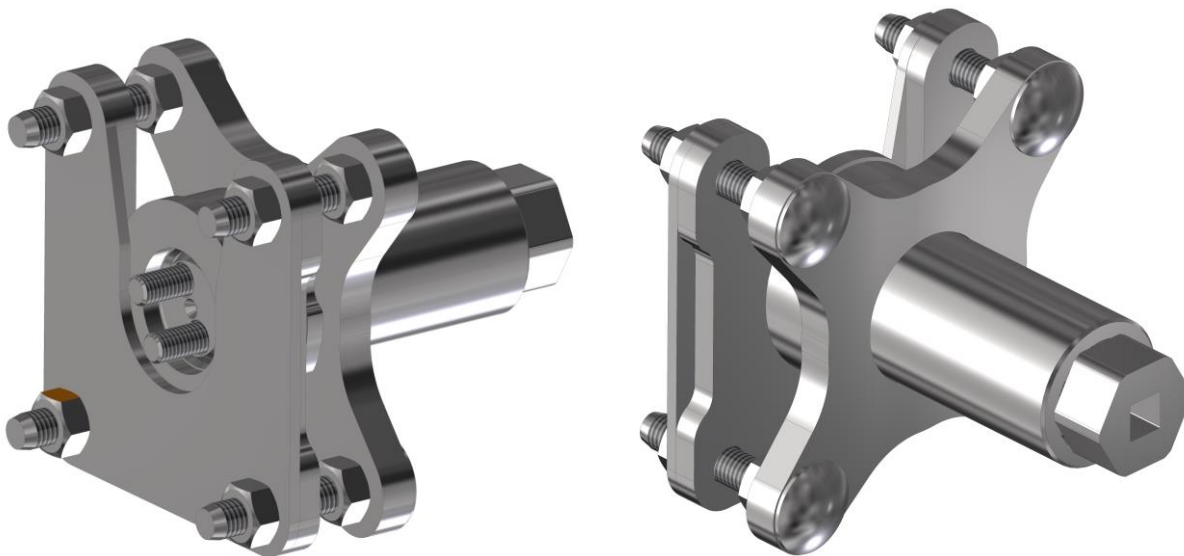
øD – 45 mm – Šroub M12 (86 Nm) / M10 (20 Nm)

øD – 50 mm – Šroub M12 (86 Nm) / M10 (20 Nm)

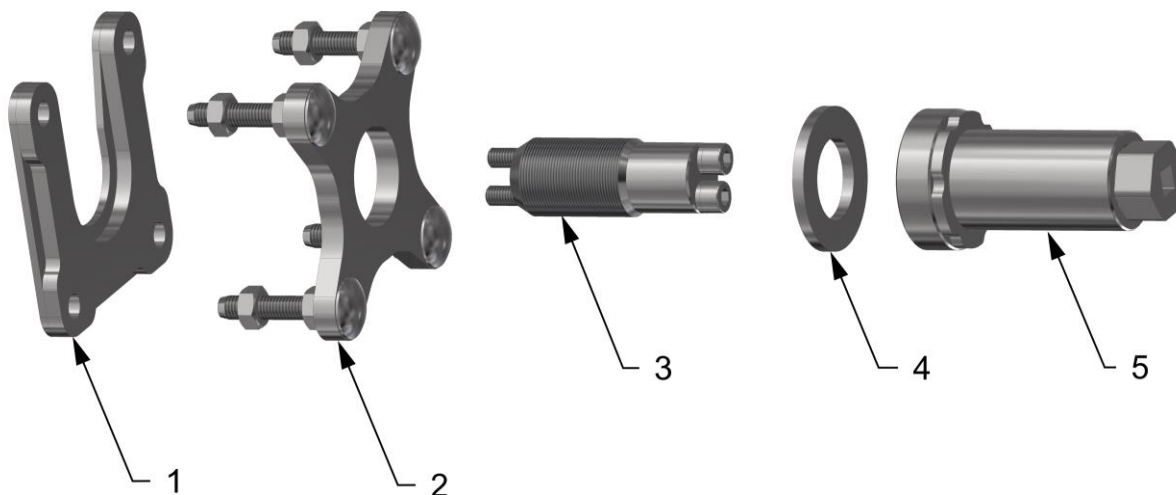
øD – 60 mm – Šroub M12 (86 Nm) / M10 (20 Nm)

6.2.1 POUŽITÍ PŘÍPRAVKU DEMONTÁŽE A MONTÁŽE LOŽISEK

- Přípravek umístěn v bedně na stroji



Části přípravku:

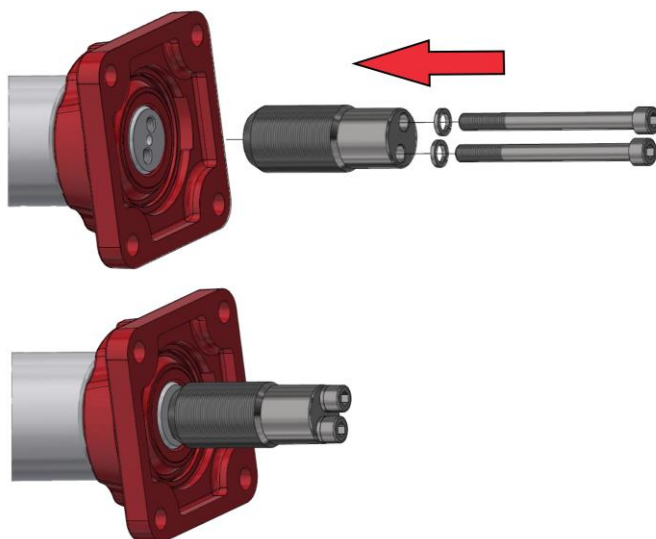


- 1 – Díl pro demontáž kroužku ložiska
- 2 – Díl pro demontáž ložiska nebo kroužku ložiska
- 3 – Čep přípravku + šrouby
- 4 – Podložka
- 5 – Tělo přípravku

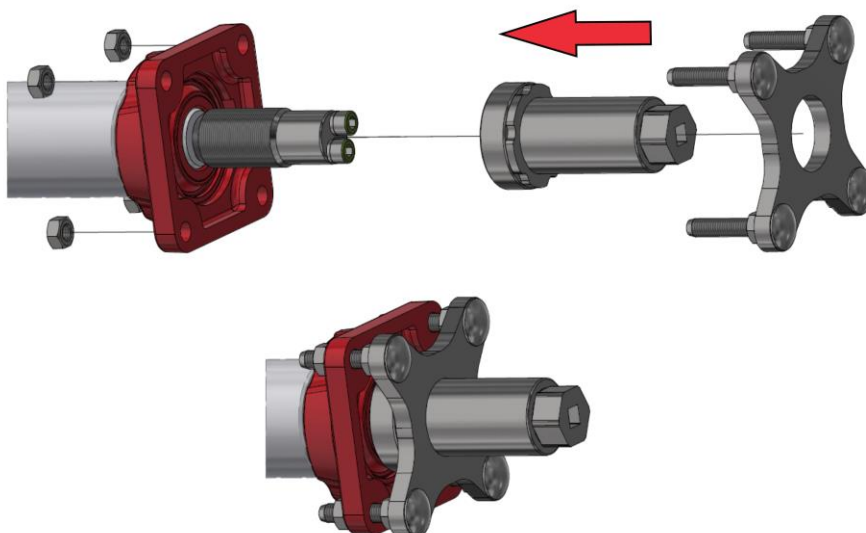
6.2.1.1 DEMONTÁŽ KOMPLETNÍHO LOŽISKA

➤ Postup:

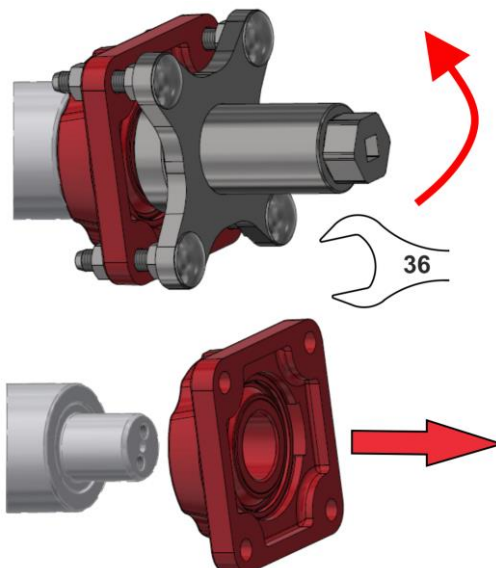
1. Nasazení a přišroubování čepu přípravku na čep válce



2. Našroubování těla přípravku, nasazení dílu pro demontáž ložiska a přichycení k ložisku pomocí matic



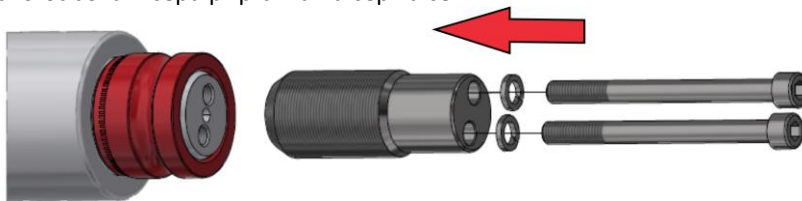
3. Demontáž ložiska šroubováním těla přípravku pomocí klíče velikosti 36



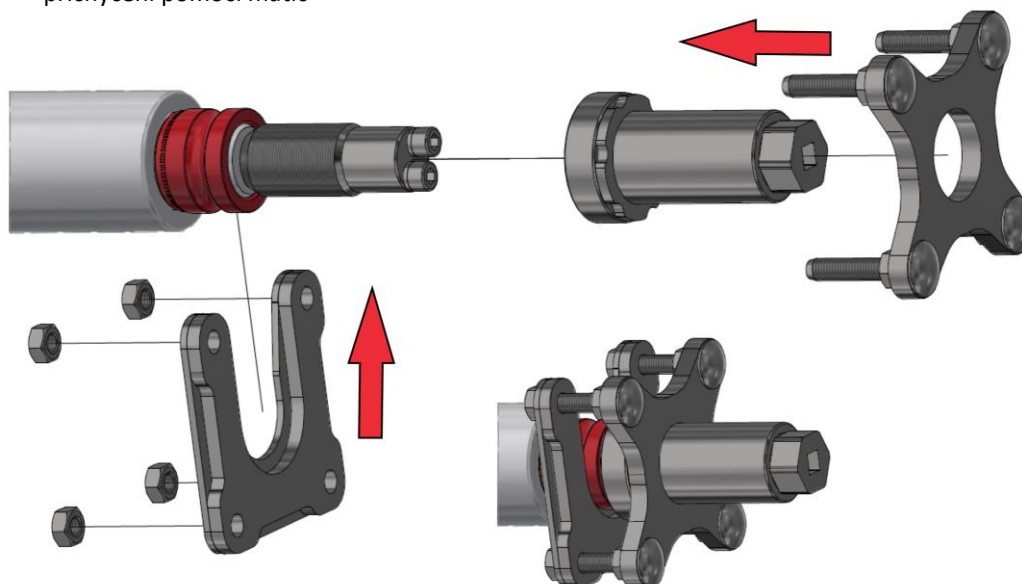
6.2.1.2 DEMONTÁŽ POUZE KROUŽKU

➤ Postup:

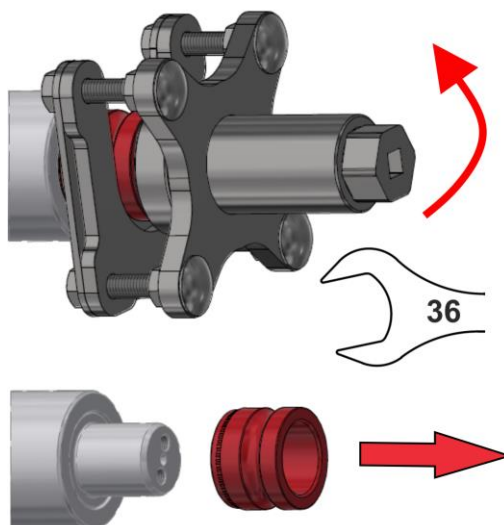
1. Nasazení a přišroubování čepu přípravku na čep válce



2. Našroubování těla přípravku, nasazení dílu pro demontáž ložiska, nasazení dílu pro demontáž kroužku a přichycení pomocí matic



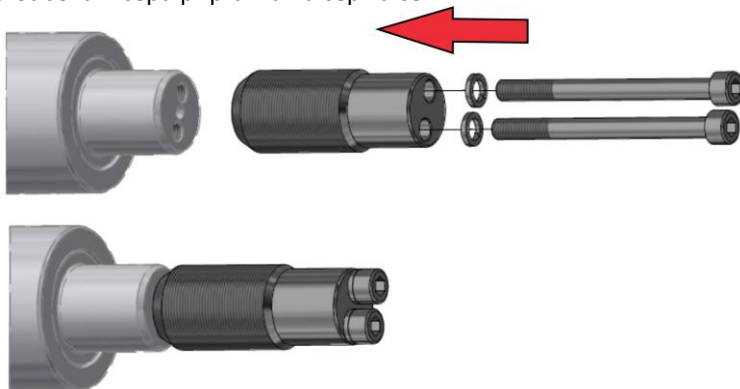
3. Demontáž kroužku šroubováním těla přípravku pomocí klíče velikosti 36



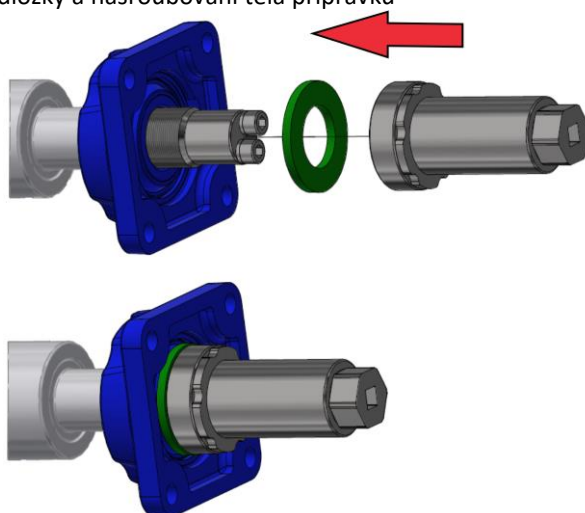
6.2.1.3 MONTÁŽ LOŽISEK NA ČEPY

➤ Postup:

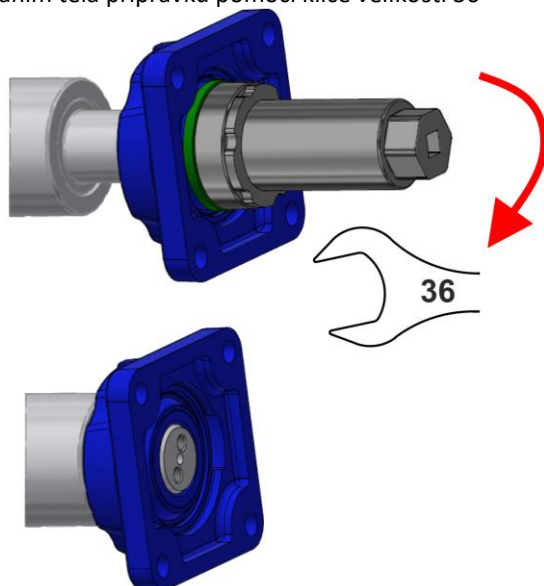
1. Nasazení a přišroubování čepu přípravku na čep válce



2. Nasazení ložiska + podložky a našroubování těla přípravku

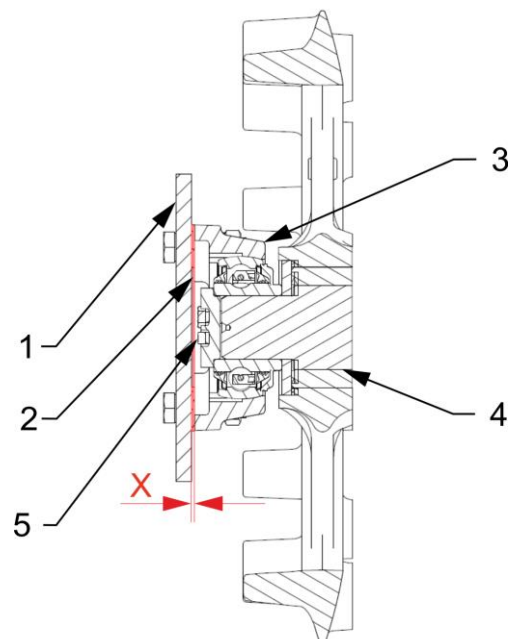
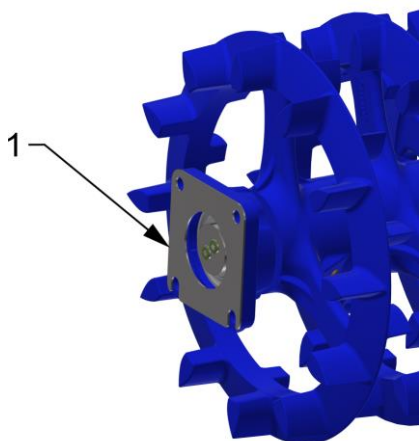


3. Montáž ložiska šroubováním těla přípravku pomocí klíče velikosti 36



6.2.2 POUŽÍVÁNÍ DISTANČNÍCH PODLOŽEK

- Distanční podložky slouží k vymezení výrobních tolerancí. Proto nemusí být vždy aplikovány.
 - Připevněte domečková ložiska k válcům
 - Vsuňte válec s ložisky mezi bočnice rámu a posuďte, zda použít DISTANČNÍ PODLOŽKY

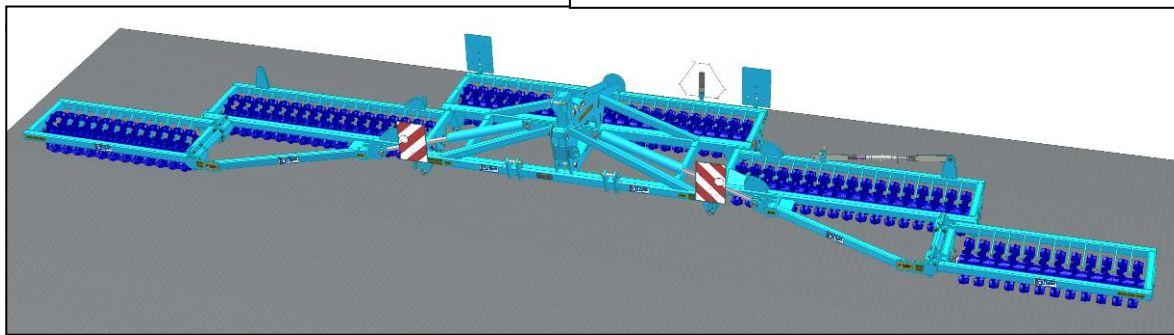
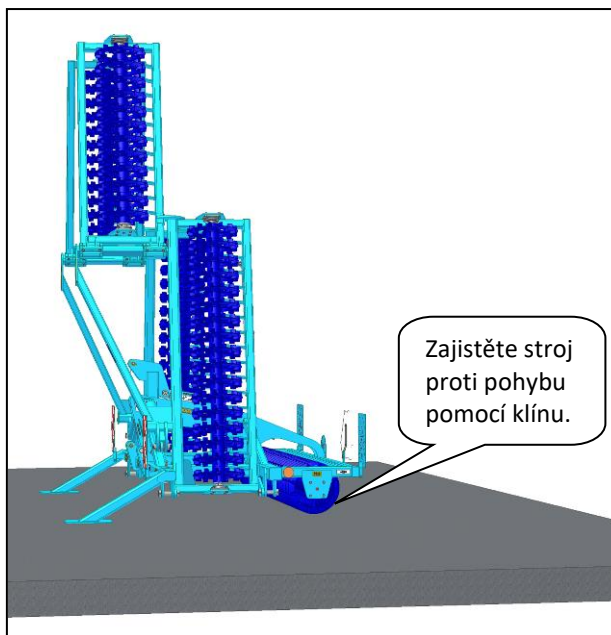


1 – Distanční podložky	1 – Bočnice rámu 2 – Distanční podložky 3 – Domečkové ložisko 4 – Čep válce 5 – Šroub Parametr "X" = vzniká zde mezera? ANO = Použijte distanční podložky NE = Nepoužívejte distanční podložky
------------------------	--

7. ULOŽENÍ STROJE

Odstavení stroje na delší dobu:

- Stroj odstavejte pokud možno pod střechou.
- Stroj odstavejte na rovném a pevném podkladu s dostatečnou nosností a zajistěte ho proti samovolnému pohybu.
- Stroj před jeho uložení zbavte nečistot a zakonzervujte tak, aby během uložení nedošlo k jakémukoliv poškození.
- Zvláštní pozornost věnujte všem vyznačeným mazacím místům a řádně je promažte dle mazacího plánu kap.8.
- Stroj odstavejte sklopený zajištěný spojovacím táhlem opřený o válce a opěrné nohy nebo rozklopený položený na válcích (obr.12).
- Zajistěte stroj proti přístupu nepovolaných osob.



8. MAZACÍ PLÁN STROJE

tab. 4 – místo a interval mazání stroje

MAZACÍ MÍSTO		INTERVAL	MAZACÍ PROSTŘEDEK
Domečková ložiska válců	obr.13	- Denně, vždy před začátkem prací se strojem. - Vždy po skončení prací při ukládání stroje. - Vždy před uložení stroje (pro období, kdy stroj je uložen a nepracuje).	Plastické mazivo na bázi lithia

Zacházení s mazivem:

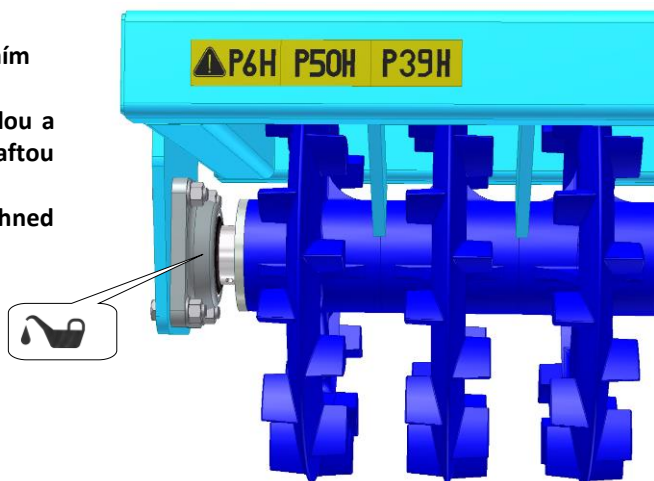
Chraňte se před přímým kontaktem s oleji používáním rukavic nebo ochranných krémů.

Olejové stopy na kůži smyjte důkladně teplou vodou a mýdlem. Kůži nečistěte benzínem, motorovou naftou ani jinými rozpouštědly.

Olej je jedovatý. Pokud jste olej spolkli, ihned vyhledejte lékaře.

- Maziva chraňte před dětmi.

obr.13 – Ložiska válců



9. OCHRANA ŽIVOTNÍHO PROSTŘEDÍ

- Pravidelně kontrolujte těsnost hydraulické soustavy.
- Hydraulické hadice, případně další části hydraulické soustavy vykazující známky poškození preventivně vyměňte nebo opravte, než dojde k úniku oleje.
- Kontrolujte stav hydraulických hadic a provádějte jejich včasnou výměnu. Doba životnosti hydraulických hadic zahrnuje i dobu, po kterou byly skladovány.
- S oleji a tuky zacházejte dle platných zákonů a předpisů o odpadech.

10. LIKVIDACE STROJE PO SKONČENÍ ŽIVOTNOSTI

- Provozovatel musí při likvidaci stroje zajistit, aby byly od sebe rozlišeny ocelové díly a díly, ve kterých se pohybuje hydraulický olej nebo mazací tuk.
- Ocelové díly musí provozovatel za dodržení bezpečnostních předpisů rozřezat a odevzdat do sběrný druhotných surovin. S ostatními díly musí postupovat podle platných zákonů o odpadech.

11. SERVISNÍ SLUŽBY A PODMÍNKY ZÁRUKY

11.1 SERVISNÍ SLUŽBA

Servisní služba je zajišťována obchodním zástupcem, po konzultaci s výrobcem, případně výrobcem přímo. Náhradní díly pak pomocí prodejní sítě jednotlivými prodejci po celé republice. Náhradní díly použijte pouze dle katalogu náhradních dílů oficiálně vydaným výrobcem.

11.2 ZÁRUKA

- 11.2.1** Výrobce poskytuje záruku v trvání 24 měsíců na tyto části stroje: hlavní rám, náprava a oj stroje. Na ostatní části stroje výrobce poskytuje záruku v délce 12 měsíců. Záruka je poskytována od data prodeje nového stroje konečnému spotřebiteli (uživateli).
- 11.2.2** Záruka se vztahuje na skryté vady, které se projeví v záruční době při řádném užívání stroje a při plnění podmínek uvedených v návodu k použití.
- 11.2.3** Záruka se nevztahuje na opotřebitelné náhradní díly, tzn. běžné mechanické opotřebení výměnných dílů pracovních částí (radličky, ostří, apod.).
- 11.2.4** Záruka se nevztahuje na nepřímé následky z případného poškození jako např. snížení životnosti a pod.
- 11.2.5** Záruka je vázána na stroj a nezaniká se změnou majitele.
- 11.2.6** Záruka je omezena na demontáž a montáž, případně výměnu nebo opravu vadného dílu. Rozhodnutí, zda vadný díl bude vyměněn nebo opraven přísluší smluvní dílně Farmet.
- 11.2.7** Po dobu trvání záruky může provádět opravy či jiné zásahy do stroje pouze autorizovaný servisní technik výrobce. V opačném případě nebude záruka uznána. Toto ustanovení se nevztahuje na výměnu opotřebitelných náhradních dílů (viz bod 11.2.3).
- 11.2.8** Záruka je podmíněna používáním originálních náhradních dílů výrobce.

(CZ) ES PROHLÁŠENÍ O SHODĚ
 (GB) CE CERTIFICATE OF CONFORMITY
 (D) EG-KONFORMITÄTSEKTLÄRUNG
 (F) DÉCLARATION CE DE CONFORMITÉ
 (RU) СЕРТИФИКАТ СООТВЕТСТВИЯ ЕС
 (PL) DEKLARACJA ZGODNOŚCI WE

1. (CZ) My (GB) We (D) Wir (F) Nous (RU) Мы (PL) My: **Farmet a.s.**
 Jiřinková 276
 552 03 Česká Skalice
 Czech Republic
 DIČ: CZ46504931
 Tel/Fax: 00420 491 450136

(CZ) Vydáváme na vlastní zodpovědnost toto prohlášení. (GB) Hereby issue, on our responsibility, this Certificate. (D) Geben in alleiniger Verantwortung folgende Erklärung ab. (F) Publiions sous notre propre responsabilité la déclaration suivante. (RU) Под свою ответственность выдаем настоящий сертификат. (PL) Wydajemy na własną odpowiedzialność niniejszą Deklarację Zgodności.

2. (CZ) Strojní zařízení: - název : **Drobící válce**
 (GB) Machine: - name : **Crumbling roller**
 (D) Fabrikat: - Bezeichnung : **Zerabbröckelwalzen**
 (F) Machinerie: - dénomination : **Rouleau cassant**
 (RU) Сельскохозяйственная машина: - наименование : **Дробильные катки**
 (PL) Urządzenie maszynowe: - nazwa : **Wały rozdrabniające**

- typ, type : **DV 400C**
 - model, modèle : **DV 400C/10000 NS**
 - (CZ) výrobní číslo :
 - (GB) serial number
 - (D) Fabriknummer
 - (F) n° de production
 - (RU) заводской номер
 - (PL) numer produkcyjny:

3. (CZ) Příslušná nařízení vlády: č.176/2008 Sb. (směrnice 2006/42/ES). (GB) Applicable Governmental Decrees and Orders: No.176/2008 Sb. (Directive 2006/42/ES). (D) Einschlägige Regierungsverordnungen (NV): Nr.176/2008 Slg. (Richtlinie 2006/42/ES). (F) Décrets respectifs du gouvernement: n°.176/2008 du Code (directive 2006/42/CE). (RU) Соответствующие постановления правительства: № 176/2008 Сб. (инструкция 2006/42/ES). (PL) Odpowiednie rozporządzenia rządowe: nr 176/2008 Dz.U. (Dyrektywa 2006/42/WE).

4. (CZ) Normy s nimiž byla posouzena shoda: (GB) Standards used for consideration of conformity: (D) Das Produkt wurde gefertigt in Übereinstimmung mit folgenden Normen: (F) Normes avec lesquelles la conformité a été évaluée: (RU) Нормы, на основании которых производилась сертификация: (PL) Normy, według których została przeprowadzona ocena: ČSN EN ISO 12100, ČSN EN ISO 4254-1.

(CZ) Schválil (GB) Approve by dne: 01.06.2012
 (D) Bewilligen (F) Approuvé
 (RU) Утвердил (PL) Uchwalif

V České Skalici dne: 01.06.2012

p. Gavlas Dušan
 technický ředitel
 Technical director


Farmet a.s.
 Jiřinková 276
 552 03 Česká Skalice
 DIČ CZ46504931
 3P

Ing. Karel Žďárský
 generální ředitel společnosti
 General Manager

